

Właściwości



- Energooszczędna kurtyna pompy ciepła: Do 70% redukcji kosztów i emisji CO₂ (tryb ogrzewania).
- Samonośna konstrukcja obudowy wykonana z ocynkowanej blachy stalowej, wykończone strukturalnie farbą epoksydowo-poliestrową w kolorze białym RAL9016 w standardzie. Inne kolory lub stal nierdzewna są dostępne na życzenie.
- Mikroperforowana kratka wlotowa z funkcjami filtra i łatwą obsługą. W komplecie wewnętrzny filtr wstępny.
- Anodowane aluminiowe łopatki wylotowe, kształt płata, regulowany od 0 do 15° z każdej strony.
- Dwukrotnie wlotowe wentylatory odśrodkowe napędzane przez zewnętrzny silnik wirnika i niski poziom hałasu. Selektor 5-biegowy. Modele EC zmontowane z wentylatorami o bardzo niskiej wydajności.
- W komplecie wewnętrzny filtr wstępny.
- Advanced Plug&Play control. Includes: Advanced PRO control with integrated LCD screen, door contact, 7m RJ11 cable and remote control. With integrated functions: door delay (configurable); operation, alarm and maintenance warning signals; and multiple digital inputs that modify the curtain's operation.
- Includes protective varnish for the electronic board and control.
- DX 1:1:
Gotowy do podłączenia do jednostki zewnętrznej pompy ciepła DAIKIN Inverter (R32) i zawór rozprężny nie jest zawarty, klient powinien go zakupić. Wymagane zestaw DAIKIN DX Interface przystosowany do kurtyny powietrznej i programowalna kontrola.
- DX VRV:
Gotowy do podłączenia do jednostki zewnętrznej pompy ciepła DAIKIN VRV (R410A) i zawór rozprężny nie jest zawarty, klient powinien go zakupić. Wymagane zestaw DAIKIN VRV Interface przystosowany do kurtyny powietrznej i programowalna kontrola.

Specyfikacja

50Hz

Pompa ciepła - DX 1:1					
Model	Nominalny przepływ powietrza (m ³ /h)	Zalecana wysokość montażu (m)	Jednostka zewnętrzna		
			230Vx1	400Vx3	
ZEN ECG 1000 DX10-DA	2190	3-4,2	ERA 100 AV	ERA 100 AY	5/8" - 3/8"
ZEN ECG 1500 DX13-DA	2920	3-4,2	ERA 125 AV	ERA 125 AY	5/8" - 3/8"
ZEN ECG 1500 DX15-DA	2920	3-4,2	ERA 140 AV	ERA 140 AY	5/8" - 3/8"
ZEN ECG 2000 DX22-DA	4380	3-4,2	-	ERA 200 AYF	3/4" - 3/8"
ZEN ECG 2500 DX25-DA	5110	3-4,2	-	ERA 250 AYF	3/4" - 3/8"
ZEN ECG 2500 DX29-DA	5110	3-4,2	-	ERA 300 AYF	7/8" - 1/2"
ZEN ECG 3000 DX25-DA	5840	3-4,2	-	ERA 250 AYF	-
ZEN ECG 3000 DX29-DA	5840	3-4,2	-	ERA 300 AYF	-

Pompa ciepła - VRV			
Model	Nominalny przepływ powietrza (m ³ /h)	Zalecana wysokość montażu (m)	
		ZEN ECG 1000 VRV10-DA	2190
ZEN ECG 1500 VRV13-DA	2920	3-4,2	5/8" - 3/8"
ZEN ECG 1500 VRV15-DA	2920	3-4,2	5/8" - 3/8"
ZEN ECG 2000 VRV20-DA	4380	3-4,2	3/4" - 3/8"
ZEN ECG 2000 VRV24-DA	4380	3-4,2	3/4" - 3/8"
ZEN ECG 2500 VRV25-DA	5110	3-4,2	3/4" - 3/8"
ZEN ECG 2500 VRV29-DA	5110	3-4,2	7/8" - 3/8"
ZEN ECG 3000 VRV25-DA	5840	3-4,2	-
ZEN ECG 3000 VRV29-DA	5840	3-4,2	-

60Hz

Pompa ciepła - DX 1:1					
Model	Nominalny przepływ powietrza (m ³ /h)	Zalecana wysokość montażu (m)	Jednostka zewnętrzna		
			230Vx1	400Vx3	
ZEN ECG 1000 DX10-DA	2190	3-4,2	ERA 100 AV	ERA 100 AY	5/8" - 3/8"

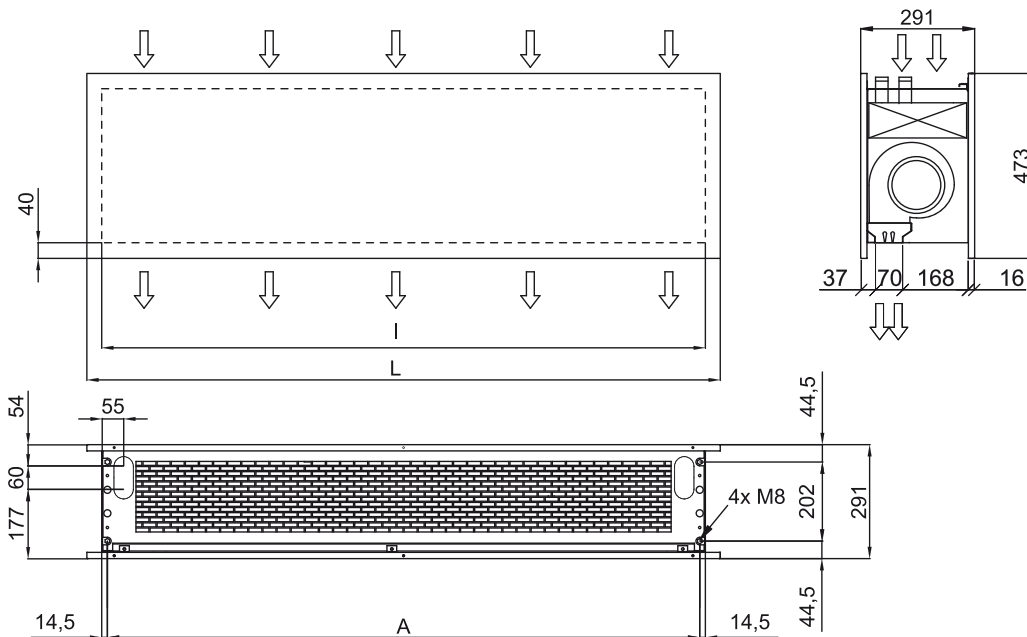
Pompa ciepła - DX 1:1

Model	Nominalny przepływ powietrza (m ³ /h)	Zalecana wysokość montażu (m)	Jednostka zewnętrzna		
			230Vx1	400Vx3	
ZEN ECG 1500 DX13-DA	2920	3-4,2	ERA 125 AV	ERA 125 AY	5/8" - 3/8"
ZEN ECG 1500 DX15-DA	2920	3-4,2	ERA 140 AV	ERA 140 AY	5/8" - 3/8"
ZEN ECG 2000 DX22-DA	4380	3-4,2	-	ERA 200 AYF	3/4" - 3/8"
ZEN ECG 2500 DX25-DA	5110	3-4,2	-	ERA 250 AYF	3/4" - 3/8"
ZEN ECG 2500 DX29-DA	5110	3-4,2	-	ERA 300 AYF	7/8" - 1/2"

Pompa ciepła - VRV

Model	Nominalny przepływ powietrza (m ³ /h)	Zalecana wysokość montażu (m)	
ZEN ECG 1000 VRV10-DA	2190	3-4,2	5/8" - 3/8"
ZEN ECG 1500 VRV13-DA	2920	3-4,2	5/8" - 3/8"
ZEN ECG 1500 VRV15-DA	2920	3-4,2	5/8" - 3/8"
ZEN ECG 2000 VRV20-DA	4380	3-4,2	3/4" - 3/8"
ZEN ECG 2000 VRV24-DA	4380	3-4,2	3/4" - 3/8"
ZEN ECG 2500 VRV25-DA	5110	3-4,2	3/4" - 3/8"
ZEN ECG 2500 VRV29-DA	5110	3-4,2	7/8" - 3/8"

Wymiary



	L	I	A
Zen 1000	1220	1140	1115
Zen 1500	1620	1544	1515
Zen 2000	2120	2044	2015
Zen 2500	2620	2544	2515