

Właściwości



- Energooszczędna kurtyna pompy ciepła: Do 70% redukcji kosztów i emisji CO2 (tryb ogrzewania).
- Stylowy, dyskretny i nowoczesny design dostosowany do każdej architektury wnętrza.
- Gładki panel przedni można dostosować za pomocą logotypów, oświetlenia, napisów lub sygnałów bezpieczeństwa i informacyjnych, zgodnie z wymaganiami klienta.
- Samonośna stalowa zaokrąglona obudowa z bocznymi osłonami z tworzywa sztucznego, wykończone strukturalnie farbą epoksydowo-poliestrową w kolorze białym RAL9016 w standardzie. Inne kolory są dostępne na życzenie.
- Ukryte górne wejście powietrza, omijając widok wnętrza urządzenia i kratki wlotu powietrza.
- Anodowane aluminiowe łopatkę wylotowe, kształt płata, regulowany w obu kierunkach.
- Dwukrotnie wlotowe wentylatory odśrodkowe napędzane przez zewnętrzny silnik wirnika i niski poziom hałasu. Selektor 5-biegowy. Modele EC zmontowane z wentylatorami o bardzo niskiej wydajności.
- W komplecie wewnętrzny filtr wstępny.
- Advanced Plug&Play control. Includes: Advanced PRO control with LCD display and integrated thermostat, door contact, 7m RJ11 cable and remote control.
- DX 1:1:
Gotowy do podłączenia do jednostki zewnętrznej pompy ciepła MITSUBISHI ELECTRIC Standard i Power Inverter (R410A/R32) z zaworem rozprężnym, nie wchodzi w skład zestawu, klient powinien go zakupić. Wymaga MITSUBISHI ELECTRIC DX Interface KIT przystosowany do kurtyny powietrznej i programowalny sterownik, proszę zasięgnąć rady.
- DX VRF:
Gotowy do podłączenia do zewnętrznego modułu pompy ciepła MITSUBISHI ELECTRIC VRF (R410A). Wymaga zestaw interfejsu MITSUBISHI ELECTRIC VRF przystosowany do kurtyny powietrznej z zaworem rozprężnym i programowalny sterownik.

Specyfikacja

50Hz

Pompa ciepła - DX 1:1					
Model	Nominalny przepływ powietrza (m³/h)	Zalecana wysokość montażu (m)	Jednostka zewnętrzna		
			230Vx1	400Vx3	
SMART ECM 1000 DX8-ME	1640	2,5-3,8	PUZ-ZM71VHA	-	5/8" - 3/8"
SMART ECM 1500 DX11-ME	2460	2,5-3,8	PUZ-ZM100VKA	PUZ-ZM100YKA	5/8" - 3/8"
SMART ECM 1500 DX13-ME	2460	2,5-3,8	PUZ-ZM125VKA	PUZ-ZM125YKA	-
SMART ECM 2000 DX16-ME	3280	2,5-3,8	PUZ-ZM140VKA	PUZ-ZM140YKA	5/8" - 3/8"
SMART ECM 2500 DX22-ME	4100	2,5-3,8	-	PUZ-ZM200YKA	1" - 3/8"
SMART ECM 2500 DX24-ME	4100	2,5-3,8	-	PUZ-ZM250YKA	1" - 1/2"
SMART ECM 3000 DX26-ME	4920	2,5-3,8	-	PUZ-ZM250YKA	1" - 1/2"
SMART ECG 1000 DX10-ME	2190	3-4,2	PUZ-ZM100VKA	PUZ-ZM100YKA	5/8" - 3/8"
SMART ECG 1500 DX14-ME	2920	3-4,2	PUZ-ZM125VKA	PUZ-ZM125YKA	5/8" - 3/8"
SMART ECG 2000 DX22-ME	4380	3-4,2	-	PUZ-ZM200YKA	1" - 3/8"
SMART ECG 2000 DX24-ME	4380	3-4,2	-	PUZ-ZM250YKA	1" - 1/2"
SMART ECG 2500 DX27-ME	5110	3-4,2	-	PUZ-ZM250YKA	1" - 1/2"
SMART ECG 3000 DX27-ME	5840	3-4,2	-	PUZ-ZM250YKA	1" - 1/2"

Pompa ciepła - VRF			
Model	Nominalny przepływ powietrza (m³/h)	Zalecana wysokość montażu (m)	
SMART ECM 1500 VRF12-ME	2460	2,5-3,8	5/8" - 3/8"
SMART ECM 2000 VRF16-ME	3280	2,5-3,8	5/8" - 3/8"
SMART ECM 2000 VRF19-ME	3280	2,5-3,8	1" - 3/8"
SMART ECM 2500 VRF24-ME	4100	2,5-3,8	1" - 1/2"



Pompa ciepła - VRF			
Model	Nominalny przepływ powietrza	Zalecana wysokość montażu	
	(m ³ /h)	(m)	
SMART ECM 2500 VRF21-ME	4100	2,5-3,8	1" - 3/8"
SMART ECM 3000 VRF30-ME	4920	2,5-3,8	1" - 1/2"
SMART ECM 3000 VRF26-ME	4920	2,5-3,8	1" - 1/2"
SMART ECG 1000 VRF10-ME	2190	3-4,2	5/8" - 3/8"
SMART ECG 1500 VRF13-ME	2920	3-4,2	5/8" - 3/8"
SMART ECG 1500 VRF15-ME	2920	3-4,2	5/8" - 3/8"
SMART ECG 2000 VRF20-ME	4380	3-4,2	1" - 3/8"
SMART ECG 2000 VRF24-ME	4380	3-4,2	1" - 1/2"
SMART ECG 2500 VRF29-ME	5110	3-4,2	1" - 1/2"
SMART ECG 2500 VRF25-ME	5110	3-4,2	1" - 1/2"
SMART ECG 3000 VRF29-ME	5840	3-4,2	1" - 1/2"

60Hz

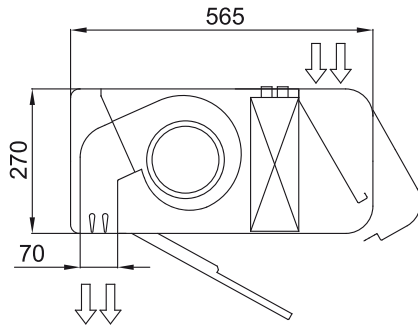
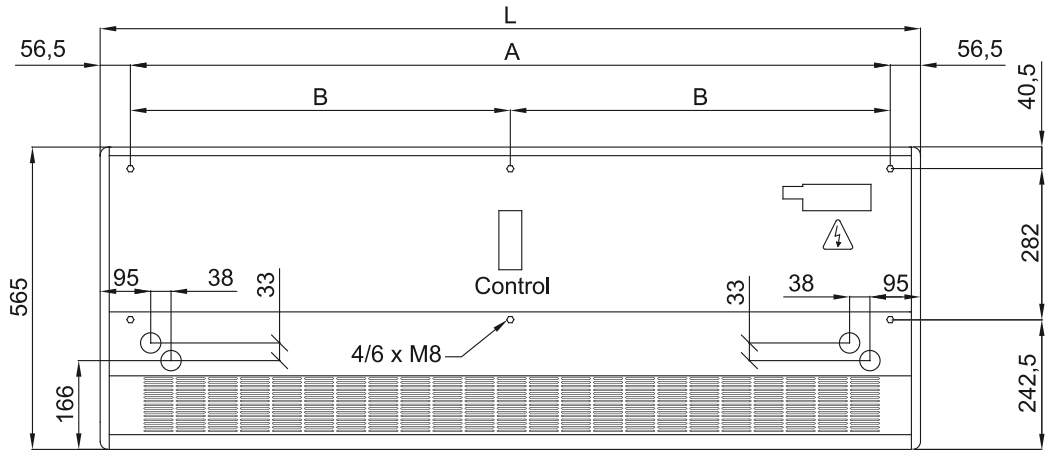
Pompa ciepła - DX 1:1					
Model	Nominalny przepływ powietrza (m ³ /h)	Zalecana wysokość montażu (m)	Jednostka zewnętrzna		
			230Vx1	400Vx3	
SMART ECM 1000 DX8-ME	1640	2,5-3,8	PUZ-ZM71VHA	-	5/8" - 3/8"
SMART ECM 1500 DX11-ME	2460	2,5-3,8	PUZ-ZM100VKA	PUZ-ZM100YKA	5/8" - 3/8"
SMART ECM 1500 DX13-ME	2460	2,5-3,8	PUZ-ZM125VKA	PUZ-ZM125YKA	-
SMART ECM 2000 DX16-ME	3280	2,5-3,8	PUZ-ZM140VKA	PUZ-ZM140YKA	5/8" - 3/8"
SMART ECM 2500 DX22-ME	4100	2,5-3,8	-	PUZ-ZM200YKA	1" - 3/8"
SMART ECM 2500 DX24-ME	4100	2,5-3,8	-	PUZ-ZM250YKA	1" - 1/2"
SMART ECM 3000 DX26-ME	4920	2,5-3,8	-	PUZ-ZM250YKA	1" - 1/2"
SMART ECG 1000 DX10-ME	2190	3-4,2	PUZ-ZM100VKA	PUZ-ZM100YKA	5/8" - 3/8"
SMART ECG 1500 DX14-ME	2920	3-4,2	PUZ-ZM125VKA	PUZ-ZM125YKA	5/8" - 3/8"
SMART ECG 2000 DX22-ME	4380	3-4,2	-	PUZ-ZM200YKA	1" - 3/8"
SMART ECG 2000 DX24-ME	4380	3-4,2	-	PUZ-ZM250YKA	1" - 1/2"
SMART ECG 2500 DX27-ME	5110	3-4,2	-	PUZ-ZM250YKA	1" - 1/2"
SMART ECG 3000 DX27-ME	5840	3-4,2	-	PUZ-ZM250YKA	1" - 1/2"

Pompa ciepła - VRF			
Model	Nominalny przepływ powietrza	Zalecana wysokość montażu	
	(m ³ /h)	(m)	
SMART ECM 1500 VRF12-ME	2460	2,5-3,8	5/8" - 3/8"
SMART ECM 2000 VRF16-ME	3280	2,5-3,8	5/8" - 3/8"
SMART ECM 2000 VRF19-ME	3280	2,5-3,8	1" - 3/8"
SMART ECM 2500 VRF24-ME	4100	2,5-3,8	1" - 1/2"
SMART ECM 2500 VRF21-ME	4100	2,5-3,8	1" - 3/8"
SMART ECM 3000 VRF30-ME	4920	2,5-3,8	1" - 1/2"
SMART ECM 3000 VRF26-ME	4920	2,5-3,8	1" - 1/2"
SMART ECG 1000 VRF10-ME	2190	3-4,2	5/8" - 3/8"
SMART ECG 1500 VRF13-ME	2920	3-4,2	5/8" - 3/8"
SMART ECG 1500 VRF15-ME	2920	3-4,2	5/8" - 3/8"
SMART ECG 2000 VRF20-ME	4380	3-4,2	1" - 3/8"

Pompa ciepła - VRF

Model	Nominalny przepływ powietrza	Zalecana wysokość montażu	
	(m ³ /h)	(m)	
SMART ECG 2000 VRF24-ME	4380	3-4,2	1" - 1/2"
SMART ECG 2500 VRF29-ME	5110	3-4,2	1" - 1/2"
SMART ECG 2500 VRF25-ME	5110	3-4,2	1" - 1/2"
SMART ECG 3000 VRF29-ME	5840	3-4,2	1" - 1/2"

Wymiary



	L	A	B
Smart 1000	1034	920	-
Smart 1500	1534	1420	710
Smart 2000	2034	1920	960
Smart 2500	2534	2420	1210
Smart 3000	3034	2920	1460