

Właściwości



- Energooszczędna kurtyna pompy ciepła: Do 70% redukcji kosztów i emisji CO2 (tryb ogrzewania).
- Samonośna konstrukcja obudowy wykonana z ocynkowanej blachy stalowej, wykończone strukturalnie farbą epoksydowo-poliestrową w kolorze białym RAL9016 w standardzie. Inne kolory lub stal nierdzewna są dostępne na życzenie.
- Mikroperforowana kratka wlotowa z funkcjami filtra i łatwą obsługą. W komplecie wewnętrzny filtr wstępny.
- Anodowane aluminiowe łopatki wylotowe, kształt płata, regulowany od 0 do 15° z każdej strony.
- Dwukrotnie wlotowe wentylatory odśrodkowe napędzane przez zewnętrzny silnik wirnika i niski poziom hałasu. Selektor 5-biegowy. Modele EC zmontowane z wentylatorami o bardzo niskiej wydajności.
- W komplecie wewnętrzny filtr wstępny.
- Panel sterowania Plug&Play CS-5DX-NE slave DX z selektorem 5 prędkości. i 7-metrowy kabel telefoniczny w zestawie.
- DX 1:1:
Gotowy do podłączenia do jednostki zewnętrznej pompy ciepła DAIKIN Inverter (R410A) i zawór rozprężny nie jest zawarty, klient powinien go zakupić. Wymagane zestaw DAIKIN DX Interface przystosowany do kurtyny powietrznej i programowalna kontrola.
- DX VRV:
Gotowy do podłączenia do jednostki zewnętrznej pompy ciepła DAIKIN VRV (R410A) i zawór rozprężny nie jest zawarty, klient powinien go zakupić. Wymagane zestaw DAIKIN VRV Interface przystosowany do kurtyny powietrznej i programowalna kontrola.

Specyfikacja

50Hz

Pompa ciepła - DX 1:1					
Model	Nominalny przepływ powietrza (m³/h)	Zalecana wysokość montażu (m)	Jednostka zewnętrzna		
			230Vx1	400Vx3	
ECM 1500 DX13-DA	2460	2,5-3,8	ERQ 100 AV1	-	5/8" - 3/8"
ECM 2000 DX18-DA	3280	2,5-3,8	ERQ 140 AV1	-	3/4" - 3/8"
ECM 2000 DX16-DA	3280	2,5-3,8	ERQ 125 AV1	ERQ 125 AW1	5/8" - 3/8"
ECM 2500 DX24-DA	4100	2,5-3,8	-	ERQ 200 AW1	3/4" - 3/8"
ECM 3000 DX25-DA	4920	2,5-3,8	-	ERQ 200 AW1	3/4" - 3/8"
ECG 1000 DX10-DA	2190	3-4,2	ERQ 100 AV1	-	5/8" - 3/8"
ECG 1500 DX15-DA	2920	3-4,2	ERQ 125 AV1	ERQ 125 AW1	5/8" - 3/8"
ECG 1500 DX13-DA	2920	3-4,2	ERQ 100 AV1	-	5/8" - 3/8"
ECG 2000 DX24-DA	4380	3-4,2	-	ERQ 200 AW1	3/4" - 3/8"
ECG 2500 DX25-DA	5110	3-4,2	-	ERQ 200 AW1	3/4" - 3/8"
ECG 2500 DX29-DA	5110	3-4,2	-	ERQ 250 AW1	7/8" - 3/8"
ECG 3000 DX32-DA	5840	3-4,2	-	ERQ 250 AW1	7/8" - 3/8"

Pompa ciepła - VRV			
Model	Nominalny przepływ powietrza (m³/h)	Zalecana wysokość montażu (m)	
		230Vx1	400Vx3
ECM 1000 VRV8-DA	1640	2,5-3,8	5/8" - 3/8"
ECM 1500 VRV12-DA	2460	2,5-3,5	5/8" - 3/8"
ECM 2000 VRV16-DA	3280	2,5-3,8	5/8" - 3/8"
ECM 2000 VRV19-DA	3280	2,5-3,8	3/4" - 3/8"
ECM 2500 VRV21-DA	4100	2,5-3,8	3/4" - 3/8"
ECM 2500 VRV24-DA	4100	2,5-3,8	3/4" - 3/8"
ECM 3000 VRV26-DA	4920	2,5-3,8	3/4" - 3/8"
ECM 3000 VRV30-DA	4920	2,5-3,8	7/8" - 3/8"
ECG 1000 VRV10-DA	2190	3-4,2	5/8" - 3/8"
ECG 1500 VRV13-DA	2920	3-4,2	5/8" - 3/8"
ECG 1500 VRV15-DA	2920	3-4,2	5/8" - 3/8"
ECG 2000 VRV20-DA	4380	3-4,2	3/4" - 3/8"
ECG 2000 VRV24-DA	4380	3-4,2	3/4" - 3/8"
ECG 2500 VRV25-DA	5110	3-4,2	3/4" - 3/8"
ECG 2500 VRV29-DA	5110	3-4,2	7/8" - 3/8"
ECG 3000 VRV29-DA	5840	3-4,2	7/8" - 3/8"
ECG 3000 VRV34-DA	5840	3-4,2	7/8" - 3/8"

60Hz



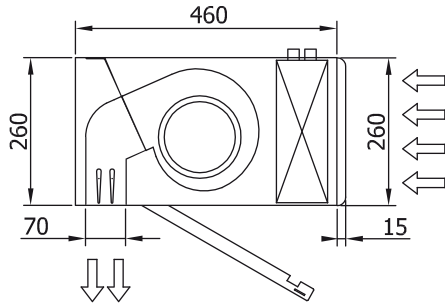
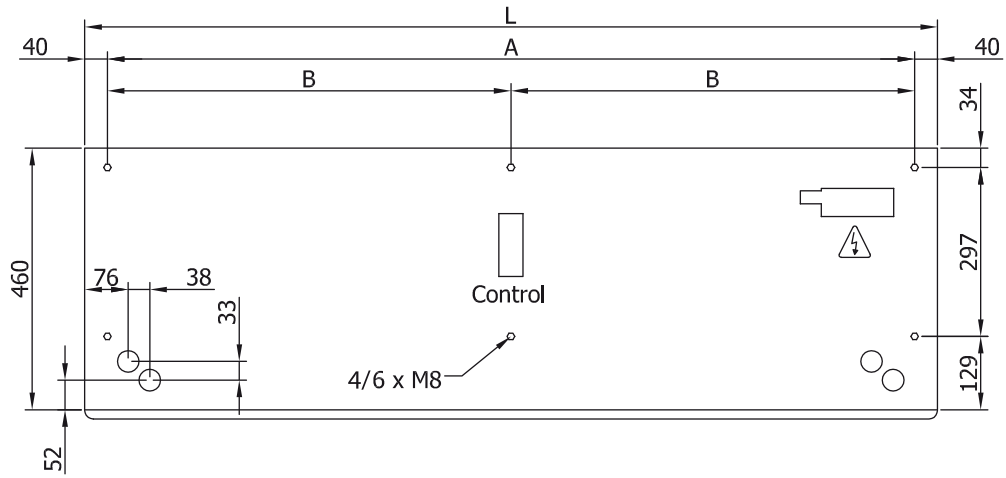
Pompa ciepła - DX 1:1

Model	Nominalny przepływ powietrza (m ³ /h)	Zalecana wysokość montażu (m)	Jednostka zewnętrzna		
			230Vx1	400Vx3	
ECM 1500 DX13-DA	2460	2,5-3,8	ERQ 100 AV1	-	5/8" - 3/8"
ECM 2000 DX18-DA	3280	2,5-3,8	ERQ 140 AV1	-	3/4" - 3/8"
ECM 2000 DX16-DA	3280	2,5-3,8	ERQ 125 AV1	ERQ 125 AW1	5/8" - 3/8"
ECM 2500 DX24-DA	4100	2,5-3,8	-	ERQ 200 AW1	3/4" - 3/8"
ECM 3000 DX25-DA	4920	2,5-3,8	-	ERQ 200 AW1	3/4" - 3/8"
ECG 1000 DX10-DA	2190	3-4,2	ERQ 100 AV1	-	5/8" - 3/8"
ECG 1500 DX15-DA	2920	3-4,2	ERQ 125 AV1	ERQ 125 AW1	5/8" - 3/8"
ECG 1500 DX13-DA	2920	3-4,2	ERQ 100 AV1	-	5/8" - 3/8"
ECG 2000 DX24-DA	4380	3-4,2	-	ERQ 200 AW1	3/4" - 3/8"
ECG 2500 DX25-DA	5110	3-4,2	-	ERQ 200 AW1	3/4" - 3/8"
ECG 2500 DX29-DA	5110	3-4,2	-	ERQ 250 AW1	7/8" - 3/8"
ECG 3000 DX32-DA	5840	3-4,2	-	ERQ 250 AW1	7/8" - 3/8"

Pompa ciepła - VRV

Model	Nominalny przepływ powietrza (m ³ /h)	Zalecana wysokość montażu (m)	
ECM 1000 VRV8-DA	1640	2,5-3,8	5/8" - 3/8"
ECM 1500 VRV12-DA	2460	2,5-3,5	5/8" - 3/8"
ECM 2000 VRV16-DA	3280	2,5-3,8	5/8" - 3/8"
ECM 2000 VRV19-DA	3280	2,5-3,8	3/4" - 3/8"
ECM 2500 VRV21-DA	4100	2,5-3,8	3/4" - 3/8"
ECM 2500 VRV24-DA	4100	2,5-3,8	3/4" - 3/8"
ECM 3000 VRV26-DA	4920	2,5-3,8	3/4" - 3/8"
ECM 3000 VRV30-DA	4920	2,5-3,8	7/8" - 3/8"
ECG 1000 VRV10-DA	2190	3-4,2	5/8" - 3/8"
ECG 1500 VRV13-DA	2920	3-4,2	5/8" - 3/8"
ECG 1500 VRV15-DA	2920	3-4,2	5/8" - 3/8"
ECG 2000 VRV20-DA	4380	3-4,2	3/4" - 3/8"
ECG 2000 VRV24-DA	4380	3-4,2	3/4" - 3/8"
ECG 2500 VRV25-DA	5110	3-4,2	3/4" - 3/8"
ECG 2500 VRV29-DA	5110	3-4,2	7/8" - 3/8"
ECG 3000 VRV29-DA	5840	3-4,2	7/8" - 3/8"
ECG 3000 VRV34-DA	5840	3-4,2	7/8" - 3/8"

wymiary



L	A	B
1000	920	-
1500	1420	710
2000	1920	960
2500	2420	1210
3000	2920	1460