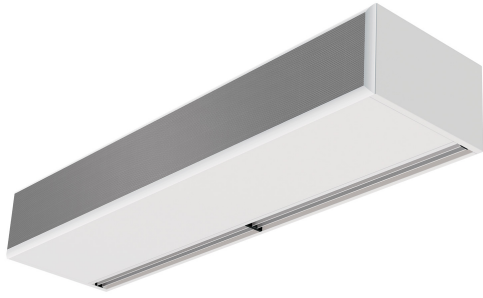


Właściwości

Kurtyna powietrzna, przeznaczona do obiektów handlowych z równoważną mocą do przemysłowej kurtyny powietrznej. Jak wszystkie [wszystkie standardowe kurtyny powietrzne Airtècnics](#), kurtyna powietrzna Windbox BB ma elegancki i ponadczasowy design. Windbox BB to wysoce uniwersalna kurtyna powietrzna, wyposażona w szeroką gamę specyfikacji technicznych, opcji montażu i dostosowywania. Jest to kurtyna powietrzna, która łączy w sobie wszystkie najnowsze innowacje i rozwiązania, dostarczone z wentylatorami najnowszej generacji EC i obejmuje nasz [zaawansowany system sterowania CLEVER](#), który pochodzi ze standardowego asortymentu.



- Samonośna konstrukcja obudowy wykonana z ocynkowanej blachy stalowej, wykończone strukturalnie farbą epoksydowo-poliestrową w kolorze białym RAL9016 w standardzie. Inne kolory lub stal nierdzewna są dostępne na życzenie.
- Mikroperforowana kratka wlotowa z funkcjami filtra i łatwą obsługą. Nie wymaga filtra wstępnego.
- Anodowane aluminiowe łopatki wylotowe, kształt płata, regulowany od 0 do 15° z każdej strony.
- Wentylatory odśrodkowe z podwójnym wlotem EC, napędzane silnikiem z zewnętrznym wirnikiem i niskim poziomem hałasu, z wentylatorami o bardzo niskiej efektywności zużycia.
- Typ "P" z nagrzewnicą wodną. Typ "E" z elektrycznymi elementami ekranowanymi, trzy stopnie ze zintegrowaną regulacją. Typ "A" bez ogrzewania, tylko powietrze. Opcjonalna cewka rozszerzalności DX.
- Zawiera sterowanie Plug&Play za pomocą 7-metrowego kabla RJ45 i pilota na podczerwień. Opcjonalnie: Inteligentne sterowanie (programowalne, automatyczne, inteligentne, oszczędzanie energii, Modbus RTU dla BMS...)

Specyfikacja

50Hz

Nieogrzewane

Model	Nominalny przepływ powietrza	Zalecana wysokość montażu
	(m ³ /h)	(m)
BB 1000 A	4020	5-7
BB 1500 A	5360	5-7
BB 2000 A	8040	5-7
BB 2500 A	9380	5-7
BB 3000 A	10720	5-7

Nagrzewnica elektryczna

Model	Nominalny przepływ powietrza (m ³ /h)	Elektryczna wydajność grzewcza		Zalecana wysokość montażu (m)
		400Vx3 (kW)		
BB 1000 E	4020	6/15/21		5-7
BB 1500 E	5360	8/19/27		5-7
BB 2000 E	8040	12/30/42		5-7
BB 2500 E	9380	16/30/46		5-7
BB 3000 E	10720	20/30/50		5-7

Nagrzewnica wodna

Model	Nominalny przepływ powietrza (m ³ /h)	Zalecana wysokość montażu (m)	Wydajność grzewcza		
			80/60°C (kW)	60/40°C (kW)	50/40°C (kW)
BB 1000 P86	3750	5-7	18,21	-	-
BB 1500 P86	5000	5-7	26,46	-	-
BB 2000 P86	7500	5-7	38,44	-	-
BB 2500 P86	8750	5-7	46,38	-	-
BB 3000 P86	10000	5-7	55,04	-	-
BB 1000 P64	3750	5-7	-	15,16	-
BB 1500 P64	5000	5-7	-	21,87	-
BB 2000 P64	7500	5-7	-	31,13	-
BB 2500 P64	8750	5-7	-	38,96	-
BB 3000 P64	10000	5-7	-	45,49	-



Nagrzewnica wodna

Model	Nominalny przepływ	Zalecana wysokość	Wydajność grzewcza	Wydajność grzewcza	Wydajność grzewcza
	powietrza (m ³ /h)	montażu (m)	80/60°C (kW)	60/40°C (kW)	50/40°C (kW)
BB 1000 P54	3750	5-7	-	-	16,48
BB 1500 P54	5000	5-7	-	-	24,15
BB 2000 P54	7500	5-7	-	-	35,04
BB 2500 P54	8750	5-7	-	-	42,12
BB 3000 P54	10000	5-7	-	-	49,27

60Hz

Nieogrzewane

Model	Nominalny przepływ powietrza	Zalecana wysokość montażu
	(m ³ /h)	(m)
BB 1000 A	4020	5-7
BB 1500 A	5360	5-7
BB 2000 A	8040	5-7
BB 2500 A	9380	5-7
BB 3000 A	10720	5-7

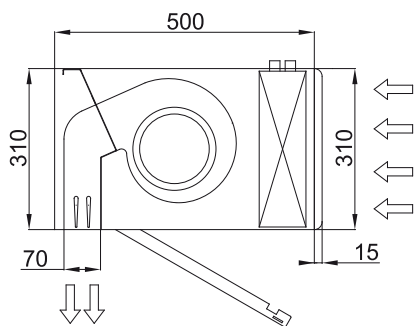
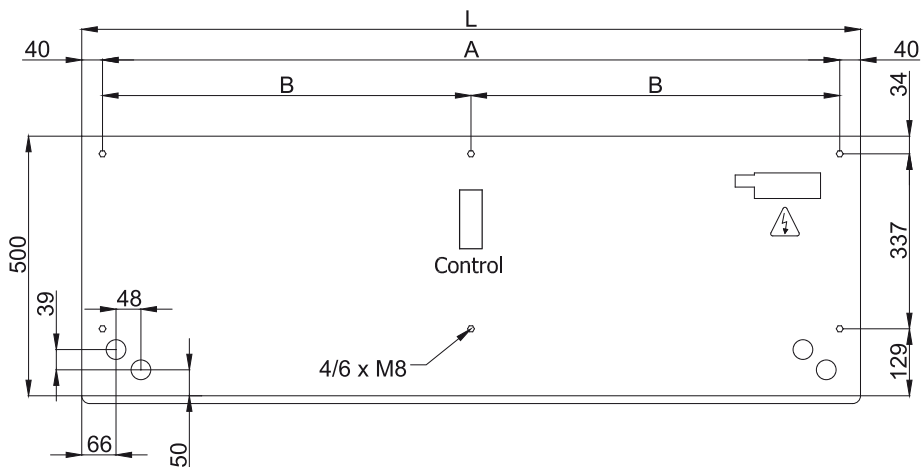
Nagrzewnica elektryczna

Model	Nominalny przepływ powietrza (m ³ /h)	Elektryczna wydajność grzewcza	Zalecana wysokość montażu (m)
		400Vx3 (kW)	
BB 1000 E	4020	6/15/21	5-7
BB 1500 E	5360	8/19/27	5-7
BB 2000 E	8040	12/30/42	5-7
BB 2500 E	9380	16/30/46	5-7
BB 3000 E	10720	20/30/50	5-7

Nagrzewnica wodna

Model	Nominalny przepływ	Zalecana wysokość	Wydajność	Wydajność	Wydajność
	powietrza (m ³ /h)	montażu (m)	grzewcza 80/60°C (kW)	grzewcza 60/40°C (kW)	grzewcza 50/40°C (kW)
BB 1000 P86	3750	5-7	18,21	-	-
BB 1500 P86	5000	5-7	26,46	-	-
BB 2000 P86	7500	5-7	38,44	-	-
BB 2500 P86	8750	5-7	46,38	-	-
BB 3000 P86	10000	5-7	55,04	-	-
BB 1000 P64	3750	5-7	-	15,16	-
BB 1500 P64	5000	5-7	-	21,87	-
BB 2000 P64	7500	5-7	-	31,13	-
BB 2500 P64	8750	5-7	-	38,96	-
BB 3000 P64	10000	5-7	-	45,49	-
BB 1000 P54	3750	5-7	-	-	16,48
BB 1500 P54	5000	5-7	-	-	24,15
BB 2000 P54	7500	5-7	-	-	35,04
BB 2500 P54	8750	5-7	-	-	42,12
BB 3000 P54	10000	5-7	-	-	49,27

wymiary



L	A	B
1000	920	-
1500	1420	710
2000	1920	960
2500	2420	1210
3000	2920	1460