



## WŁAŚCIWOŚCI



- Specjalnie zaprojektowany do montażu na drzwiach chłodni przemysłowych i zamrażarek o dużych różnicach temperatur. Zmniejsza mgłę, śnieg i lód, a tym samym ryzyko wypadków. System złożony z dwóch kurtyn powietrznych: specjalna kurtyna Duojet z komorą powietrzną i kurtyną Kool. Rezultatem jest kombinacja 3 strumieni w różnych temperaturach i różnych prędkościach. Bariera o wysokiej wydajności w stosunku do dużych strat ciepłych spowodowana dużą różnicą temperatur (krótszy okres zwrotu). Wspornik konstrukcji ze ściankami bocznymi do pokrycia 100% otworu za pomocą 3 dysz powinien być zapewniony przez innych.
- Samonośna konstrukcja szczelinowa wykonana ze stali nierdzewnej. Stal ocynkowana, malowana w kolorze strukturalnym epoksydowo-poliestrowym białym RAL9016 lub w innych kolorach na życzenie.
- Duża fasetowana kratka wlotowa zapobiegająca intensywnej konserwacji.
- Anodowane aluminiowe łopatki wylotowe, kształt płata, regulowany od 0 do 15° z każdej strony.
- Duojet z wentylatorami odśrodkowymi z IP55 AC i Kool z wentylatorami EC (zarówno z podwójnym wlotem, silnikiem z zewnętrznym wirnikiem i wbudowanym stykiem ochrony termicznej). Wszystkie wyposażone w 5-biegową selekcję, bardzo niski poziom hałasu.
- Zawiera elektrycznie ekranowany element z 3 stopniami mocy ze zintegrowaną regulacją.
- Triojet jest automatycznie w pełni kontrolowany przez Clever Control. Elektronika i kontroler chronione wewnątrz skrzynek IP65. Połączenia typu Plug&Play. Gotowy do połączenia z BMS przez Modbus RTU.

## Specyfikacja

50Hz

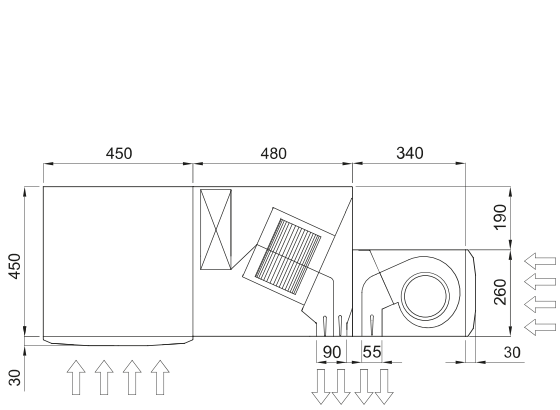
Nagrzewnica elektryczna			
Model	Nominalny przepływ powietrza (m <sup>3</sup> /h)	Elektryczna wydajność grzewcza	
		400Vx3 (kW)	Zalecana wysokość montażu (m)
TRIOJET SYSTEM 1000	5900	3/6/9	2-4
TRIOJET SYSTEM 1000 INOX	5900	3/6/9	2-4
TRIOJET SYSTEM 1500	8400	4/8/12	2-4
TRIOJET SYSTEM 1500 INOX	8400	4/8/12	2-4
TRIOJET SYSTEM 2000	11800	6/12/18	2-4
TRIOJET SYSTEM 2000 INOX	11800	6/12/18	2-4
TRIOJET SYSTEM 2500	14300	6/12/18	2-4
TRIOJET SYSTEM 2500 INOX	14300	6/12/18	2-4
TRIOJET SYSTEM 3000	16800	8/16/24	2-4
TRIOJET SYSTEM 3000 INOX	16800	8/16/24	2-4

60Hz

Nagrzewnica elektryczna			
Model	Nominalny przepływ powietrza (m <sup>3</sup> /h)	Elektryczna wydajność grzewcza	
		400Vx3 (kW)	Zalecana wysokość montażu (m)
TRIOJET SYSTEM 1000 60Hz	5620	3/6/9	2-4
TRIOJET SYSTEM 1000 60Hz INOX	5620	3/6/9	2-4
TRIOJET SYSTEM 1500 60Hz INOX	8240	4/8/12	2-4
TRIOJET SYSTEM 1500 60Hz	8240	4/8/12	2-4
TRIOJET SYSTEM 2000 60Hz INOX	11240	6/12/18	2-4
TRIOJET SYSTEM 2000 60Hz	11240	6/12/18	2-4
TRIOJET SYSTEM 2500 60Hz	13600	6/12/18	2-4
TRIOJET SYSTEM 2500 60Hz INOX	13600	6/12/18	2-4
TRIOJET SYSTEM 3000 60Hz	15960	8/16/24	2-4
TRIOJET SYSTEM 3000 60Hz INOX	15960	8/16/24	2-4



wymiary



L	A	B
1000	920	-
1500	1420	710
2000	1920	960
2500	2420	1210
3000	2920	1460

