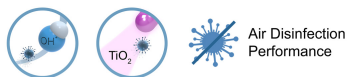




**Właściwości**



- Łączy w sobie podwójnie opatentowaną technologię dezynfekcji i oczyszczania poprzez wytwarzanie rodników hydroksylowych OH- oraz efekt fotokatalizy. Innowacyjna technologia Wellisair z efektywnym wytwarzaniem nieszkodliwych dla człowieka rodników hydroksylowych, które dezynfekują zarówno powietrze jak i powierzchnie poprzez reakcję łańcuchową. Dzięki zaawansowanym procesom utleniania (AOP) eliminuje do 99,9% mikroorganizmów chorobotwórczych (wirusów i bakterii), poprawia jakość powietrza (redukuje lotne związki organiczne i cząsteczki zawieszane) oraz eliminuje nieprzyjemne zapachy.
- Zawiera jeden wkład biocydowy z roztworem nadtlenu wodoru do generowania rodników hydroksylowych.
- Technologia Kleenfan z wentylatorami fotokatalitycznymi o działaniu dezynfekującym. Promienie UV-A, pochodzące z ołowiu, działają na dwutlenek tytanu z generacji turbin Reaktywnych Form Tlenu (RFT), a następnie, poprzez reakcje utleniania / redukcji, eliminują szeroką gamę mikroorganizmów chorobotwórczych (wirusy i bakterie). Mineralizuje ona większość zanieczyszczeń występujących na obszarach miejskich, produkowanych przez pojazdy i przemysł (NOx, SOx, COx, formaldehydy, lotne związki organiczne itp.).
- Zawiera zaawansowaną, inteligentną kontrolę (Advanced Clever Control) z działaniem programu dezynfekcji 24h/dobę, 4 poziomy wskaźnika jakości powietrza oraz alarm wymiany wkładu z biocydem nadtlenu wodoru (około 3 miesiące, w zależności od warunków). Plug&Play, programowalny, inteligentny, automatyczny, tryb oszczędzania energii, Modbus RTU przez PLC.
- Stylowy, dyskretny i nowoczesny design dostosowany do każdej architektury wnętrza.
- Gładki panel przedni można dostosować za pomocą logotypów, oświetlenia, napisów lub sygnałów bezpieczeństwa i informacyjnych, zgodnie z wymaganiami klienta.
- Samonośna stalowa zaokrąglona obudowa z bocznymi osłonami z tworzywa sztucznego, wykończone strukturalnie farbą epoksydowo-poliestrową w kolorze białym RAL9016 w standardzie. Inne kolory są dostępne na życzenie.
- Ukryte górne wejście powietrza, omijając widok wnętrza urządzenia i kratki wlotu powietrza.
- Anodowane aluminiowe łopatki wylotowe, kształt płata, regulowany w obu kierunkach.
- Wentylatory odśrodkowe z podwójnym wlotem EC, napędzane silnikiem z zewnętrznym wirnikiem i niskim poziomem hałasu, z wentylatorami o bardzo niskiej efektywności zużycia.
- Typ "P" z nagrzewnicą wodną. Typ "E" z elektrycznymi elementami ekranowanymi, trzy stopnie ze zintegrowaną regulacją. Typ "A" bez ogrzewania, tylko powietrze. Opcjonalna cewka rozszerzalności DX.

**Specyfikacja**

50Hz

Nieogrzewane			
Model	Nominalny przepływ powietrza		Zalecana wysokość montażu
	(m <sup>3</sup> /h)		(m)
SMART ECM 1000 A OH+FC	1840		2,5-3,8
SMART ECM 1000 A FC OH+FC	1840		2,5-3,8
SMART ECM 1500 A OH+FC	2760		2,5-3,8
SMART ECM 2000 A OH+FC	3680		2,5-3,8
SMART ECM 2500 A OH+FC	4600		2,5-3,8
SMART ECM 3000 A OH+FC	5520		2,5-3,8
SMART ECG 1000 A OH+FC	2700		3-4,2
SMART ECG 1500 A OH+FC	3600		3-4,2
SMART ECG 2000 A OH+FC	5400		3-4,2
SMART ECG 2500 A OH+FC	6300		3-4,2
SMART ECG 3000 A OH+FC	7200		3-4,2

Nagrzewnica elektryczna				
Model	Nominalny przepływ powietrza (m <sup>3</sup> /h)	Elektryczna wydajność grzewcza		Zalecana wysokość montażu (m)
		400Vx3 (kW)		
SMART ECM 1000 E OH+FC	1840	3/6/9		2,5-3,8



Nagrzewnica elektryczna				
Model	Nominalny przepływ powietrza (m <sup>3</sup> /h)	Elektryczna wydajność grzewcza		Zalecana wysokość montażu (m)
		400Vx3 (kW)		
SMART OH+FC ECM 1500 E	2760	4/8/12		2,5-3,8
SMART OH+FC ECM 2000 E	3680	6/12/18		2,5-3,8
SMART OH+FC ECM 2500 E	4600	6/12/18		2,5-3,8
SMART OH+FC ECM 3000 E	5520	8/16/24		2,5-3,8
SMART OH+FC ECG 1000 E	2700	5/10/15		3-4,2
SMART OH+FC ECG 1500 E	3600	7,5/15/22,5		3-4,2
SMART OH+FC ECG 2000 E	5400	10/20/30		3-4,2
SMART OH+FC ECG 2500 E	6300	10/20/30		3-4,2
SMART OH+FC ECG 3000 E	7200	10/20/30		3-4,2

Nagrzewnica wodna					
Model	Nominalny przepływ powietrza (m <sup>3</sup> /h)	Zalecana wysokość montażu (m)	Wydajność grzewcza 80/60°C (kW)	Wydajność grzewcza	
				60/40°C (kW)	50/40°C (kW)
SMART OH+FC ECM 1000 P86	1720	2,5-3,8	9.38	-	-
SMART OH+FC ECM 1500 P86	2580	2,5-3,8	14.58	-	-
SMART OH+FC ECM 2000 P86	3440	2,5-3,8	21.12	-	-
SMART OH+FC ECM 2500 P86	4300	2,5-3,8	27.53	-	-
SMART OH+FC ECM 3000 P86	5160	2,5-3,8	33.99	-	-
SMART OH+FC ECG 1000 P86	2550	3-4,2	11.89	-	-
SMART OH+FC ECG 1500 P86	3400	3-4,2	17.29	-	-
SMART OH+FC ECG 2000 P86	5100	3-4,2	26.86	-	-
SMART OH+FC ECG 2500 P86	5950	3-4,2	33.63	-	-
SMART OH+FC ECG 3000 P86	6800	3-4,2	40.34	-	-
SMART OH+FC ECM 1000 P64	1720	2,5-3,8	-	8.77	-
SMART OH+FC ECM 1500 P64	2580	2,5-3,8	-	14.02	-
SMART OH+FC ECM 2000 P64	3440	2,5-3,8	-	18.7	-
SMART OH+FC ECM 2500 P64	4300	2,5-3,8	-	23.33	-
SMART OH+FC ECM 3000 P64	5160	2,5-3,8	-	29.05	-
SMART OH+FC ECG 1000 P64	2550	3-4,2	-	11.27	-
SMART OH+FC ECG 1500 P64	3400	3-4,2	-	16.77	-
SMART OH+FC ECG 2000 P64	5100	3-4,2	-	24.14	-
SMART OH+FC ECG 2500 P64	5950	3-4,2	-	28.84	-
SMART OH+FC ECG 3000 P64	6800	3-4,2	-	34.81	-
SMART OH+FC ECM 1000 P54	1720	2,5-3,8	-	-	8.74
SMART OH+FC ECM 1500 P54	2580	2,5-3,8	-	-	14.71
SMART OH+FC ECM 2000 P54	3440	2,5-3,8	-	-	19.13
SMART OH+FC ECM 2500 P54	4300	2,5-3,8	-	-	24.95
SMART OH+FC ECM 3000 P54	5160	2,5-3,8	-	-	30.54
SMART OH+FC ECG 1000 P54	2550	3-4,2	-	-	11.5
SMART OH+FC ECG 1500 P54	3400	3-4,2	-	-	17.86
SMART OH+FC ECG 2000 P54	5100	3-4,2	-	-	25.24
SMART OH+FC ECG 2500 P54	5950	3-4,2	-	-	31.38
SMART OH+FC ECG 3000 P54	6800	3-4,2	-	-	37.16



Nieogrzewane		
Model	Nominalny przepływ powietrza	Zalecana wysokość montażu
	(m <sup>3</sup> /h)	(m)
SMART OH+FC ECM 1000 A	1840	2,5-3,8
SMART OH+FC ECM 1000 A FC	1840	2,5-3,8
SMART OH+FC ECM 1500 A	2760	2,5-3,8
SMART OH+FC ECM 2000 A	3680	2,5-3,8
SMART OH+FC ECM 2500 A	4600	2,5-3,8
SMART OH+FC ECM 3000 A	5520	2,5-3,8
SMART OH+FC ECG 1000 A	2700	3-4,2
SMART OH+FC ECG 1500 A	3600	3-4,2
SMART OH+FC ECG 2000 A	5400	3-4,2
SMART OH+FC ECG 2500 A	6300	3-4,2
SMART OH+FC ECG 3000 A	7200	3-4,2

Nagrzewnica elektryczna			
Model	Nominalny przepływ powietrza (m <sup>3</sup> /h)	Elektryczna wydajność grzewcza	Zalecana wysokość montażu (m)
		400Vx3 (kW)	
SMART OH+FC ECM 1000 E	1840	3/6/9	2,5-3,8
SMART OH+FC ECM 1500 E	2760	4/8/12	2,5-3,8
SMART OH+FC ECM 2000 E	3680	6/12/18	2,5-3,8
SMART OH+FC ECM 2500 E	4600	6/12/18	2,5-3,8
SMART OH+FC ECM 3000 E	5520	8/16/24	2,5-3,8
SMART OH+FC ECG 1000 E	2700	5/10/15	3-4,2
SMART OH+FC ECG 1500 E	3600	7,5/15/22,5	3-4,2
SMART OH+FC ECG 2000 E	5400	10/20/30	3-4,2
SMART OH+FC ECG 2500 E	6300	10/20/30	3-4,2
SMART OH+FC ECG 3000 E	7200	10/20/30	3-4,2

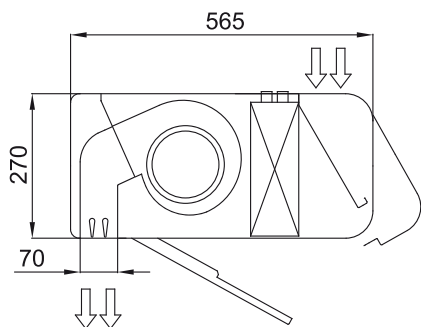
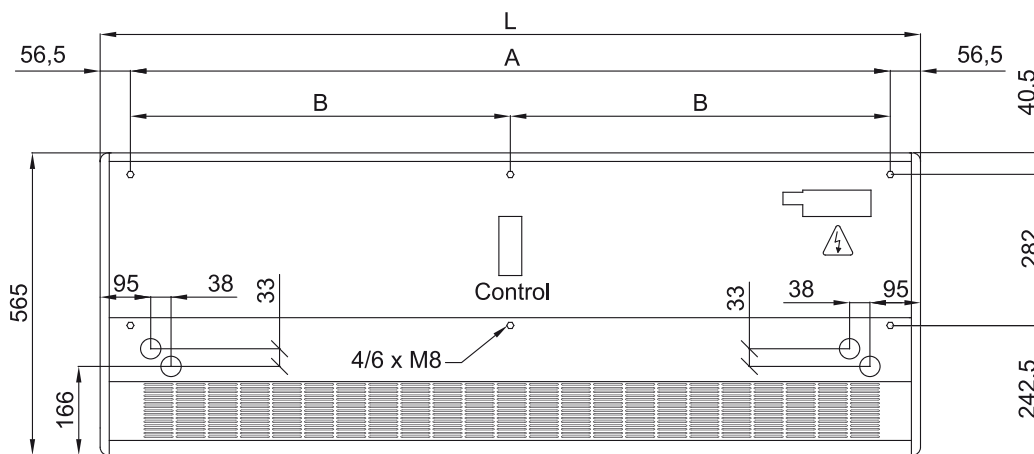
Nagrzewnica wodna					
Model	Nominalny przepływ powietrza	Zalecana wysokość montażu	Wydajność grzewcza 80/60°C	Wydajność grzewcza 60/40°C	Wydajność grzewcza 50/40°C
	(m <sup>3</sup> /h)	(m)	(kW)	(kW)	(kW)
SMART OH+FC ECM 1000 P86	1720	2,5-3,8	9.38	-	-
SMART OH+FC ECM 1500 P86	2580	2,5-3,8	14.58	-	-
SMART OH+FC ECM 2000 P86	3440	2,5-3,8	21.12	-	-
SMART OH+FC ECM 2500 P86	4300	2,5-3,8	27.53	-	-
SMART OH+FC ECM 3000 P86	5160	2,5-3,8	33.99	-	-
SMART OH+FC ECG 1000 P86	2550	3-4,2	11.89	-	-
SMART OH+FC ECG 1500 P86	3400	3-4,2	17.29	-	-
SMART OH+FC ECG 2000 P86	5100	3-4,2	26.86	-	-
SMART OH+FC ECG 2500 P86	5950	3-4,2	33.63	-	-
SMART OH+FC ECG 3000 P86	6800	3-4,2	40.34	-	-
SMART OH+FC ECM 1000 P64	1720	2,5-3,8	-	8.77	-
SMART OH+FC ECM 1500 P64	2580	2,5-3,8	-	14.02	-
SMART OH+FC ECM 2000 P64	3440	2,5-3,8	-	18.7	-
SMART OH+FC ECM 2500 P64	4300	2,5-3,8	-	23.33	-



Nagrzewnica wodna

Model	Nominalny przepływ powietrza (m³/h)	Zalecana wysokość montażu (m)	Wydajność grzewcza	Wydajność grzewcza	Wydajność grzewcza
			80/60°C (kW)	60/40°C (kW)	50/40°C (kW)
SMART ECM 3000 P64 OH+FC	5160	2,5-3,8	-	29.05	-
SMART ECG 1000 P64 OH+FC	2550	3-4,2	-	11.27	-
SMART ECG 1500 P64 OH+FC	3400	3-4,2	-	16.77	-
SMART ECG 2000 P64 OH+FC	5100	3-4,2	-	24.14	-
SMART ECG 2500 P64 OH+FC	5950	3-4,2	-	28.84	-
SMART ECG 3000 P64 OH+FC	6800	3-4,2	-	34.81	-
SMART ECM 1000 P54 OH+FC	1720	2,5-3,8	-	-	8.74
SMART ECM 1500 P54 OH+FC	2580	2,5-3,8	-	-	14.71
SMART ECM 2000 P54 OH+FC	3440	2,5-3,8	-	-	19.13
SMART ECM 2500 P54 OH+FC	4300	2,5-3,8	-	-	24.95
SMART ECM 3000 P54 OH+FC	5160	2,5-3,8	-	-	30.54
SMART ECG 1000 P54 OH+FC	2550	3-4,2	-	-	11.5
SMART ECG 1500 P54 OH+FC	3400	3-4,2	-	-	17.86
SMART ECG 2000 P54 OH+FC	5100	3-4,2	-	-	25.24
SMART ECG 2500 P54 OH+FC	5950	3-4,2	-	-	31.38
SMART ECG 3000 P54 OH+FC	6800	3-4,2	-	-	37.16

Wymiary



	L	A	B
Smart 1000	1034	920	-
Smart 1500	1534	1420	710
Smart 2000	2034	1920	960
Smart 2500	2534	2420	1210
Smart 3000	3034	2920	1460