

**Właściwości**



- Technologia Kleenfan z wentylatorami fotokatalitycznymi o działaniu dezynfekującym. Promienie UV-A, pochodzące z ołowiu, działają na dwutlenek tytanu z generacji turbin Reaktywnych Form Tlenu (RFT), a następnie, poprzez reakcje utleniania / redukcji, eliminują szeroką gamę mikroorganizmów chorobotwórczych (wirusy i bakterie). Mineralizuje ona większość zanieczyszczeń występujących na obszarach miejskich, produkowanych przez pojazdy i przemysł (NOx, SOx, COx, formaldehydy, lotne związki organiczne itp.).
- Stylowy, dyskretny i nowoczesny design dostosowany do każdej architektury wnętrza.
- Gładki panel przedni można dostosować za pomocą logotypów, oświetlenia, napisów lub sygnałów bezpieczeństwa i informacyjnych, zgodnie z wymaganiami klienta.
- Samonośna stalowa zaokrąglona obudowa z bocznymi osłonami z tworzywa sztucznego, wykończone strukturalnie farbą epoksydowo-poliestrową w kolorze białym RAL9016 w standardzie. Inne kolory są dostępne na życzenie.
- Ukryte górne wejście powietrza, omijając widok wnętrza urządzenia i kratki wlotu powietrza.
- Anodowane aluminiowe łopatki wylotowe, kształt płata, regulowany w obu kierunkach.
- Wentylatory odśrodkowe z podwójnym wlotem EC, napędzane silnikiem z zewnętrznym wirnikiem i niskim poziomem hałasu, z wentylatorami o bardzo niskiej efektywności zużycia.
- Typ "P" z nagrzewnicą wodną. Typ "E" z elektrycznymi elementami ekranowanymi, trzy stopnie ze zintegrowaną regulacją. Typ "A" bez ogrzewania, tylko powietrze. Opcjonalna cewka rozszerzalności DX.
- Advanced Plug&Play control. Includes: Advanced PRO control with LCD display and integrated thermostat, door contact, 7m RJ11 cable and remote control. Optional: intelligent Clever Pro Control (automatic, programmable, ModBus for PKC, timer, etc.)

**Specyfikacja**

50Hz

Nieogrzewane		
Model	Nominalny przepływ powietrza	Zalecana wysokość montażu
	(m <sup>3</sup> /h)	(m)
SMART ECM 1500 A FC	2760	2,5-3,8
SMART ECM 2000 A FC	3680	2,5-3,8
SMART ECM 2500 A FC	4600	2,5-3,8
SMART ECM 3000 A FC	5520	2,5-3,8
SMART ECG 1000 A FC	2700	3-4,2
SMART ECG 1500 A FC	3600	3-4,2
SMART ECG 2000 A FC	5400	3-4,2
SMART ECG 2500 A FC	6300	3-4,2
SMART ECG 3000 A FC	7200	3-4,2

Nagrzewnica elektryczna				
Model	Nominalny przepływ powietrza	Elektryczna wydajność grzewcza		Zalecana wysokość montażu
		(m <sup>3</sup> /h)	400Vx3 (kW)	
SMART ECM 1000 E FC	1840		3/6/9	2,5-3,8
SMART ECM 1500 E FC	2760		4/8/12	2,5-3,8
SMART ECM 2000 E FC	3680		6/12/18	2,5-3,8
SMART ECM 2500 E FC	4600		6/12/18	2,5-3,8
SMART ECM 3000 E FC	5520		8/16/24	2,5-3,8
SMART ECG 1000 E FC	2700		5/10/15	3-4,2
SMART ECG 1500 E FC	3600		7,5/15/22,5	3-4,2
SMART ECG 2000 E FC	5400		10/20/30	3-4,2
SMART ECG 2500 E FC	6300		10/20/30	3-4,2
SMART ECG 3000 E FC	7200		10/20/30	3-4,2

Nagrzewnica wodna					
Model	Nominalny przepływ	Zalecana wysokość	Wydajność	Wydajność	Wydajność
	powietrza	montażu	grzewcza 80/60°C	grzewcza 60/40°C	grzewcza 50/40°C
	(m <sup>3</sup> /h)	(m)	(kW)	(kW)	(kW)



SMART ECM 1000 P86 FC	1720	2,5-3,8	9.38	-	-
SMART ECM 1500 P86 FC	2580	2,5-3,8	14.58	-	-
SMART ECM 2000 P86 FC	3440	2,5-3,8	21.12	-	-
SMART ECM 2500 P86 FC	4300	2,5-3,8	27.53	-	-
SMART ECM 3000 P86 FC	5160	2,5-3,8	33.99	-	-
SMART ECG 1000 P86 FC	2550	3-4,2	11.89	-	-
SMART ECG 1500 P86 FC	3400	3-4,2	17.29	-	-
SMART ECG 2000 P86 FC	5100	3-4,2	26.86	-	-
SMART ECG 2500 P86 FC	5950	3-4,2	33.63	-	-
SMART ECG 3000 P86 FC	6800	3-4,2	40.34	-	-
SMART ECM 1000 P64 FC	1720	2,5-3,8	-	8.77	-
SMART ECM 1500 P64 FC	2580	2,5-3,8	-	14.02	-
SMART ECM 2000 P64 FC	3440	2,5-3,8	-	18.7	-
SMART ECM 2500 P64 FC	4300	2,5-3,8	-	23.33	-
SMART ECM 3000 P64 FC	5160	2,5-3,8	-	29.05	-
SMART ECG 1000 P64 FC	2550	3-4,2	-	11.27	-
SMART ECG 1500 P64 FC	3400	3-4,2	-	16.77	-
SMART ECG 2000 P64 FC	5100	3-4,2	-	24.14	-
SMART ECG 2500 P64 FC	5950	3-4,2	-	28.84	-
SMART ECG 3000 P64 FC	6800	3-4,2	-	34.81	-
SMART ECM 1000 P54 FC	1720	2,5-3,8	-	-	8.74
SMART ECM 1500 P54 FC	2580	2,5-3,8	-	-	14.71
SMART ECM 2000 P54 FC	3440	2,5-3,8	-	-	19.13
SMART ECM 2500 P54 FC	4300	2,5-3,8	-	-	24.95
SMART ECM 3000 P54 FC	5160	2,5-3,8	-	-	30.54
SMART ECG 1000 P54 FC	2550	3-4,2	-	-	11.5
SMART ECG 1500 P54 FC	3400	3-4,2	-	-	17.86
SMART ECG 2000 P54 FC	5100	3-4,2	-	-	25.24
SMART ECG 2500 P54 FC	5950	3-4,2	-	-	31.38
SMART ECG 3000 P54 FC	6800	3-4,2	-	-	37.16

60Hz

**Nieogrzewane**

Model	Nominalny przepływ powietrza		Zalecana wysokość montażu
	(m <sup>3</sup> /h)		(m)
SMART ECM 1500 A FC	2760		2,5-3,8
SMART ECM 2000 A FC	3680		2,5-3,8
SMART ECM 2500 A FC	4600		2,5-3,8
SMART ECM 3000 A FC	5520		2,5-3,8
SMART ECG 1000 A FC	2700		3-4,2
SMART ECG 1500 A FC	3600		3-4,2
SMART ECG 2000 A FC	5400		3-4,2
SMART ECG 2500 A FC	6300		3-4,2
SMART ECG 3000 A FC	7200		3-4,2

**Nagrzewnica elektryczna**

Model	Nominalny przepływ powietrza (m <sup>3</sup> /h)	Elektryczna wydajność grzewcza		Zalecana wysokość montażu (m)
		400Vx3 (kW)		
SMART ECM 1000 E FC	1840	3/6/9		2,5-3,8
SMART ECM 1500 E FC	2760	4/8/12		2,5-3,8
SMART ECM 2000 E FC	3680	6/12/18		2,5-3,8
SMART ECM 2500 E FC	4600	6/12/18		2,5-3,8
SMART ECM 3000 E FC	5520	8/16/24		2,5-3,8
SMART ECG 1000 E FC	2700	5/10/15		3-4,2
SMART ECG 1500 E FC	3600	7,5/15/22,5		3-4,2
SMART ECG 2000 E FC	5400	10/20/30		3-4,2
SMART ECG 2500 E FC	6300	10/20/30		3-4,2
SMART ECG 3000 E FC	7200	10/20/30		3-4,2

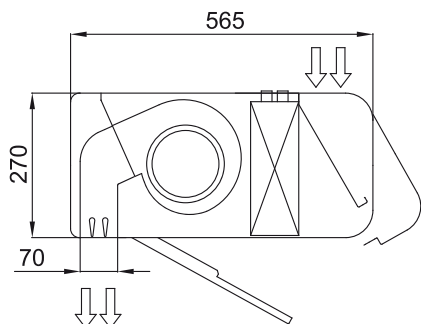
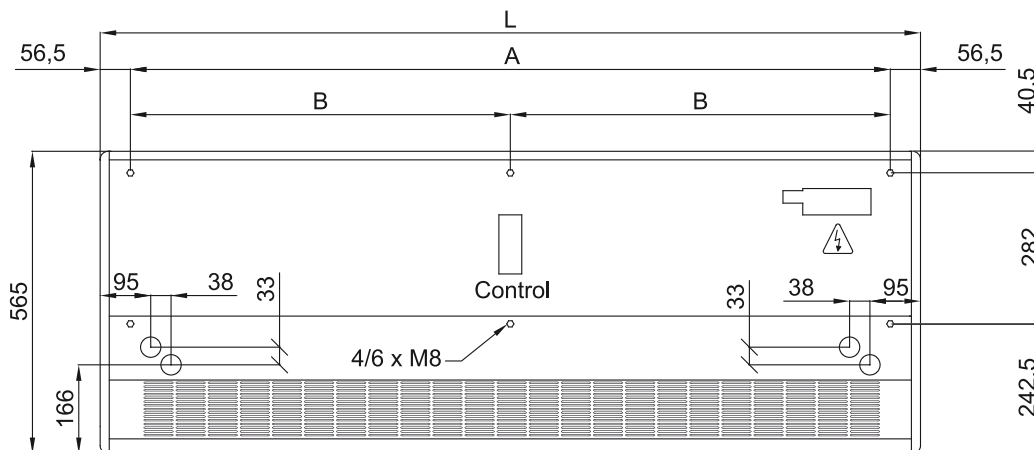
**Nagrzewnica wodna**

Model	Nominalny przepływ powietrza (m <sup>3</sup> /h)	Zalecana wysokość montażu (m)	Wydajność grzewcza		
			80/60°C (kW)	60/40°C (kW)	50/40°C (kW)
SMART ECM 1000 P86 FC	1720	2,5-3,8	9.38	-	-

Nagrzewnica wodna

Model	Nominalny przepływ	Zalecana wysokość	Wydajność grzewcza		
	powietrza (m <sup>3</sup> /h)	montażu (m)	80/60°C (kW)	60/40°C (kW)	50/40°C (kW)
SMART ECM 1500 P86 FC	2580	2,5-3,8	14.58	-	-
SMART ECM 2000 P86 FC	3440	2,5-3,8	21.12	-	-
SMART ECM 2500 P86 FC	4300	2,5-3,8	27.53	-	-
SMART ECM 3000 P86 FC	5160	2,5-3,8	33.99	-	-
SMART ECG 1000 P86 FC	2550	3-4,2	11.89	-	-
SMART ECG 1500 P86 FC	3400	3-4,2	17.29	-	-
SMART ECG 2000 P86 FC	5100	3-4,2	26.86	-	-
SMART ECG 2500 P86 FC	5950	3-4,2	33.63	-	-
SMART ECG 3000 P86 FC	6800	3-4,2	40.34	-	-
SMART ECM 1000 P64 FC	1720	2,5-3,8	-	8.77	-
SMART ECM 1500 P64 FC	2580	2,5-3,8	-	14.02	-
SMART ECM 2000 P64 FC	3440	2,5-3,8	-	18.7	-
SMART ECM 2500 P64 FC	4300	2,5-3,8	-	23.33	-
SMART ECM 3000 P64 FC	5160	2,5-3,8	-	29.05	-
SMART ECG 1000 P64 FC	2550	3-4,2	-	11.27	-
SMART ECG 1500 P64 FC	3400	3-4,2	-	16.77	-
SMART ECG 2000 P64 FC	5100	3-4,2	-	24.14	-
SMART ECG 2500 P64 FC	5950	3-4,2	-	28.84	-
SMART ECG 3000 P64 FC	6800	3-4,2	-	34.81	-
SMART ECM 1000 P54 FC	1720	2,5-3,8	-	-	8.74
SMART ECM 1500 P54 FC	2580	2,5-3,8	-	-	14.71
SMART ECM 2000 P54 FC	3440	2,5-3,8	-	-	19.13
SMART ECM 2500 P54 FC	4300	2,5-3,8	-	-	24.95
SMART ECM 3000 P54 FC	5160	2,5-3,8	-	-	30.54
SMART ECG 1000 P54 FC	2550	3-4,2	-	-	11.5
SMART ECG 1500 P54 FC	3400	3-4,2	-	-	17.86
SMART ECG 2000 P54 FC	5100	3-4,2	-	-	25.24
SMART ECG 2500 P54 FC	5950	3-4,2	-	-	31.38
SMART ECG 3000 P54 FC	6800	3-4,2	-	-	37.16

Wymiary



	L	A	B
Smart 1000	1034	920	-
Smart 1500	1534	1420	710
Smart 2000	2034	1920	960
Smart 2500	2534	2420	1210
Smart 3000	3034	2920	1460