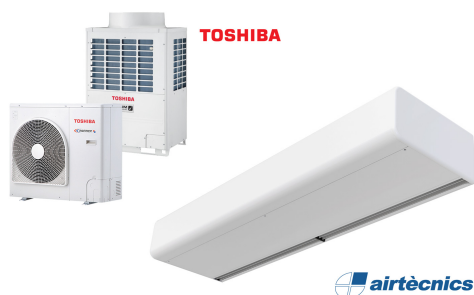


Właściwości



- Energooszczędna kurtyna pompy ciepła: Do 70% redukcji kosztów i emisji CO2 (tryb ogrzewania).
- Stylowy, dyskretny i nowoczesny design dostosowany do każdej architektury wnętrza.
- Gładki panel przedni można dostosować za pomocą logotypów, oświetlenia, napisów lub sygnałów bezpieczeństwa i informacyjnych, zgodnie z wymaganiami klienta.
- Samonośna stalowa zaokrąglona obudowa z bocznymi osłonami z tworzywa sztucznego, wykończone strukturalnie farbą epoksydowo-poliestrową w kolorze białym RAL9016 w standardzie. Inne kolory są dostępne na życzenie.
- Ukryte górne wejście powietrza, omijając widok wnętrza urządzenia i kratki wlotu powietrza.
- Anodowane aluminiowe łopatki wylotowe, kształt płata, regulowany w obu kierunkach.
- Dwukrotnie wlotowe wentylatory odśrodkowe napędzane przez zewnętrzny silnik wirnika i niski poziom hałasu. Selektor 5-biegowy. Modele EC zmontowane z wentylatorami o bardzo niskiej wydajności.
- W komplecie wewnętrzny filtr wstępny.
- Advanced Plug&Play control. Includes: Advanced PRO control with LCD display and integrated thermostat, door contact, 7m RJ11 cable and remote control.
- DX 1:1:
Gotowy do podłączenia do zewnętrznego agregatu pomp ciepła typu TOSHIBA (R410A/R32) z zaworem rozprężnym. Wymaga zestaw interfejsu TOSHIBA DX przystosowany do kurtyny powietrznej i programowalny sterownik.
- DX VRF:
Gotowy do podłączenia do jednostki zewnętrznej pompy ciepła TOSHIBA VRF (R410A) z zaworem rozprężnym, nie wchodzi w skład zestawu, klient powinien go zakupić. Wymaga TOSHIBA VRF Interface KIT przystosowany do kurtyny powietrznej i programowalny sterownik i zawór rozprężny, proszę zasięgnąć rady.

Specyfikacja

50Hz

Model	Nominalny przepływ powietrza (m³/h)	Pompa ciepła - DX 1:1		Zalecana wysokość montażu (m)
		Jednostka zewnętrzna 230Vx1	Jednostka zewnętrzna 400Vx3	
SMART ECM 1500 DX11-TO	2460	RAV-GM1101ATP-E	RAV-GM1101AT8P-E	2,5-3,8
SMART ECM 2000 DX16-TO	3280	RAV-GM1601ATP-E	RAV-GM1601AT8P-E	2,5-3,8
SMART ECM 2500 DX21-TO	4100	-	RAV-GM2201AT8-E	2,5-3,8
SMART ECM 3000 DX26-TO	4920	-	RAV-GM2801AT8-E	2,5-3,8
SMART ECG 1000 DX10-TO	2190	RAV-GM1101ATP-E	RAV-GM1101AT8P-E	3-4,2
SMART ECG 1500 DX13-TO	2920	RAV-GM1401ATP-E	RAV-GM1401AT8P-E	3-4,2
SMART ECG 1500 DX15-TO	2920	RAV-GM1601ATP-E	RAV-GM1601AT8P-E	3-4,2
SMART ECG 2000 DX22-TO	4380	-	RAV-GM2201AT8-E	3-4,2
SMART ECG 2500 DX22-TO	5110	-	RAV-GM2201AT8-E	3-4,2
SMART ECG 2500 DX27-TO	5110	-	RAV-GM2801AT8-E	3-4,2
SMART ECG 3000 DX27-TO	5840	-	RAV-GM2801AT8-E	3-4,2

Model	Pompa ciepła - VRF	
	Nominalny przepływ powietrza (m³/h)	Zalecana wysokość montażu (m)
SMART ECM 2000 VRF19-TO	3280	2,5-3,8
SMART ECM 2500 VRF21-TO	4100	2,5-3,8
SMART ECM 2500 VRF24-TO	4100	2,5-3,8
SMART ECM 3000 VRF26-TO	4920	2,5-3,8
SMART ECG 2000 VRF20-TO	4380	3-4,2
SMART ECG 2000 VRF24-TO	4380	3-4,2
SMART ECG 2500 VRF25-TO	5110	3-4,2


Pompa ciepła - VRF

Model	Nominalny przepływ powietrza	Zalecana wysokość montażu
	(m ³ /h)	(m)
SMART ECG 2500 VRF29-TO	5110	3-4,2
SMART ECG 3000 VRF29-TO	5840	3-4,2

60Hz

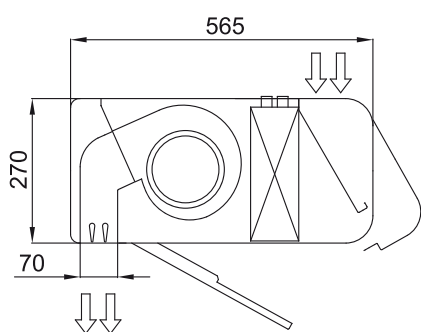
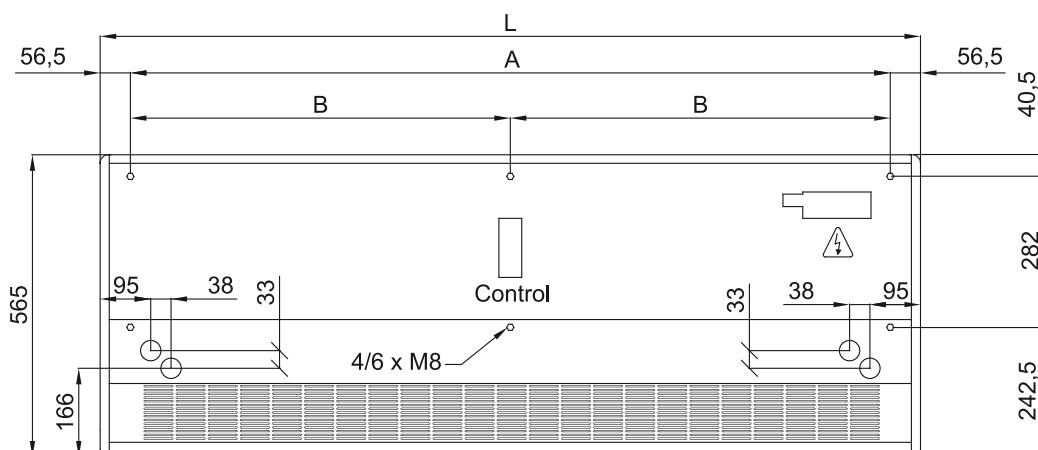
Pompa ciepła - DX 1:1

Model	Nominalny przepływ powietrza (m ³ /h)	Jednostka zewnętrzna		Zalecana wysokość montażu (m)
		230Vx1	400Vx3	
SMART ECM 1500 DX11-TO	2460	RAV-GM1101ATP-E	RAV-GM1101AT8P-E	2,5-3,8
SMART ECM 2000 DX16-TO	3280	RAV-GM1601ATP-E	RAV-GM1601AT8P-E	2,5-3,8
SMART ECM 2500 DX21-TO	4100	-	RAV-GM2201AT8-E	2,5-3,8
SMART ECM 3000 DX26-TO	4920	-	RAV-GM2801AT8-E	2,5-3,8
SMART ECG 1000 DX10-TO	2190	RAV-GM1101ATP-E	RAV-GM1101AT8P-E	3-4,2
SMART ECG 1500 DX13-TO	2920	RAV-GM1401ATP-E	RAV-GM1401AT8P-E	3-4,2
SMART ECG 1500 DX15-TO	2920	RAV-GM1601ATP-E	RAV-GM1601AT8P-E	3-4,2
SMART ECG 2000 DX22-TO	4380	-	RAV-GM2201AT8-E	3-4,2
SMART ECG 2500 DX22-TO	5110	-	RAV-GM2201AT8-E	3-4,2
SMART ECG 2500 DX27-TO	5110	-	RAV-GM2801AT8-E	3-4,2
SMART ECG 3000 DX27-TO	5840	-	RAV-GM2801AT8-E	3-4,2

Pompa ciepła - VRF

Model	Nominalny przepływ powietrza	Zalecana wysokość montażu
	(m ³ /h)	(m)
SMART ECM 2000 VRF19-TO	3280	2,5-3,8
SMART ECM 2500 VRF21-TO	4100	2,5-3,8
SMART ECM 2500 VRF24-TO	4100	2,5-3,8
SMART ECM 3000 VRF26-TO	4920	2,5-3,8
SMART ECG 2000 VRF20-TO	4380	3-4,2
SMART ECG 2000 VRF24-TO	4380	3-4,2
SMART ECG 2500 VRF25-TO	5110	3-4,2
SMART ECG 2500 VRF29-TO	5110	3-4,2
SMART ECG 3000 VRF29-TO	5840	3-4,2

wymiary



	L	A	B
Smart 1000	1034	920	-
Smart 1500	1534	1420	710
Smart 2000	2034	1920	960
Smart 2500	2534	2420	1210
Smart 3000	3034	2920	1460