

Właściwości



- Energooszczędna kurtyna pompy ciepła: Do 70% redukcji kosztów i emisji CO2 (tryb ogrzewania).
- Stylowy, dyskretny i nowoczesny design dostosowany do każdej architektury wnętrza.
- Gładki panel przedni można dostosować za pomocą logotypów, oświetlenia, napisów lub sygnałów bezpieczeństwa i informacyjnych, zgodnie z wymaganiami klienta.
- Samonośna stalowa zaokrąglona obudowa z bocznymi osłonami z tworzywa sztucznego, wykończone strukturalnie farbą epoksydowo-poliestrową w kolorze białym RAL9016 w standardzie. Inne kolory są dostępne na życzenie.
- Ukryte górne wejście powietrza, omijając widok wnętrza urządzenia i kratki wlotu powietrza.
- Anodowane aluminiowe łopatki wylotowe, kształt płata, regulowany w obu kierunkach.
- Dwukrotnie wlotowe wentylatory odśrodkowe napędzane przez zewnętrzny silnik wirnika i niski poziom hałasu. Selektor 5-biegowy. Modele EC zmontowane z wentylatorami o bardzo niskiej wydajności.
- W komplecie wewnętrzny filtr wstępny.
- Panel sterowania Plug&Play CS-5DX-NE slave DX z selektorem 5 prędkości. i 7-metrowy kabel telefoniczny w zestawie.
- DX 1:1:
Gotowy do podłączenia do zewnętrznego agregatu pomp ciepła typu LG (R410A) z zaworem rozprężnym. Wymaga zestaw interfejsu LG DX przystosowany do kurtyny powietrznej i programowalny sterownik.
- DX VRF:
Gotowy do podłączenia do jednostki zewnętrznej pompy ciepła LG VRF (R410A) i zawór rozprężny nie jest zawarty, klient powinien go zakupić. Wymagane zestaw LG VRF Interface przystosowany do kurtyny powietrznej i programowalna kontrola.

Specyfikacja

50Hz

| Pompa ciepła - DX 1:1 | | | | | |
|------------------------|-------------------------------------|-------------------------------|----------------------|----------------------|-------------|
| Model | Nominalny przepływ powietrza (m³/h) | Zalecana wysokość montażu (m) | Jednostka zewnętrzna | Jednostka zewnętrzna | |
| | | | 230Vx1 | 400Vx3 | |
| SMART ECM 1000 DX8-LG | 1640 | 2,5-3,8 | UUC1 U40 (30) | - | 5/8" - 3/8" |
| SMART ECM 1500 DX11-LG | 2460 | 2,5-3,8 | UUD1 U30 (36) | UUD3 U30 (36) | 5/8" - 3/8" |
| SMART ECM 2000 DX16-LG | 3280 | 2,5-3,8 | UUD1 U30 (60) | UUD3 U30 (60) | 5/8" - 3/8" |
| SMART ECM 2500 DX22-LG | 4100 | 2,5-3,8 | - | UU70W U34 | 1" - 3/8" |
| SMART ECM 3000 DX27-LG | 4920 | 2,5-3,8 | - | UU85W U74 | 7/8" - 1/2" |
| SMART ECG 1000 DX10-LG | 2190 | 3-4,2 | UUD1 U30 (36) | UUD3 U30 (36) | 5/8" - 3/8" |
| SMART ECG 1500 DX15-LG | 2920 | 3-4,2 | UUD1 U30 (48) | UUD3 U30 (48) | 5/8" - 3/8" |
| SMART ECG 2000 DX22-LG | 4380 | 3-4,2 | - | UU70W U34 | 1" - 3/8" |
| SMART ECG 2500 DX27-LG | 5110 | 3-4,2 | - | UU85W U74 | 7/8" - 1/2" |
| SMART ECG 2500 DX22-LG | 5110 | 3-4,2 | - | UU70W U34 | 1" - 3/8" |
| SMART ECG 3000 DX27-LG | 5840 | 3-4,2 | - | UU85W U74 | 7/8" - 1/2" |

| Pompa ciepła - VRF | | | |
|-------------------------|------------------------------|---------------------------|-------------|
| Model | Nominalny przepływ powietrza | Zalecana wysokość montażu | |
| | (m³/h) | (m) | |
| SMART ECM 1000 VRF8-LG | 1640 | 2,5-3,8 | 5/8" - 3/8" |
| SMART ECM 1500 VRF12-LG | 2460 | 2,5-3,8 | 5/8" - 3/8" |
| SMART ECM 2000 VRF16-LG | 3280 | 2,5-3,8 | 5/8" - 3/8" |
| SMART ECM 2000 VRF19-LG | 3280 | 2,5-3,8 | 1" - 3/8" |
| SMART ECM 2500 VRF24-LG | 4100 | 2,5-3,8 | 1" - 3/8" |
| SMART ECM 2500 VRF21-LG | 4100 | 2,5-3,8 | 1" - 3/8" |
| SMART ECM 3000 VRF26-LG | 4920 | 2,5-3,8 | 7/8" - 1/2" |



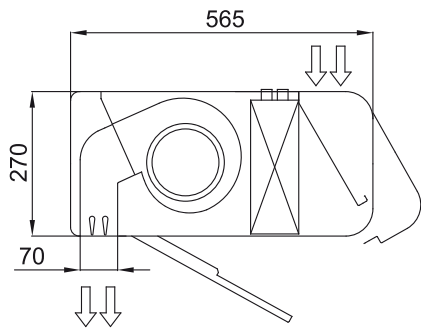
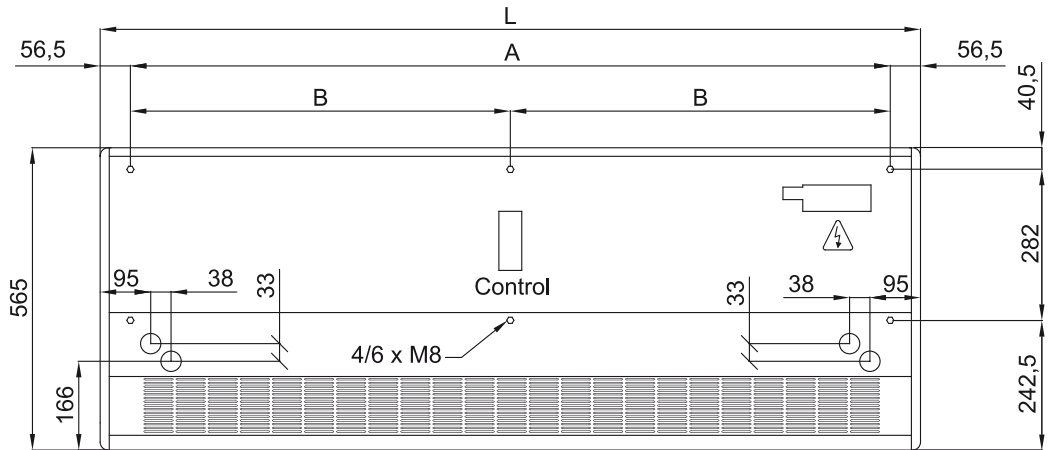
| Pompa ciepła - VRF | | | |
|-------------------------|------------------------------|---------------------------|-------------|
| Model | Nominalny przepływ powietrza | Zalecana wysokość montażu | |
| | (m ³ /h) | (m) | |
| SMART ECG 1000 VRF10-LG | 2190 | 3-4,2 | 5/8" - 3/8" |
| SMART ECG 1500 VRF15-LG | 2920 | 3-4,2 | 5/8" - 3/8" |
| SMART ECG 2000 VRF24-LG | 4380 | 3-4,2 | 1" - 3/8" |
| SMART ECG 2000 VRF20-LG | 4380 | 3-4,2 | 1 |
| SMART ECG 2500 VRF25-LG | 5110 | 3-4,2 | 7/8" - 1/2" |
| SMART ECG 2500 VRF29-LG | 5110 | 3-4,2 | 7/8" - 1/2" |
| SMART ECG 3000 VRF29-LG | 5840 | 3-4,2 | 7/8" - 1/2" |
| SMART ECG 3000 VRF34-LG | 5840 | 3-4,2 | 7/8" - 1/2" |

60Hz

| Pompa ciepła - DX 1:1 | | | | | |
|------------------------|------------------------------|---------------------------|----------------------|---------------|-------------|
| Model | Nominalny przepływ powietrza | Zalecana wysokość montażu | Jednostka zewnętrzna | | |
| | | | 230Vx1 | 400Vx3 | |
| | (m ³ /h) | (m) | | | |
| SMART ECM 1000 DX8-LG | 1640 | 2,5-3,8 | UUC1 U40 (30) | - | 5/8" - 3/8" |
| SMART ECM 1500 DX11-LG | 2460 | 2,5-3,8 | UUD1 U30 (36) | UUD3 U30 (36) | 5/8" - 3/8" |
| SMART ECM 2000 DX16-LG | 3280 | 2,5-3,8 | UUD1 U30 (60) | UUD3 U30 (60) | 5/8" - 3/8" |
| SMART ECM 2500 DX22-LG | 4100 | 2,5-3,8 | - | UU70W U34 | 1" - 3/8" |
| SMART ECM 3000 DX27-LG | 4920 | 2,5-3,8 | - | UU85W U74 | 7/8" - 1/2" |
| SMART ECG 1000 DX10-LG | 2190 | 3-4,2 | UUD1 U30 (36) | UUD3 U30 (36) | 5/8" - 3/8" |
| SMART ECG 1500 DX15-LG | 2920 | 3-4,2 | UUD1 U30 (48) | UUD3 U30 (48) | 5/8" - 3/8" |
| SMART ECG 2000 DX22-LG | 4380 | 3-4,2 | - | UU70W U34 | 1" - 3/8" |
| SMART ECG 2500 DX27-LG | 5110 | 3-4,2 | - | UU85W U74 | 7/8" - 1/2" |
| SMART ECG 2500 DX22-LG | 5110 | 3-4,2 | - | UU70W U34 | 1" - 3/8" |
| SMART ECG 3000 DX27-LG | 5840 | 3-4,2 | - | UU85W U74 | 7/8" - 1/2" |

| Pompa ciepła - VRF | | | |
|-------------------------|------------------------------|---------------------------|-------------|
| Model | Nominalny przepływ powietrza | Zalecana wysokość montażu | |
| | (m ³ /h) | (m) | |
| SMART ECM 1000 VRF8-LG | 1640 | 2,5-3,8 | 5/8" - 3/8" |
| SMART ECM 1500 VRF12-LG | 2460 | 2,5-3,8 | 5/8" - 3/8" |
| SMART ECM 2000 VRF16-LG | 3280 | 2,5-3,8 | 5/8" - 3/8" |
| SMART ECM 2000 VRF19-LG | 3280 | 2,5-3,8 | 1" - 3/8" |
| SMART ECM 2500 VRF24-LG | 4100 | 2,5-3,8 | 1" - 3/8" |
| SMART ECM 2500 VRF21-LG | 4100 | 2,5-3,8 | 1" - 3/8" |
| SMART ECM 3000 VRF26-LG | 4920 | 2,5-3,8 | 7/8" - 1/2" |
| SMART ECG 1000 VRF10-LG | 2190 | 3-4,2 | 5/8" - 3/8" |
| SMART ECG 1500 VRF15-LG | 2920 | 3-4,2 | 5/8" - 3/8" |
| SMART ECG 2000 VRF24-LG | 4380 | 3-4,2 | 1" - 3/8" |
| SMART ECG 2000 VRF20-LG | 4380 | 3-4,2 | 1 |
| SMART ECG 2500 VRF25-LG | 5110 | 3-4,2 | 7/8" - 1/2" |
| SMART ECG 2500 VRF29-LG | 5110 | 3-4,2 | 7/8" - 1/2" |
| SMART ECG 3000 VRF29-LG | 5840 | 3-4,2 | 7/8" - 1/2" |
| SMART ECG 3000 VRF34-LG | 5840 | 3-4,2 | 7/8" - 1/2" |

wymiary



| | L | A | B |
|------------|------|------|------|
| Smart 1000 | 1034 | 920 | - |
| Smart 1500 | 1534 | 1420 | 710 |
| Smart 2000 | 2034 | 1920 | 960 |
| Smart 2500 | 2534 | 2420 | 1210 |
| Smart 3000 | 3034 | 2920 | 1460 |