

Właściwości



- Energooszczędna kurtyna pompy ciepła: Do 70% redukcji kosztów i emisji CO2 (tryb ogrzewania).
- Stylowy, dyskretny i nowoczesny design dostosowany do każdej architektury wnętrza.
- Gładki panel przedni można dostosować za pomocą logotypów, oświetlenia, napisów lub sygnałów bezpieczeństwa i informacyjnych, zgodnie z wymaganiami klienta.
- Samonośna stalowa zaokrąglona obudowa z bocznymi osłonami z tworzywa sztucznego, wykończone strukturalnie farbą epoksydowo-poliestrową w kolorze białym RAL9016 w standardzie. Inne kolory są dostępne na życzenie.
- Ukryte górne wejście powietrza, omijając widok wnętrza urządzenia i kratki wlotu powietrza.
- Anodowane aluminiowe łopatki wylotowe, kształt płata, regulowany w obu kierunkach.
- Dwukrotnie wlotowe wentylatory odśrodkowe napędzane przez zewnętrzny silnik wirnika i niski poziom hałasu. Selektor 5-biegowy. Modele EC zmontowane z wentylatorami o bardzo niskiej wydajności.
- W komplecie wewnętrzny filtr wstępny.
- Panel sterowania Plug&Play CS-5DX-NE slave DX z selektorem 5 prędkości. i 7-metrowy kabel telefoniczny w zestawie.
- DX 1:1:
Gotowy do podłączenia do zewnętrznego modułu pompy ciepła HITACHI Inverter (R410A). Wymaga zestaw interfejsu HITACHI DX przystosowany do kurtyny powietrznej z zaworem rozprężnym i programowalny sterownik.
- DX VRF:
Gotowy do podłączenia do zewnętrznego modułu pompy ciepła HITACHI VRF (R410A). Wymaga zestaw interfejsu HITACHI VRF przystosowany do kurtyny powietrznej z zaworem rozprężnym i programowalny sterownik.

Specyfikacja

50Hz

Pompa ciepła - DX 1:1				
Model	Nominalny przepływ powietrza (m³/h)	Jednostka zewnętrzna 230Vx1	Jednostka zewnętrzna 400Vx3	Zalecana wysokość montażu (m)
SMART ECM 1000 DX8-HI	1640	RAS-3HVNC1	-	2,5-3,8
SMART ECM 1500 DX11-HI	2460	RAS-4HVNC1E	RAS-4HNC1E	2,5-3,8
SMART ECM 2000 DX16-HI	3280	RAS-6HVNC1E	RAS-6HNC1E	2,5-3,8
SMART ECM 2500 DX21-HI	4100	-	RAS-8HNCE	2,5-3,8
SMART ECM 3000 DX26-HI	4920	-	RAS-10HNCE	2,5-3,8
SMART ECG 1000 DX8-HI	2190	RAS-3HVNC1	-	3-4,2
SMART ECG 1500 DX13-HI	2920	RAS-5HVNC1E	RAS-5HNC1E	3-4,2
SMART ECG 1500 DX15-HI	2920	RAS-6HVNC1E	RAS-6HNC1E	3-4,2
SMART ECG 2000 DX22-HI	4380	-	RAS-8HNCE	3-4,2
SMART ECG 2500 DX22-HI	5110	-	RAS-8HNCE	3-4,2
SMART ECG 2500 DX28-HI	5110	-	RAS-10HNCE	3-4,2
SMART ECG 3000 DX28-HI	5840	-	RAS-10HNCE	3-4,2

Pompa ciepła - VRF		
Model	Nominalny przepływ powietrza (m³/h)	Zalecana wysokość montażu (m)
SMART ECM 1000 VRF8-HI	1640	2,5-3,8
SMART ECM 1500 VRF12-	2460	2,5-3,8
SMART ECM 2000 VRF16-	3280	2,5-3,8
SMART ECM 2000 VRF19-	3280	2,5-3,8
SMART ECM 2500 VRF21-	4100	2,5-3,8
SMART ECM 2500 VRF24-	4100	2,5-3,8
SMART ECM 3000 VRF26-	4920	2,5-3,8
SMART ECG 1000 VRF10-	2190	3-4,2
SMART ECG 1500 VRF13-	2920	3-4,2
SMART ECG 1500 VRF15-	2920	3-4,2
SMART ECG 2000 VRF20-	4380	3-4,2



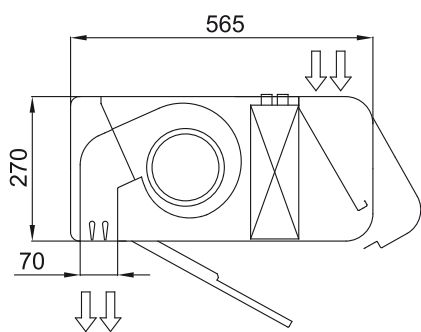
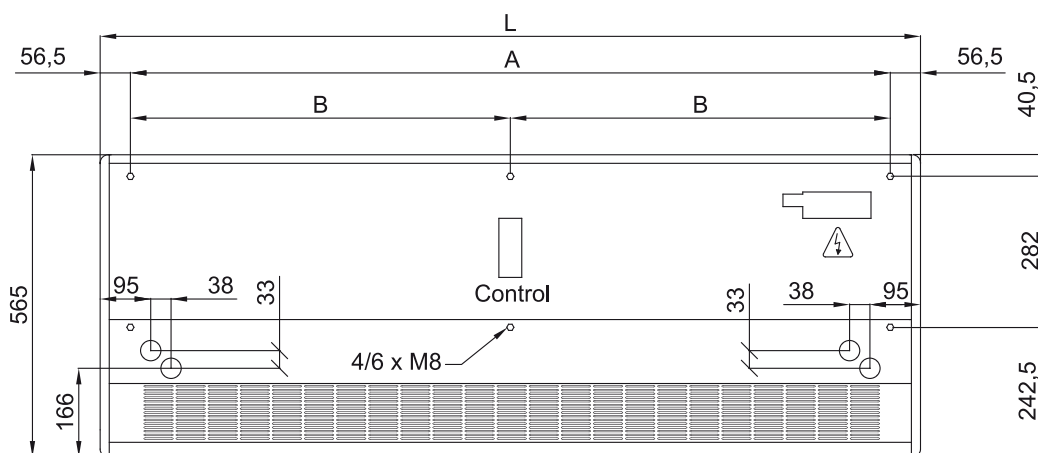
Pompa ciepła - VRF		
Model	Nominalny przepływ powietrza	Zalecana wysokość montażu
	(m ³ /h)	(m)
SMART ECG 2000 VRF24-	4380	3-4,2
SMART ECG 2500 VRF25-	5110	3-4,2
SMART ECG 2500 VRF29-	5110	3-4,2
SMART ECG 3000 VRF29-	5840	3-4,2

60Hz

Pompa ciepła - DX 1:1				
Model	Nominalny przepływ powietrza (m ³ /h)	Jednostka zewnętrzna		Zalecana wysokość montażu (m)
		230Vx1	400Vx3	
SMART ECM 1000 DX8-HI	1640	RAS-3HVNC1	-	2,5-3,8
SMART ECM 1500 DX11-HI	2460	RAS-4HVNC1E	RAS-4HNC1E	2,5-3,8
SMART ECM 2000 DX16-HI	3280	RAS-6HVNC1E	RAS-6HNC1E	2,5-3,8
SMART ECM 2500 DX21-HI	4100	-	RAS-8HNCE	2,5-3,8
SMART ECM 3000 DX26-HI	4920	-	RAS-10HNCE	2,5-3,8
SMART ECG 1000 DX8-HI	2190	RAS-3HVNC1	-	3-4,2
SMART ECG 1500 DX13-HI	2920	RAS-5HVNC1E	RAS-5HNC1E	3-4,2
SMART ECG 1500 DX15-HI	2920	RAS-6HVNC1E	RAS-6HNC1E	3-4,2
SMART ECG 2000 DX22-HI	4380	-	RAS-8HNCE	3-4,2
SMART ECG 2500 DX22-HI	5110	-	RAS-8HNCE	3-4,2
SMART ECG 2500 DX28-HI	5110	-	RAS-10HNCE	3-4,2
SMART ECG 3000 DX28-HI	5840	-	RAS-10HNCE	3-4,2

Pompa ciepła - VRF		
Model	Nominalny przepływ powietrza	Zalecana wysokość montażu
	(m ³ /h)	(m)
SMART ECM 1000 VRF8-HI	1640	2,5-3,8
SMART ECM 1500 VRF12-	2460	2,5-3,8
SMART ECM 2000 VRF16-	3280	2,5-3,8
SMART ECM 2000 VRF19-	3280	2,5-3,8
SMART ECM 2500 VRF21-	4100	2,5-3,8
SMART ECM 2500 VRF24-	4100	2,5-3,8
SMART ECM 3000 VRF26-	4920	2,5-3,8
SMART ECG 1000 VRF10-	2190	3-4,2
SMART ECG 1500 VRF13-	2920	3-4,2
SMART ECG 1500 VRF15-	2920	3-4,2
SMART ECG 2000 VRF20-	4380	3-4,2
SMART ECG 2000 VRF24-	4380	3-4,2
SMART ECG 2500 VRF25-	5110	3-4,2
SMART ECG 2500 VRF29-	5110	3-4,2
SMART ECG 3000 VRF29-	5840	3-4,2

wymiary



	L	A	B
Smart 1000	1034	920	-
Smart 1500	1534	1420	710
Smart 2000	2034	1920	960
Smart 2500	2534	2420	1210
Smart 3000	3034	2920	1460