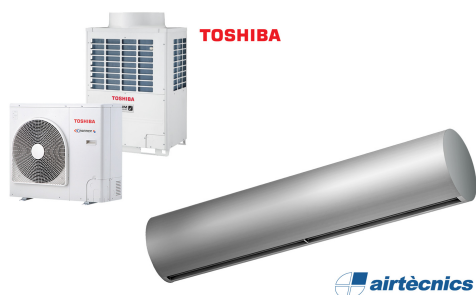


Właściwości



- Dekoracyjna cylindryczna kurtyna oszczędności energii: Do 70% redukcji kosztów i emisji CO2 (tryb ogrzewania).
- Fasetowana, samonośna konstrukcja obudowy wykonana z galwanizowanej stali galwanizowanej, wykończone strukturalnie farbą epoksydowo-poliestrową w kolorze białym RAL9016 lub srebrnoszarym RAL9006 w standardzie. Inne kolory lub stal nierdzewna są dostępne na życzenie.
- Duża fasetowana kratka wlotowa zapobiegająca intensywnej konserwacji.
- Anodowane aluminiowe łopatki wylotowe, kształt płata, regulowany od 0 do 15° z każdej strony.
- Dwukrotnie wlotowe wentylatory odśrodkowe napędzane przez zewnętrzny silnik wirnika i niski poziom hałasu. Selektor 5-biegowy. Modele EC zmontowane z wentylatorami o bardzo niskiej wydajności.
- Obejmuje tylko cewkę bezpośredniego nagrzewania z wbudowanymi czujnikami temperatury.
- Advanced Plug&Play control. Includes: Advanced PRO control with LCD display and integrated thermostat, door contact, 7m RJ11 cable and remote control.
- DX 1:1:
Gotowy do podłączenia do zewnętrznego agregatu pomp ciepła typu TOSHIBA (R410A/R32) z zaworem rozprężnym. Wymaga zestaw interfejsu TOSHIBA DX przystosowany do kurtyny powietrznej i programowalny sterownik.
- DX VRF:
Gotowy do podłączenia do jednostki zewnętrznej pompy ciepła TOSHIBA VRF (R410A) z zaworem rozprężnym, nie wchodzi w skład zestawu, klient powinien go zakupić. Wymaga TOSHIBA VRF Interface KIT przystosowany do kurtyny powietrznej i programowalny sterownik i zawór rozprężny, proszę zasięgnąć rady.

Specyfikacja

50Hz

Pompa ciepła - DX 1:1				
Model	Nominalny przepływ powietrza (m³/h)	Jednostka zewnętrzna		Zalecana wysokość montażu (m)
		230Vx1	400Vx3	
RUND ECG 1000 DX10-TO	2190	RAV-GM1101ATP-E	RAV-GM1101AT8P-E	3-4,2
RUND ECG 1500 DX13-TO	2920	RAV-GM1401ATP-E	RAV-GM1401AT8P-E	3-4,2
RUND ECG 1500 DX15-TO	2920	RAV-GM1601ATP-E	RAV-GM1601AT8P-E	3-4,2
RUND ECG 2000 DX22-TO	4380	-	RAV-GM2201AT8-E	3-4,2
RUND ECG 2000 DX24-TO	4380	-	RAV-GM2801AT8-E	3-4,2
RUND ECG 2500 DX22-TO	5110	-	RAV-GM2201AT8-E	3-4,2
RUND ECG 2500 DX27-TO	5110	-	RAV-GM2801AT8-E	3-4,2
RUND ECG 3000 DX27-TO	5840	-	RAV-GM2801AT8-E	3-4,2

Pompa ciepła - VRF		
Model	Nominalny przepływ powietrza (m³/h)	Zalecana wysokość montażu (m)
RUND ECG 2000 VRF20-TO	4380	3-4,2
RUND ECG 2000 VRF24-TO	4380	3-4,2
RUND ECG 2500 VRF25-TO	5110	3-4,2
RUND ECG 2500 VRF29-TO	5110	3-4,2
RUND ECG 3000 VRF29-TO	5840	3-4,2

60Hz

Pompa ciepła - DX 1:1				
Model	Nominalny przepływ powietrza (m³/h)	Jednostka zewnętrzna		Zalecana wysokość montażu (m)
		230Vx1	400Vx3	
RUND ECG 1000 DX10-TO	2190	RAV-GM1101ATP-E	RAV-GM1101AT8P-E	3-4,2
RUND ECG 1500 DX13-TO	2920	RAV-GM1401ATP-E	RAV-GM1401AT8P-E	3-4,2
RUND ECG 1500 DX15-TO	2920	RAV-GM1601ATP-E	RAV-GM1601AT8P-E	3-4,2
RUND ECG 2000 DX22-TO	4380	-	RAV-GM2201AT8-E	3-4,2
RUND ECG 2000 DX24-TO	4380	-	RAV-GM2801AT8-E	3-4,2
RUND ECG 2500 DX22-TO	5110	-	RAV-GM2201AT8-E	3-4,2

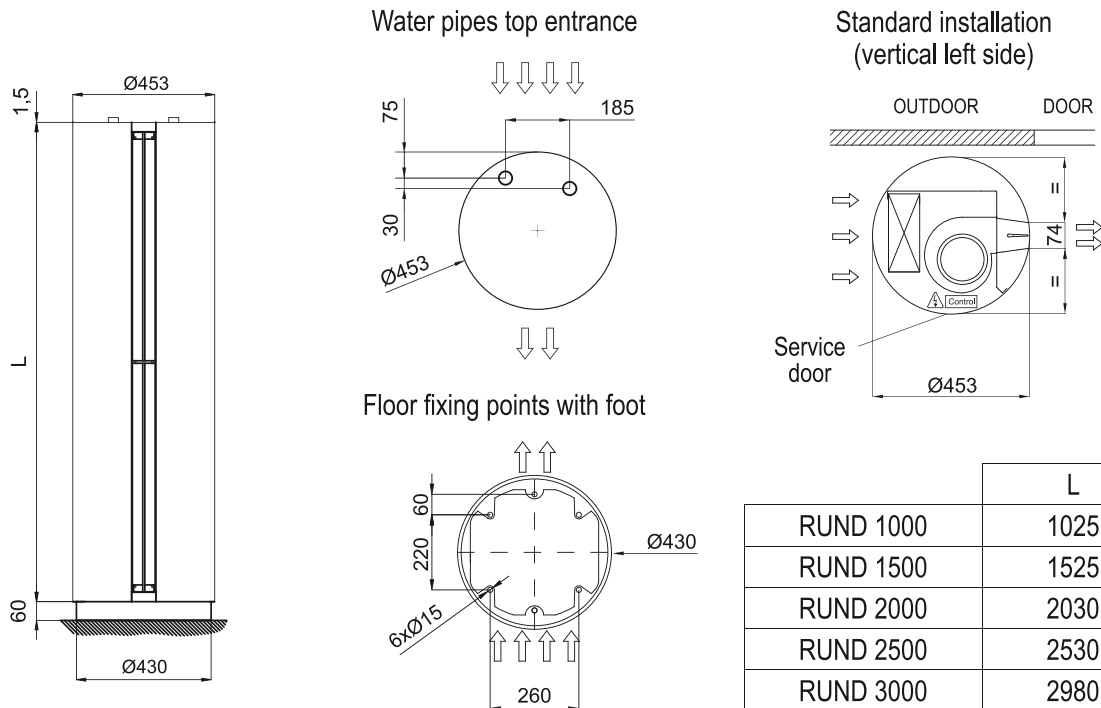
Pompa ciepła - DX 1:1

Model	Nominalny przepływ powietrza (m³/h)	Jednostka zewnętrzna 230Vx1	Jednostka zewnętrzna 400Vx3	Zalecana wysokość montażu (m)
RUND ECG 2500 DX27-TO	5110	-	RAV-GM2801AT8-E	3-4,2
RUND ECG 3000 DX27-TO	5840	-	RAV-GM2801AT8-E	3-4,2

Pompa ciepła - VRF

Model	Nominalny przepływ powietrza (m³/h)	Zalecana wysokość montażu (m)
RUND ECG 2000 VRF20-TO	4380	3-4,2
RUND ECG 2000 VRF24-TO	4380	3-4,2
RUND ECG 2500 VRF25-TO	5110	3-4,2
RUND ECG 2500 VRF29-TO	5110	3-4,2
RUND ECG 3000 VRF29-TO	5840	3-4,2

Wymiary



	L
RUND 1000	1025
RUND 1500	1525
RUND 2000	2030
RUND 2500	2530
RUND 3000	2980