

**Właściwości**



- Dekoracyjna cylindryczna kurtyna oszczędności energii: Do 70% redukcji kosztów i emisji CO2 (tryb ogrzewania).
- Fasetowana, samonośna konstrukcja obudowy wykonana z galwanizowanej stali galwanizowanej, wykończone strukturalnie farbą epoksydowo-poliestrową w kolorze białym RAL9016 lub srebrnoszarym RAL9006 w standardzie. Inne kolory lub stal nierdzewna są dostępne na życzenie.
- Duża fasetowana kratka wlotowa zapobiegająca intensywnej konserwacji.
- Anodowane aluminiowe łopatki wylotowe, kształt płata, regulowany od 0 do 15° z każdej strony.
- Dwukrotnie wlotowe wentylatory odśrodkowe napędzane przez zewnętrzny silnik wirnika i niski poziom hałasu. Selektor 5-biegowy. Modele EC zmontowane z wentylatorami o bardzo niskiej wydajności.
- Obejmuje tylko cewkę bezpośredniego nagrzewania z wbudowanymi czujnikami temperatury.
- Panel sterowania Plug&Play CS-5DX-NE slave DX z selektorem 5 prędkości. i 7-metrowy kabel telefoniczny w zestawie.
- DX 1:1:  
Gotowy do podłączenia do zewnętrznego agregatu pomp ciepła typu PANASONIC (R32) z zaworem rozprężnym.  
Wymaga zestaw interfejsu PANASONIC DX przystosowany do kurtyny powietrznej i programowalny sterownik.
- DX VRF:  
Gotowy do podłączenia do zewnętrznego modułu pompy ciepła PANASONIC VRF (R410A).  
Wymaga zestaw interfejsu PANASONIC VRF przystosowany do kurtyny powietrznej z zaworem rozprężnym i programowalny sterownik.

**Specyfikacja**

50Hz

Pompa ciepła - DX 1:1				
Model	Nominalny przepływ powietrza (m³/h)	Jednostka zewnętrzna		Zalecana wysokość montażu (m)
		230Vx1	400Vx3	
RUND ECG 1000 DX10-PA	2190	U-100PZH3E5	U-100PZH3E8	3-4,2
PA RUND ECG 1500 DX14S-	2920	U-125PZH3E5	U-125PZH3E8	3-4,2
PA RUND ECG 1500 DX14E-	2920	U-140PZ3E5	U-140PZ3E8	3-4,2
RUND ECG 2000 DX22-PA	4380	-	U-200PZH3E8	3-4,2
RUND ECG 2500 DX28-PA	5110	-	U-250PZH3E8	3-4,2
RUND ECG 3000 DX28-PA	5840	-	U-250PZH3E8	3-4,2

Pompa ciepła - VRF		
Model	Nominalny przepływ powietrza	Zalecana wysokość montażu (m)
	(m³/h)	
PA RUND ECG 1000 VRF10-	2190	3-4,2
PA RUND ECG 1500 VRF13-	2920	3-4,2
PA RUND ECG 1500 VRF15-	2920	3-4,2
PA RUND ECG 2000 VRF20-	4380	3-4,2
PA RUND ECG 2000 VRF24-	4380	3-4,2
PA RUND ECG 2500 VRF25-	5110	3-4,2
PA RUND ECG 2500 VRF29-	5110	3-4,2
PA RUND ECG 3000 VRF29-	5840	3-4,2

60Hz

Pompa ciepła - DX 1:1				
Model	Nominalny przepływ powietrza (m³/h)	Jednostka zewnętrzna		Zalecana wysokość montażu (m)
		230Vx1	400Vx3	
RUND ECG 1000 DX10-PA	2190	U-100PZH3E5	U-100PZH3E8	3-4,2

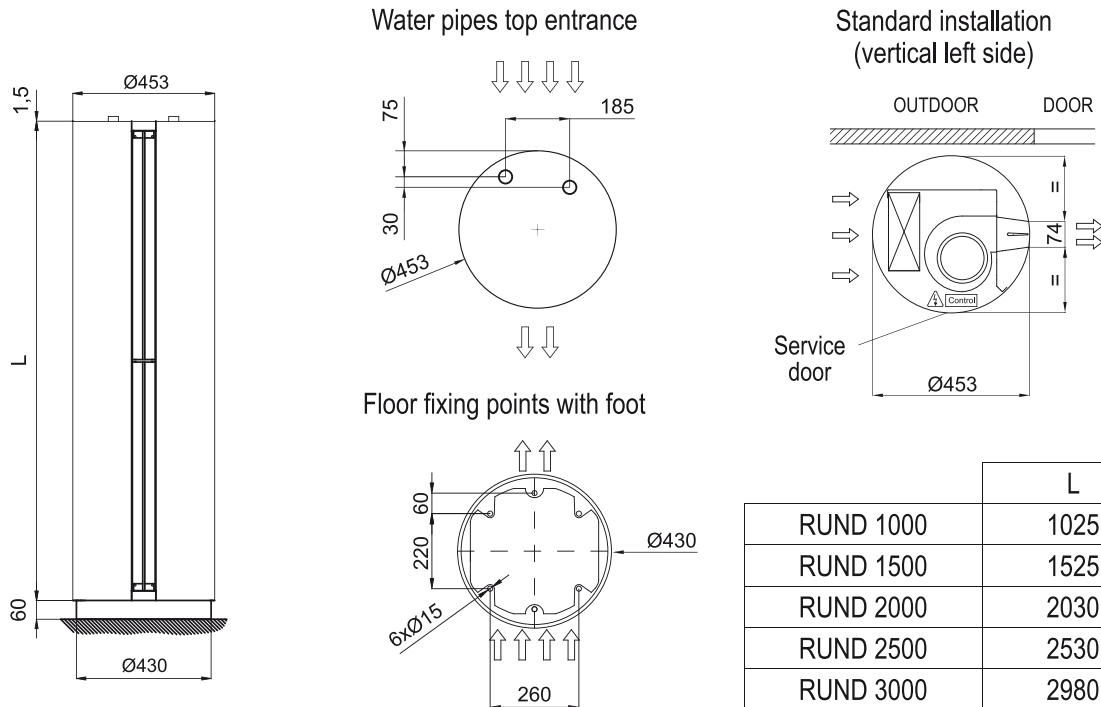
Pompa ciepła - DX 1:1

Model	Nominalny przepływ powietrza (m <sup>3</sup> /h)	Jednostka zewnętrzna		Zalecana wysokość montażu (m)
		230Vx1	400Vx3	
RUND ECG 1500 DX14S-PA	2920	U-125PZH3E5	U-125PZH3E8	3-4,2
RUND ECG 1500 DX14E-PA	2920	U-140PZ3E5	U-140PZ3E8	3-4,2
RUND ECG 2000 DX22-PA	4380	-	U-200PZH3E8	3-4,2
RUND ECG 2500 DX28-PA	5110	-	U-250PZH3E8	3-4,2
RUND ECG 3000 DX28-PA	5840	-	U-250PZH3E8	3-4,2

Pompa ciepła - VRF

Model	Nominalny przepływ powietrza (m <sup>3</sup> /h)		Zalecana wysokość montażu (m)
RUND ECG 1000 VRF10-PA	2190		3-4,2
RUND ECG 1500 VRF13-PA	2920		3-4,2
RUND ECG 1500 VRF15-PA	2920		3-4,2
RUND ECG 2000 VRF20-PA	4380		3-4,2
RUND ECG 2000 VRF24-PA	4380		3-4,2
RUND ECG 2500 VRF25-PA	5110		3-4,2
RUND ECG 2500 VRF29-PA	5110		3-4,2
RUND ECG 3000 VRF29-PA	5840		3-4,2

wymiary



	L
RUND 1000	1025
RUND 1500	1525
RUND 2000	2030
RUND 2500	2530
RUND 3000	2980