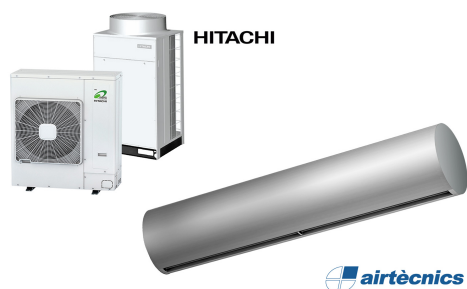


Właściwości



- Dekoracyjna cylindryczna kurtyna oszczędności energii: Do 70% redukcji kosztów i emisji CO₂ (tryb ogrzewania).
- Fasetowana, samonośna konstrukcja obudowy wykonana z galwanizowanej stali galwanizowanej, wykończone strukturalnie farbą epoksydowo-poliestrową w kolorze białym RAL9016 lub srebrnoszarym RAL9006 w standardzie. Inne kolory lub stal nierdzewna są dostępne na życzenie.
- Duża fasetowana kratka wlotowa zapobiegająca intensywnej konserwacji.
- Anodowane aluminiowe łopatki wylotowe, kształt płata, regulowany od 0 do 15° z każdej strony.
- Dwukrotnie wlotowe wentylatory odśrodkowe napędzane przez zewnętrzny silnik wirnika i niski poziom hałasu. Selektor 5-biegowy. Modele EC zmontowane z wentylatorami o bardzo niskiej wydajności.
- Obejmuje tylko cewkę bezpośredniego nagrzewania z wbudowanymi czujnikami temperatury.
- Panel sterowania Plug&Play CS-5DX-NE slave DX z selektorem 5 prędkości. i 7-metrowy kabel telefoniczny w zestawie.
- DX 1:1:
Gotowy do podłączenia do zewnętrznego modułu pompy ciepła HITACHI Inverter (R410A). Wymaga zestaw interfejsu HITACHI DX przystosowany do kurtyny powietrznej z zaworem rozprężnym i programowalny sterownik.
- DX VRF:
Gotowy do podłączenia do zewnętrznego modułu pompy ciepła HITACHI VRF (R410A). Wymaga zestaw interfejsu HITACHI VRF przystosowany do kurtyny powietrznej z zaworem rozprężnym i programowalny sterownik.

Specyfikacja

50Hz

Model	Nominalny przepływ powietrza (m ³ /h)	Pompa ciepła - DX 1:1		Zalecana wysokość montażu (m)
		Jednostka zewnętrzna 230Vx1	Jednostka zewnętrzna 400Vx3	
		RUND ECG 1000 DX8-HI	2190	
RUND ECG 1500 DX13-HI	2920	RAS-5HVNC1E	RAS-5HNC1E	3-4,2
RUND ECG 1500 DX15-HI	2920	RAS-6HVNC1E	RAS-6HNC1E	3-4,2
RUND ECG 2000 DX22-HI	4380	-	RAS-8HNCE	3-4,2
RUND ECG 2500 DX22-HI	5110	-	RAS-8HNCE	3-4,2
RUND ECG 2500 DX28-HI	5110	-	RAS-10HNCE	3-4,2
RUND ECG 3000 DX28-HI	5840	-	RAS-10HNCE	3-4,2

Model	Nominalny przepływ powietrza (m ³ /h)	Pompa ciepła - VRF	
		Zalecana wysokość montażu (m)	
RUND ECG 1000 VRF10-HI	2190	3-4,2	
RUND ECG 1500 VRF13-HI	2920	3-4,2	
RUND ECG 1500 VRF15-HI	2920	3-4,2	
RUND ECG 2000 VRF20-HI	4380	3-4,2	
RUND ECG 2000 VRF24-HI	4380	3-4,2	
RUND ECG 2500 VRF25-HI	5110	3-4,2	
RUND ECG 2500 VRF29-HI	5110	3-4,2	
RUND ECG 3000 VRF29-HI	5840	3-4,2	

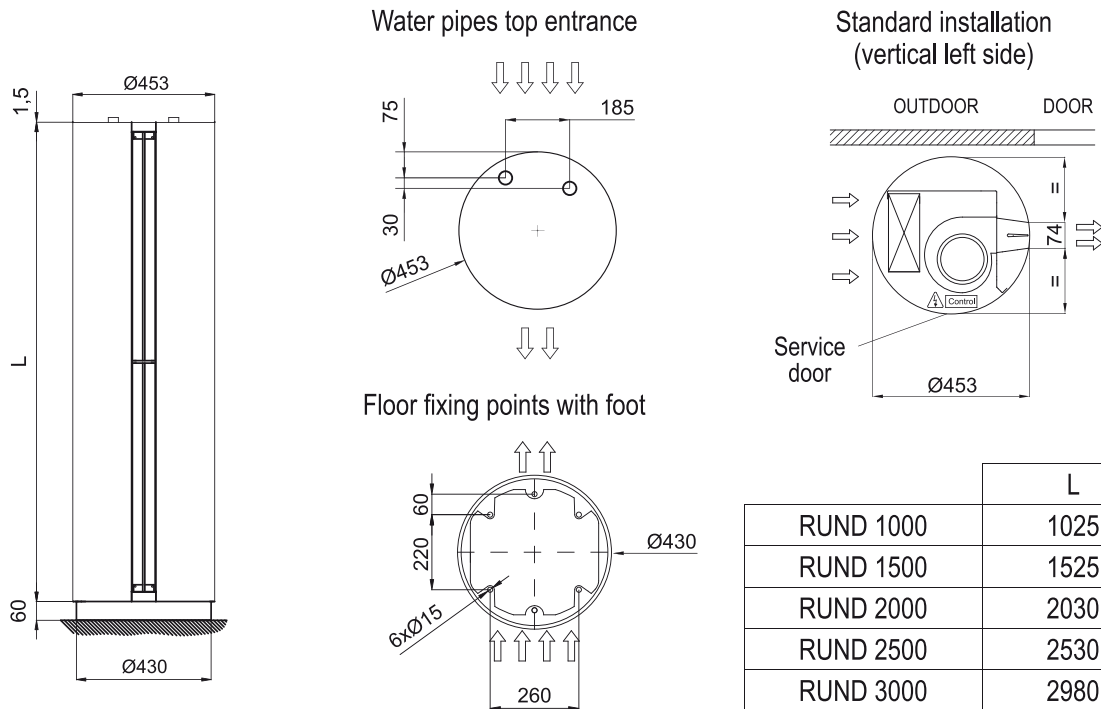
60Hz

Model	Nominalny przepływ powietrza (m ³ /h)	Pompa ciepła - DX 1:1		Zalecana wysokość montażu (m)
		Jednostka zewnętrzna 230Vx1	Jednostka zewnętrzna 400Vx3	
		RUND ECG 1000 DX8-HI	2190	
RUND ECG 1500 DX13-HI	2920	RAS-5HVNC1E	RAS-5HNC1E	3-4,2
RUND ECG 1500 DX15-HI	2920	RAS-6HVNC1E	RAS-6HNC1E	3-4,2
RUND ECG 2000 DX22-HI	4380	-	RAS-8HNCE	3-4,2
RUND ECG 2500 DX22-HI	5110	-	RAS-8HNCE	3-4,2
RUND ECG 2500 DX28-HI	5110	-	RAS-10HNCE	3-4,2
RUND ECG 3000 DX28-HI	5840	-	RAS-10HNCE	3-4,2

Pompa ciepła - VRF

Model	Nominalny przepływ powietrza	Zalecana wysokość montażu
	(m ³ /h)	(m)
RUND ECG 1000 VRF10-HI	2190	3-4,2
RUND ECG 1500 VRF13-HI	2920	3-4,2
RUND ECG 1500 VRF15-HI	2920	3-4,2
RUND ECG 2000 VRF20-HI	4380	3-4,2
RUND ECG 2000 VRF24-HI	4380	3-4,2
RUND ECG 2500 VRF25-HI	5110	3-4,2
RUND ECG 2500 VRF29-HI	5110	3-4,2
RUND ECG 3000 VRF29-HI	5840	3-4,2

wymiary



	L
RUND 1000	1025
RUND 1500	1525
RUND 2000	2030
RUND 2500	2530
RUND 3000	2980