

Właściwości



- Energooszczędna kurtyna pompy ciepła: Do 70% redukcji kosztów i emisji CO2 (tryb ogrzewania).
- Samonośna konstrukcja obudowy wykonana z ocynkowanej blachy stalowej, wykończone strukturalnie farbą epoksydowo-poliestrową w kolorze białym RAL9016 w standardzie. Inne kolory lub stal nierdzewna są dostępne na życzenie.
- Dwie opcje kratki czołowej: przemysłowe perforowane (domyślnie), komercyjne mikroperforowane. W komplecie wewnętrzny filtr wstępny.
- Anodowane aluminiowe łopatki wylotowe, kształt płata, regulowany od 0 do 15° z każdej strony.
- Dwukrotnie wlotowe wentylatory odśrodkowe napędzane przez zewnętrzny silnik wirnika i niski poziom hałasu. Selektor 5-biegowy.
- W komplecie wewnętrzny filtr wstępny.
- Panel sterowania Plug&Play CS-5DX-NE slave DX z selektorem 5 prędkości. i 10-metrowy kabel telefoniczny w zestawie.
- Opcjonalnie: zaawansowana inteligentna kontrola - Advanced Clever Control (programowalny, automatyczny, inteligentny, oszczędność energii, Modbus RTU dla BMS) z specjalnym programem do pracy w trybie chłodzenia, co pozwala uniknąć kondensacji wody. Reguluje moc chłodniczą, aby utrzymać prędkość powietrza i uzyskać separację środowisk.
- DX 1:1:  
Gotowy do podłączenia do zewnętrznego agregatu pomp ciepła typu LG (R410A) z zaworem rozprężnym. Wymaga zestaw interfejsu LG DX przystosowany do kurtyny powietrznej i programowalny sterownik.
- DX VRF:  
Gotowy do podłączenia do jednostki zewnętrznej pompy ciepła LG VRF (R410A) i zawór rozprężny nie jest zawarty, klient powinien go zakupić. Wymagane zestaw LG VRF Interface przystosowany do kurtyny powietrznej i programowalna kontrola.

Specyfikacja

50Hz

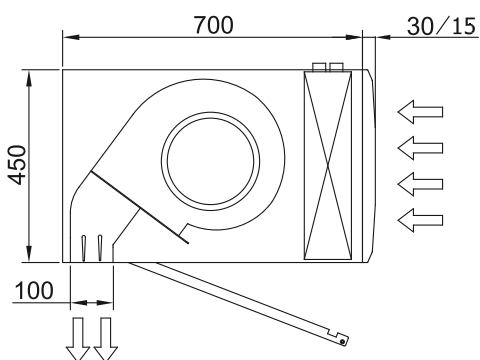
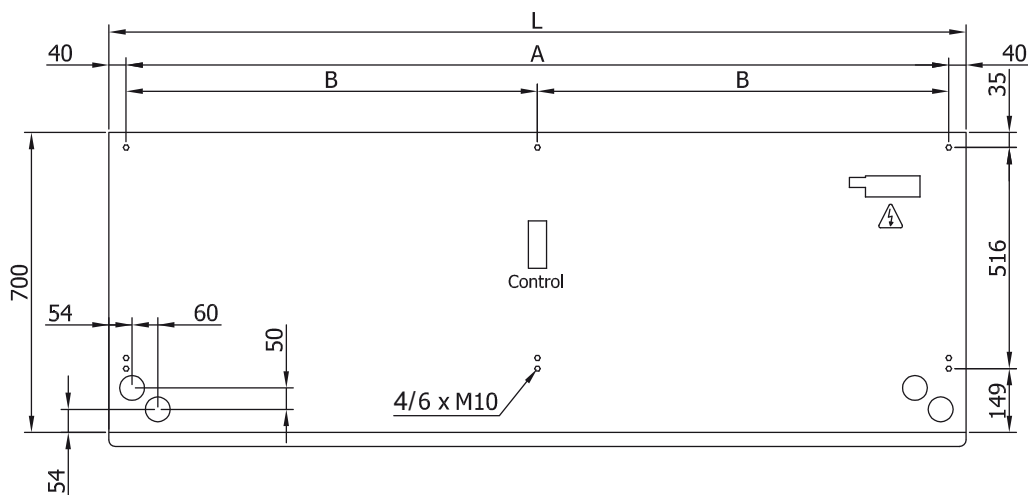
Pompa ciepła - DX 1:1

| Model           | Nominalny przepływ powietrza (m³/h) | Zalecana wysokość montażu (m) | Jednostka zewnętrzna             |  |
|-----------------|-------------------------------------|-------------------------------|----------------------------------|--|
|                 |                                     |                               | 230Vx1                           | 400Vx3                                       |
| L 1000 DX17-LG  | 3525                                | 4-5                           | UUD1 U30 (60)                    | UUD3 U30 (60) 5/8" - 3/8"                    |
| L 1500 DX27-LG  | 5300                                | 4-5                           | -                                | UU70W U34 7/8" - 1/2"                        |
| L 2000 DX34-LG  | 7050                                | 4-5                           | 2x UUD1 U30 (60) + UUD1 U30 (60) | 2x UUD3 U30 (60) + UUD3 U30 (60) 5/8" - 3/8" |
| L 2500 DX43-LG  | 8800                                | 4-5                           | -                                | 2x UU85W U74 1" - 3/8"                       |
| L 3000 DX49-LG  | 10600                               | 4-5                           | -                                | 2x UU85W U74 7/8" - 1/2" // 1" - 3/8"        |
| XL 1000 DX22-LG | 4550                                | 5-7                           | -                                | UU85W U74 1" - 3/8"                          |
| XL 1500 DX34-LG | 6850                                | 5-7                           | 2x UUD1 U30 (60) + UUD1 U30 (60) | 2x UUD3 U30 (60) + UUD3 U30 (60) 5/8" - 3/8" |
| XL 2000 DX45-LG | 9100                                | 5-7                           | -                                | 2x UU70W U34 1" - 3/8"                       |
| XL 2500 DX52-LG | 11400                               | 5-7                           | -                                | 2x UU70W U34 + UU85W U74 7/8" - 1/2"         |
| XL 3000 DX54-LG | 13600                               | 5-7                           | -                                | 2x UU85W U74 + UU85W U74 7/8" - 1/2"         |

Pompa ciepła - VRF

| Model            | Nominalny przepływ powietrza (m³/h) | Zalecana wysokość montażu |             |
|------------------|-------------------------------------|---------------------------|-------------|
|                  |                                     | (m)                       |             |
| L 1000 VRF19-LG  | 3525                                | 4-5                       | 1" - 3/8"   |
| L 1500 VRF29-LG  | 5300                                | 4-5                       | 7/8" - 1/2" |
| L 2000 VRF34-LG  | 7050                                | 4-5                       | 7/8" - 1/2" |
| L 2500 VRF43-LG  | 8800                                | 4-5                       | 7/8" - 1/2" |
| L 3000 VRF62-LG  | 10600                               | 4-5                       | 7/8" - 1/2" |
| XL 1000 VRF26-LG | 4550                                | 5-7                       | 7/8" - 1/2" |
| XL 1500 VRF34-LG | 6850                                | 5-7                       | 7/8" - 1/2" |
| XL 2000 VRF47-LG | 9100                                | 5-7                       | 7/8" - 1/2" |
| XL 2500 VRF61-LG | 11400                               | 5-7                       | 7/8" - 1/2" |
| XL 3000 VRF58-LG | 13600                               | 5-7                       | 7/8" - 1/2" |

wymiary



| L    | A    | B    |
|------|------|------|
| 1000 | 920  | -    |
| 1500 | 1420 | 710  |
| 2000 | 1920 | 960  |
| 2500 | 2420 | 1210 |
| 3000 | 2920 | 1460 |