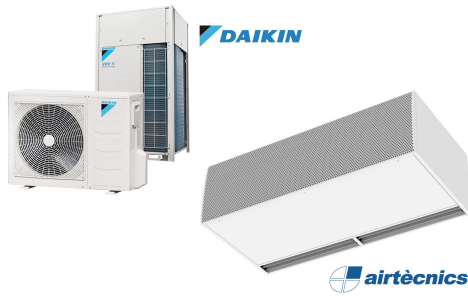


Właściwości



- Energooszczędna kurtyna pompy ciepła: Do 70% redukcji kosztów i emisji CO2 (tryb ogrzewania).
- Samonośna konstrukcja obudowy wykonana z ocynkowanej blachy stalowej, wykończone strukturalnie farbą epoksydowo-poliestrową w kolorze białym RAL9016 w standardzie. Inne kolory lub stal nierdzewna są dostępne na życzenie.
- Dwie opcje kratki czołowej: przemysłowe perforowane (domyślnie), komercyjne mikroperforowane. W komplecie wewnętrzny filtr wstępny.
- Anodowane aluminiowe łopatki wylotowe, kształt płata, regulowany od 0 do 15° z każdej strony.
- Dwukrotnie wlotowe wentylatory odśrodkowe napędzane przez zewnętrzny silnik wirnika i niski poziom hałasu. Selektor 5-biegowy.
- W komplecie wewnętrzny filtr wstępny.
- Panel sterowania Plug&Play CS-5DX-NE slave DX z selektorem 5 prędkości. i 10-metrowy kabel telefoniczny w zestawie.
- DX 1:1:
Opcjonalnie: zaawansowana inteligentna kontrola - Advanced Clever Control (programowalny, automatyczny, inteligentny, oszczędność energii, Modbus RTU dla BMS) z specjalnym programem do pracy w trybie chłodzenia, co pozwala uniknąć kondensacji wody. Reguluje moc chłodniczą, aby utrzymać prędkość powietrza i uzyskać separację środowisk.
Gotowy do podłączenia do jednostki zewnętrznej pompy ciepła DAIKIN Inverter (R410A) i zawór rozprężny nie jest zawarty, klient powinien go zakupić.
Wymagane zestaw DAIKIN DX Interface przystosowany do kurtyny powietrznej i programowalna kontrola.
- DX VRV:
Gotowy do podłączenia do jednostki zewnętrznej pompy ciepła DAIKIN VRV (R410A) i zawór rozprężny nie jest zawarty, klient powinien go zakupić.
Wymagane zestaw DAIKIN VRV Interface przystosowany do kurtyny powietrznej i programowalna kontrola.

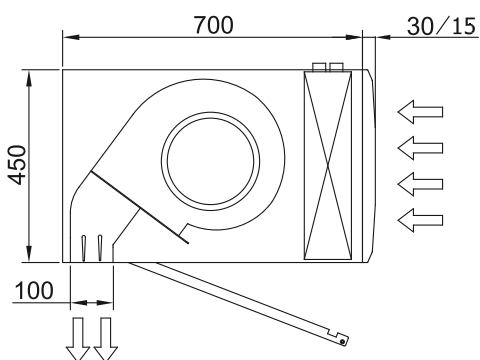
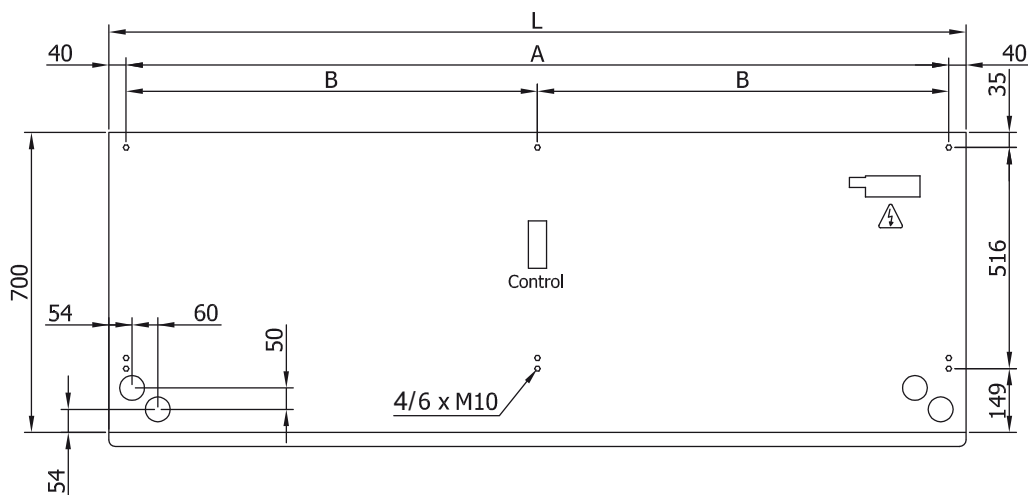
Specyfikacja

50Hz

Model	Nominalny przepływ powietrza (m³/h)	Pompa ciepła - DX 1:1		Zalecana wysokość montażu (m)
		Jednostka zewnętrzna 230Vx1	Jednostka zewnętrzna 400Vx3	
		L 1000 DX18-DA	3525	
L 1500 DX24-DA	5300	-	ERQ 200 AW1	4-5
L 2000 DX34-DA	7050	2x ERQ 125 AV1 + ERQ 140	-	4-5
L 2500 DX43-DA	8800	2x ERQ 140 AV1	2x ERQ 200 AW1	4-5
L 3000 DX49-DA	10600	-	2x ERQ 200 AW1 + ERQ 200	4-5
XL 1000 DX23-DA	4550	-	ERQ 200 AW1	5-7
XL 1500 DX34-DA	6850	2x ERQ 125 AV1 + ERQ 140	-	5-7
XL 2000 DX47-DA	9100	-	2x ERQ 200 AW1	5-7
XL 2500 DX57-DA	11400	-	2x ERQ 200 AW1 + ERQ 250	5-7
XL 3000 DX57-DA	13600	-	2x ERQ 250 AW1 + ERQ 250	5-7

Model	Pompa ciepła - VRV	
	Nominalny przepływ powietrza (m³/h)	Zalecana wysokość montażu (m)
L 1000 VRV19-DA	3525	4-5
L 1500 VRV29-DA	5300	4-5
L 2000 VRV34-DA	7050	4-5
L 2500 VRV43-DA	8800	4-5
L 3000 VRV49-DA	10600	4-5
XL 1000 VRV23-DA	4550	5-7
XL 1500 VRV34-DA	6850	5-7
XL 2000 VRV47-DA	9100	5-7
XL 2500 VRV61-DA	11400	5-7
XL 3000 VRV74-DA	13600	5-7

wymiary



L	A	B
1000	920	-
1500	1420	710
2000	1920	960
2500	2420	1210
3000	2920	1460