

Właściwości



- Energooszczędna kurtyna pompy ciepła: Do 70% redukcji kosztów i emisji CO2 (tryb ogrzewania).
- Samonośna konstrukcja obudowy wykonana z ocynkowanej blachy stalowej, wykończone strukturalnie farbą epoksydowo-poliestrową w kolorze białym RAL9016 w standardzie. Inne kolory lub stal nierdzewna są dostępne na życzenie.
- Mikroperforowana kratka wlotowa z funkcjami filtra i łatwą obsługą. W komplecie wewnętrzny filtr wstępny.
- Anodowane aluminiowe łopatki wylotowe, kształt płata, regulowany od 0 do 15° z każdej strony.
- Wentylatory odśrodkowe z podwójnym wlotem EC, napędzane silnikiem z zewnętrznym wirnikiem i niskim poziomem hałasu, z wentylatorami o bardzo niskiej efektywności zużycia.
- W komplecie wewnętrzny filtr wstępny.
- Tylko tryb ogrzewania: Zawiera sterowanie Plug&Play za pomocą 10-metrowego kabla RJ45 i pilota na podczerwień.
- Tryb chłodzenia i ogrzewania: Panel sterowania Plug&Play CS-5DX-NE slave DX z selektorem 5 prędkości. i 10-metrowy kabel telefoniczny w zestawie.
- DX VRF:
 - Opcjonalnie: zaawansowana inteligentna kontrola - Advanced Clever Control (programowalny, automatyczny, inteligentny, oszczędność energii, Modbus RTU dla BMS) z specjalnym programem do pracy w trybie chłodzenia, co pozwala uniknąć kondensacji wody. Reguluje moc chłodniczą, aby utrzymać prędkość powietrza i uzyskać separację środowisk.
 - Gotowy do podłączenia do zewnętrznego agregatu pompy ciepła MIDEA VRF (R410A), nie wchodzi w skład zestawu, należy go dokupić. Wymaga zestawu interfejsu DX z zaworem rozprężnym przystosowanym do kurtyny powietrznej. Prosimy o konsultację.

Specyfikacja

50Hz

Pompa ciepła - VRF

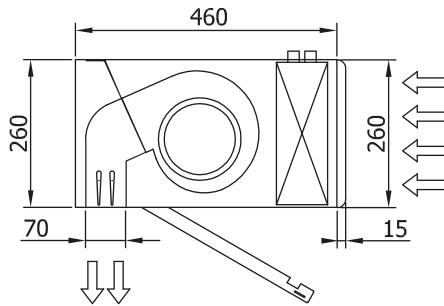
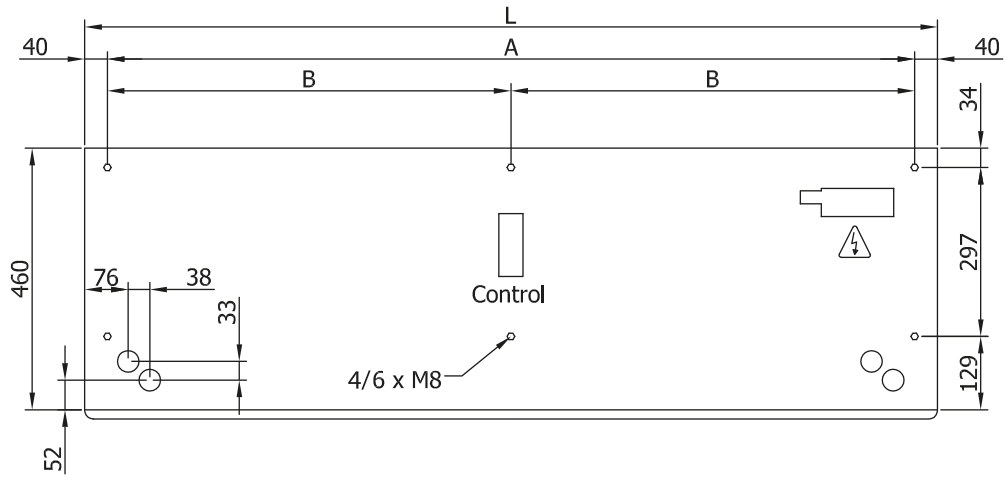
Model	Nominalny przepływ powietrza	Zalecana wysokość montażu
	(m ³ /h)	(m)
BB 1500 VRF24-MD	4680	5-7
BB 2500 VRF43-MD	8190	5-7
BB 3000 VRF47-MD	9360	5-7

60Hz

Pompa ciepła - VRF

Model	Nominalny przepływ powietrza	Zalecana wysokość montażu
	(m ³ /h)	(m)
BB 1500 VRF24-MD	4680	5-7
BB 2500 VRF43-MD	8190	5-7
BB 3000 VRF47-MD	9360	5-7

wymiary



L	A	B
1000	920	-
1500	1420	710
2000	1920	960
2500	2420	1210
3000	2920	1460