

Właściwości



- Energooszczędna kurtyna pompy ciepła: Do 70% redukcji kosztów i emisji CO2 (tryb ogrzewania).
- Samonośna konstrukcja obudowy wykonana z ocynkowanej blachy stalowej, wykończone strukturalnie farbą epoksydowo-poliestrową w kolorze białym RAL9016 w standardzie. Inne kolory lub stal nierdzewna są dostępne na życzenie.
- Mikroperforowana kratka wlotowa z funkcjami filtra i łatwą obsługą. W komplecie wewnętrzny filtr wstępny.
- Anodowane aluminiowe łopatki wylotowe, kształt płata, regulowany od 0 do 15° z każdej strony.
- Wentylatory odśrodkowe z podwójnym wlotem EC, napędzane silnikiem z zewnętrznym wirnikiem i niskim poziomem hałasu, z wentylatorami o bardzo niskiej efektywności zużycia.
- W komplecie wewnętrzny filtr wstępny.
- Panel sterowania Plug&Play CS-5DX-NE slave DX z selektorem 5 prędkości. i 10-metrowy kabel telefoniczny w zestawie.
- Opcjonalnie: zaawansowana inteligentna kontrola - Advanced Clever Control (programowalny, automatyczny, inteligentny, oszczędność energii, Modbus RTU dla BMS) z specjalnym programem do pracy w trybie chłodzenia, co pozwala uniknąć kondensacji wody. Reguluje moc chłodniczą, aby utrzymać prędkość powietrza i uzyskać separację środowisk.
- DX 1:1:
Gotowy do podłączenia do zewnętrznego agregatu pomp ciepła typu LG (R410A) z zaworem rozprężnym. Wymaga zestaw interfejsu LG DX przystosowany do kurtyny powietrznej i programowalny sterownik.
- DX VRF:
Gotowy do podłączenia do jednostki zewnętrznej pompy ciepła LG VRF (R410A) i zawór rozprężny nie jest zawarty, klient powinien go zakupić. Wymagane zestaw LG VRF Interface przystosowany do kurtyny powietrznej i programowalna kontrola.

Specyfikacja

50Hz

Pompa ciepła - DX 1:1					
Model	Nominalny przepływ powietrza (m³/h)	Zalecana wysokość montażu (m)	Jednostka zewnętrzna		
			230Vx1	400Vx3	
BB 1000 DX17-LG	3510	4-7	UUD1 U30 (60)	UUD3 U30 (60)	1" - 3/8"
BB 1500 DX24-LG	4680	4-7	-	UU70W U34	7/8" - 1/2"
BB 2000 DX34-LG	7020	4-7	2x UUD1 U30 (60) + UUD1 U30 (60)	2x UUD3 U30 (60) + UUD3 U30 (60)	5/8" - 3/8"
BB 2500 DX43-LG	8190	4-7	-	2x UU70W U34 + UU85W U74	1" - 3/8"
BB 3000 DX47-LG	9360	4-7	-	2x UU70W U34	1" - 3/8" // 5/8" - 3/8"

Pompa ciepła - VRF			
Model	Nominalny przepływ powietrza (m³/h)	Zalecana wysokość montażu (m)	
BB 1000 VRF17-LG	3510	4-7	1" - 3/8"
BB 1500 VRF24-LG	4680	4-7	7/8" - 1/2"
BB 2000 VRF35-LG	7020	4-7	7/8" - 1/2"
BB 2500 VRF43-LG	8190	4-7	7/8" - 1/2"
BB 3000 VRF47-LG	9360	4-7	7/8" - 1/2"

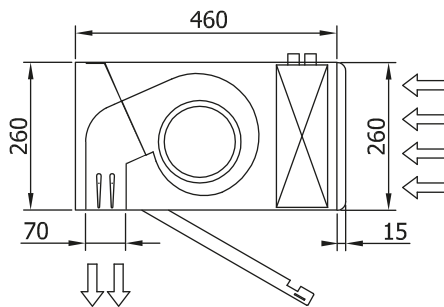
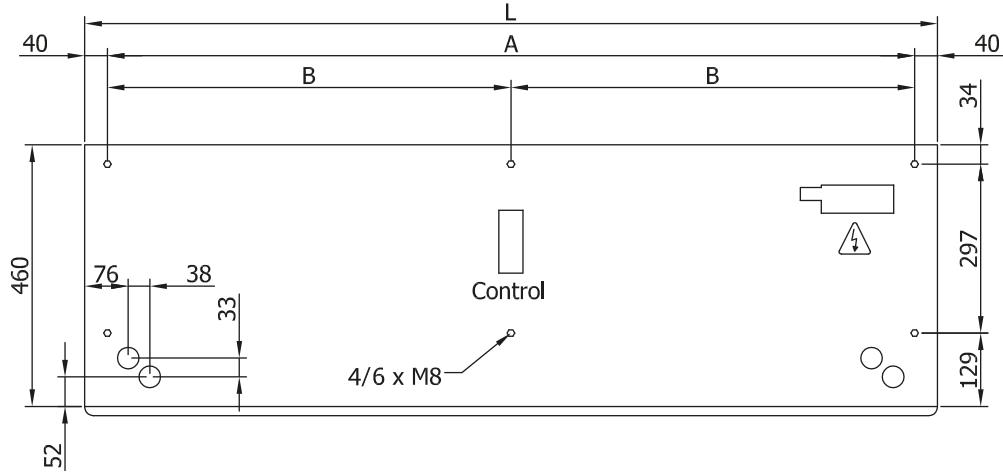
60Hz

Pompa ciepła - DX 1:1					
Model	Nominalny przepływ powietrza (m³/h)	Zalecana wysokość montażu (m)	Jednostka zewnętrzna		
			230Vx1	400Vx3	
BB 1000 DX17-LG	3510	4-7	UUD1 U30 (60)	UUD3 U30 (60)	1" - 3/8"
BB 1500 DX24-LG	4680	4-7	-	UU70W U34	7/8" - 1/2"
BB 2000 DX34-LG	7020	4-7	2x UUD1 U30 (60) + UUD1 U30 (60)	2x UUD3 U30 (60) + UUD3 U30 (60)	5/8" - 3/8"
BB 2500 DX43-LG	8190	4-7	-	2x UU70W U34 + UU85W U74	1" - 3/8"
BB 3000 DX47-LG	9360	4-7	-	2x UU70W U34	1" - 3/8" // 5/8" - 3/8"

Pompa ciepła - VRF

Model	Nominalny przepływ powietrza	Zalecana wysokość montażu
	(m ³ /h)	(m)
BB 1000 VRF17-LG	3510	4-7 1" - 3/8"
BB 1500 VRF24-LG	4680	4-7 7/8" - 1/2"
BB 2000 VRF35-LG	7020	4-7 7/8" - 1/2"
BB 2500 VRF43-LG	8190	4-7 7/8" - 1/2"
BB 3000 VRF47-LG	9360	4-7 7/8" - 1/2"

wymiary



L	A	B
1000	920	-
1500	1420	710
2000	1920	960
2500	2420	1210
3000	2920	1460