



Właściwości



Haier



airtecnic

- Energooszczędna kurtyna pompy ciepła: Do 70% redukcji kosztów i emisji CO2 (tryb ogrzewania).
- Stylowy, dyskretny i nowoczesny design dostosowany do każdej architektury wnętrza.
- Gładki panel przedni można dostosować za pomocą logotypów, oświetlenia, napisów lub sygnałów bezpieczeństwa i informacyjnych, zgodnie z wymaganiami klienta.
- Samonośna stalowa zaokrąglona obudowa z bocznymi osłonami z tworzywa sztucznego, wykończone strukturalnie farbą epoksydowo-poliestrową w kolorze białym RAL9016 w standardzie. Inne kolory są dostępne na życzenie.
- Ukryte górne wejście powietrza, omijając widok wnętrza urządzenia i kratki wlotu powietrza.
- Anodowane aluminiowe łopatki wylotowe, kształt płata, regulowany od 0 do 15° z każdej strony.
- Dwukrotnie wlotowe wentylatory odśrodkowe napędzane przez zewnętrzny silnik wirnika i niski poziom hałasu. Selektor 5-biegowy. Modele EC zmontowane z wentylatorami o bardzo niskiej wydajności.
- W komplecie wewnętrzny filtr wstępny.
- Panel sterowania Plug&Play CS-5DX-NE slave DX z selektorem 5 prędkości. i 7-metrowy kabel telefoniczny w zestawie.
- DX VRF:
Gotowy do podłączenia do zewnętrznego modułu pompy ciepła HAIER VRF (R410A).
Wymaga zestaw interfejsu HAIER VRF przystosowany do kurtyny powietrznej z zaworem rozprężnym i programowalny sterownik.

Specyfikacja

50Hz

Pompa ciepła - VRF		
Model	Nominalny przepływ powietrza (m ³ /h)	Zalecana wysokość montażu (m)
SMART ECM 1000 VRF7- HA	1640	2,5-3,8
SMART ECM 1500 VRF12- HA	2460	2,5-3,8
SMART ECM 2000 VRF16- HA	3280	2,5-3,8
SMART ECM 2000 VRF19- HA	3280	2,5-3,8
SMART ECM 2500 VRF21- HA	4100	2,5-3,8
SMART ECM 2500 VRF24- HA	4100	2,5-3,8
SMART ECM 3000 VRF26- HA	4920	2,5-3,8
SMART ECG 1000 VRF10- HA	2190	3-4,2
SMART ECG 1500 VRF13- HA	2920	3-4,2
SMART ECG 1500 VRF15- HA	2920	3-4,2
SMART ECG 2000 VRF20- HA	4380	3-4,2
SMART ECG 2000 VRF24- HA	4380	3-4,2
SMART ECG 2500 VRF25- HA	5110	3-4,2
SMART ECG 2500 VRF29- HA	5110	3-4,2
SMART ECG 3000 VRF29- HA	5840	3-4,2
SMART ECG 3000 VRF34- HA	5840	3-4,2

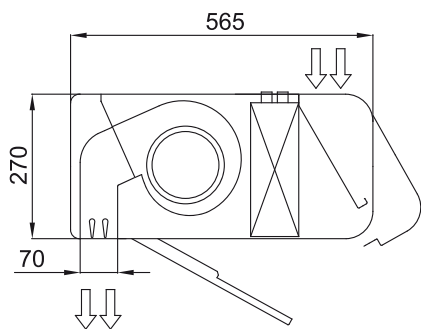
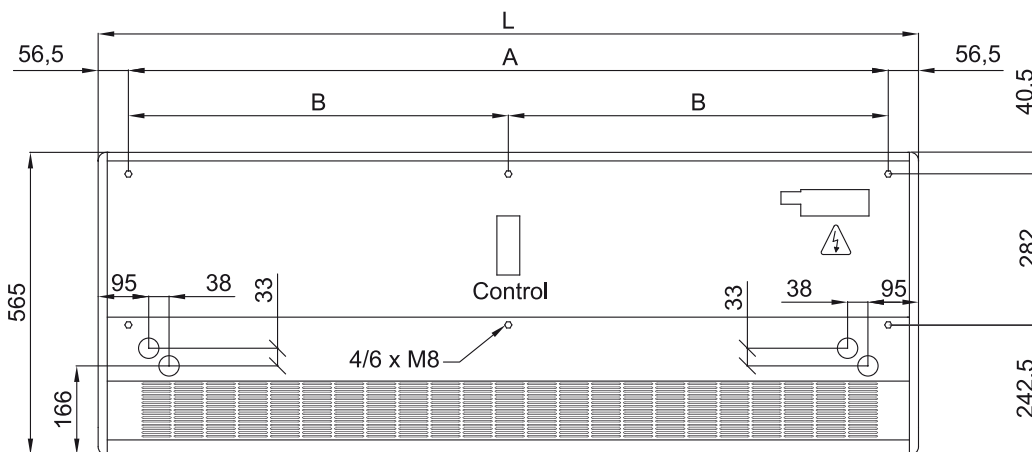
60Hz

Pompa ciepła - VRF		
Model	Nominalny przepływ powietrza (m ³ /h)	Zalecana wysokość montażu (m)
SMART ECM 1000 VRF7- HA	1640	2,5-3,8
SMART ECM 1500 VRF12- HA	2460	2,5-3,8
SMART ECM 2000 VRF16- HA	3280	2,5-3,8
SMART ECM 2000 VRF19- HA	3280	2,5-3,8

Pompa ciepła - VRF

Model	Nominalny przepływ powietrza	Zalecana wysokość montażu
	(m ³ /h)	(m)
SMART ECM 2500 VRF21-HA	4100	2,5-3,8
SMART ECM 2500 VRF24-HA	4100	2,5-3,8
SMART ECM 3000 VRF26-HA	4920	2,5-3,8
SMART ECG 1000 VRF10-HA	2190	3-4,2
SMART ECG 1500 VRF13-HA	2920	3-4,2
SMART ECG 1500 VRF15-HA	2920	3-4,2
SMART ECG 2000 VRF20-HA	4380	3-4,2
SMART ECG 2000 VRF24-HA	4380	3-4,2
SMART ECG 2500 VRF25-HA	5110	3-4,2
SMART ECG 2500 VRF29-HA	5110	3-4,2
SMART ECG 3000 VRF29-HA	5840	3-4,2
SMART ECG 3000 VRF34-HA	5840	3-4,2

Wymiary



	L	A	B
Smart 1000	1034	920	-
Smart 1500	1534	1420	710
Smart 2000	2034	1920	960
Smart 2500	2534	2420	1210
Smart 3000	3034	2920	1460