



Właściwości



- Kompaktowa i nisko profilowana kurtyna powietrzna z pełnym widokiem kratki i energooszczędną pompą ciepła: Do 70% redukcji kosztów i emisji CO2 (tryb ogrzewania).
- Samonośna konstrukcja obudowy wykonana z ocynkowanej blachy stalowej, gotowy do instalacji w suficie podwieszanym.
- Kratka wlotowa (bez konserwacji) wykonana z profili aluminiowych i dysza wydmuchowa, zintegrowana w jedną białą ramę w kolorze RAL 9016. Inne kolory są dostępne na życzenie.
- Dwukrotnie wlotowe wentylatory odśrodkowe napędzane przez zewnętrzny silnik wirnika i niski poziom hałasu. Selektor 5-biegowy. Modele EC zmontowane z wentylatorami o bardzo niskiej wydajności.
- Obejmuje tylko cewkę bezpośredniego nagrzewania z wbudowanymi czujnikami temperatury.
- Panel sterowania Plug&Play CS-5DX-NE slave DX z selektorem 5 prędkości. i 7-metrowy kabel telefoniczny w zestawie.
- DX VRF:
Gotowy do podłączenia do zewnętrznego modułu pompy ciepła HAIER VRF (R410A). Wymaga zestaw interfejsu HAIER VRF przystosowany do kurtyny powietrznej z zaworem rozprężnym i programowalny sterownik.

Specyfikacja

50Hz

Pompa ciepła - VRF		
Model	Nominalny przepływ powietrza	Zalecana wysokość montażu
	(m ³ /h)	(m)
RDAM ECM 1000 VRF7-HA	1640	2,5-3,8
RDAM ECM 1500 VRF12-	2460	2,5-3,8
RDAM ECM 2000 VRF16-	3280	2,5-3,8
RDAM ECM 2000 VRF19-	3280	2,5-3,8
RDAM ECM 2500 VRF21-	4100	2,5-3,8
RDAM ECM 2500 VRF24-	4100	2,5-3,8
RDAM ECG 1000 VRF10-	2190	3-4,2
RDAM ECG 1500 VRF13-	2920	3-4,2
RDAM ECG 1500 VRF15-	2920	3-4,2
RDAM ECG 2000 VRF20-	4380	3-4,2
RDAM ECG 2000 VRF24-	4380	3-4,2
RDAM ECG 2500 VRF25-	5110	3-4,2
RDAM ECG 2500 VRF29-	5110	3-4,2

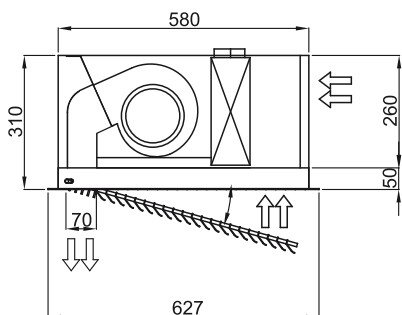
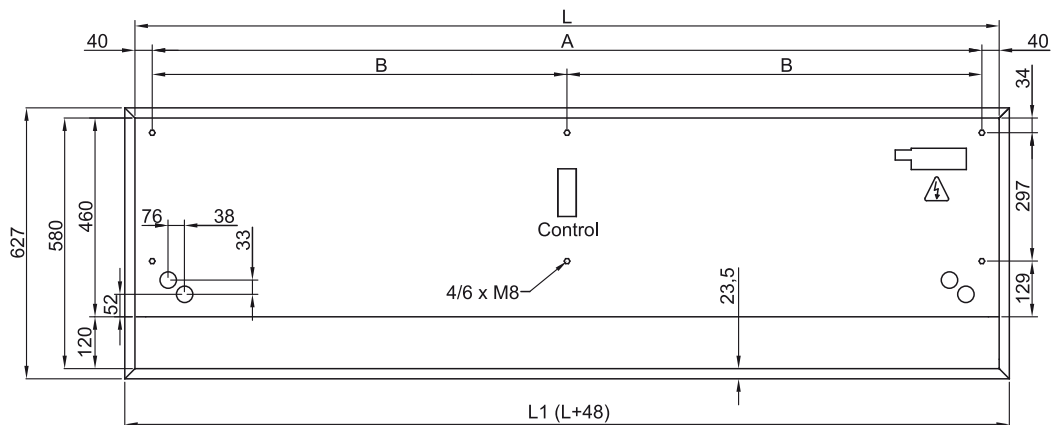
60Hz

Pompa ciepła - VRF		
Model	Nominalny przepływ powietrza	Zalecana wysokość montażu
	(m ³ /h)	(m)
RDAM ECM 1000 VRF7-HA	1640	2,5-3,8
RDAM ECM 1500 VRF12-	2460	2,5-3,8
RDAM ECM 2000 VRF16-	3280	2,5-3,8
RDAM ECM 2000 VRF19-	3280	2,5-3,8
RDAM ECM 2500 VRF21-	4100	2,5-3,8
RDAM ECM 2500 VRF24-	4100	2,5-3,8
RDAM ECG 1000 VRF10-	2190	3-4,2
RDAM ECG 1500 VRF13-	2920	3-4,2
RDAM ECG 1500 VRF15-	2920	3-4,2
RDAM ECG 2000 VRF20-	4380	3-4,2
RDAM ECG 2000 VRF24-	4380	3-4,2
RDAM ECG 2500 VRF25-	5110	3-4,2

Pompa ciepła - VRF

Model	Nominalny przepływ powietrza (m ³ /h)	Zalecana wysokość montażu (m)
RDAM ECG 2500 VRF29- HA	5110	3-4,2

wymiary



	L	L1	A	B
Recessed Dam 1000	1000	1048	920	-
Recessed Dam 1500	1500	1548	1420	710
Recessed Dam 2000	2000	2048	1920	960
Recessed Dam 2500	2500	2548	2420	1210