

Właściwości



Haier



- Energooszczędna kurtyna pompy ciepła: Do 70% redukcji kosztów i emisji CO₂ (tryb ogrzewania).
- Samonośna konstrukcja obudowy wykonana z ocynkowanej blachy stalowej, wykończone strukturalnie farbą epoksydowo-poliestrową w kolorze białym RAL9016 w standardzie. Inne kolory lub stal nierdzewna są dostępne na życzenie.
- Panel przedni z opcją dostosowywania i możliwością dołączania spersonalizowanych logo, znaków, projektów graficznych, obrazów itp.
- Obszary wlotowe znajdują się za przednim panelem. Nie wymagają konserwacji.
- Anodowane aluminiowe łopatki wylotowe, kształt płata, regulowany od 0 do 15° z każdej strony.
- Dwukrotnie wlotowe wentylatory odśrodkowe napędzane przez zewnętrzny silnik wirnika i niski poziom hałasu. Selektor 5-biegowy. Modele EC zmontowane z wentylatorami o bardzo niskiej wydajności.
- Obejmuje tylko cewkę bezpośredniego nagrzewania z wbudowanymi czujnikami temperatury.
- Panel sterowania Plug&Play CS-5DX-NE slave DX z selektorem 5 prędkości. i 7-metrowy kabel telefoniczny w zestawie.
- DX VRF:
 - Gotowy do podłączenia do zewnętrznego modułu pompy ciepła HAIER VRF (R410A).
 - Wymaga zestaw interfejsu HAIER VRF przystosowany do kurtyny powietrznej z zaworem rozprężnym i programowalny sterownik.

Specyfikacja

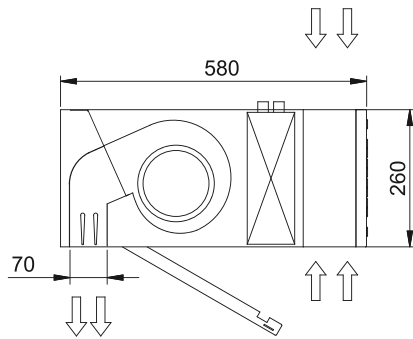
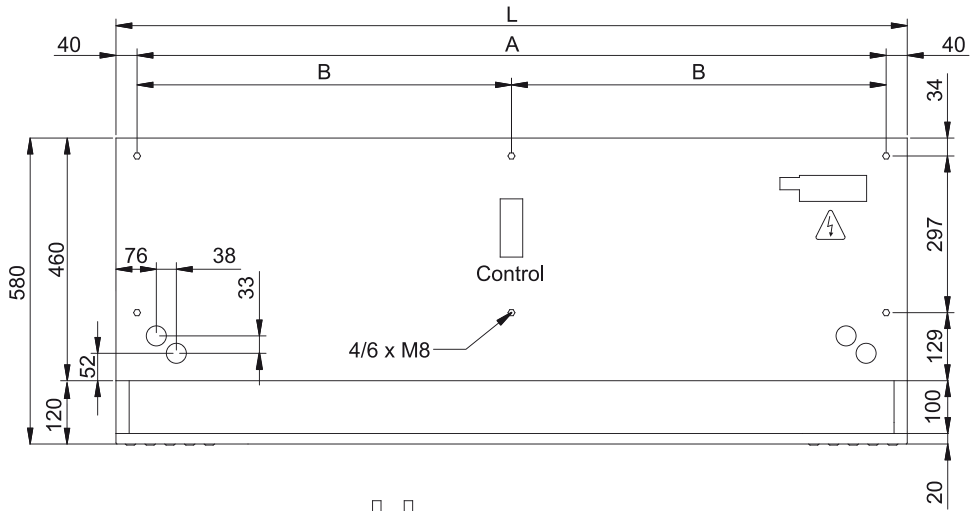
50Hz

Pompa ciepła - VRF		
Model	Nominalny przepływ powietrza	Zalecana wysokość montażu
	(m ³ /h)	(m)
DAM ECM 1000 VRF7-HA	1640	2,5-3,8
DAM ECM 1500 VRF12-HA	2460	2,5-3,8
DAM ECM 2000 VRF16-HA	3280	2,5-3,8
DAM ECM 2000 VRF19-HA	3280	2,5-3,8
DAM ECM 2500 VRF21-HA	4100	2,5-3,8
DAM ECM 2500 VRF24-HA	4100	2,5-3,8
DAM ECM 3000 VRF26-HA	4920	2,5-3,8
DAM ECG 1000 VRF10-HA	2190	3-4,2
DAM ECG 1500 VRF13-HA	2920	3-4,2
DAM ECG 1500 VRF15-HA	2920	3-4,2
DAM ECG 2000 VRF20-HA	4380	3-4,2
DAM ECG 2000 VRF24-HA	4380	3-4,2
DAM ECG 2500 VRF25-HA	5110	3-4,2
DAM ECG 2500 VRF29-HA	5110	3-4,2
DAM ECG 3000 VRF29-HA	5840	3-4,2
DAM ECG 3000 VRF34-HA	5840	3-4,2

60Hz

Pompa ciepła - VRF		
Model	Nominalny przepływ powietrza	Zalecana wysokość montażu
	(m ³ /h)	(m)
DAM ECM 1000 VRF7-HA	1640	2,5-3,8
DAM ECM 1500 VRF12-HA	2460	2,5-3,8
DAM ECM 2000 VRF16-HA	3280	2,5-3,8
DAM ECM 2000 VRF19-HA	3280	2,5-3,8
DAM ECM 2500 VRF21-HA	4100	2,5-3,8
DAM ECM 2500 VRF24-HA	4100	2,5-3,8
DAM ECM 3000 VRF26-HA	4920	2,5-3,8
DAM ECG 1000 VRF10-HA	2190	3-4,2
DAM ECG 1500 VRF13-HA	2920	3-4,2
DAM ECG 1500 VRF15-HA	2920	3-4,2
DAM ECG 2000 VRF20-HA	4380	3-4,2
DAM ECG 2000 VRF24-HA	4380	3-4,2
DAM ECG 2500 VRF25-HA	5110	3-4,2
DAM ECG 2500 VRF29-HA	5110	3-4,2
DAM ECG 3000 VRF29-HA	5840	3-4,2
DAM ECG 3000 VRF34-HA	5840	3-4,2

wymiary



L	A	B
1000	920	-
1500	1420	710
2000	1920	960
2500	2420	1210
3000	2920	1460