

WŁAŚCIWOŚCI

Kurtyna powietrzna OPTIMA jest idealna dla większości wejść obiektów handlowych o wysokości do 2,8 metra. OPTIMA to mała i kompaktowa kurtyna powietrzna o eleganckim i przyjaznym designie o zaokrąglonym kształcie i krawędziach. Jej obudowa zewnętrzna jest dostosowywana do dowolnego koloru z palety RAL, aby dostosować się do wewnętrznej estetyki dowolnego pomieszczenia. Kurtyna powietrzna OPTIMA obejmuje system regulacji naściennej ze zdalnym sterowaniem.



- Samonośna konstrukcja obudowy wykonana z ocynkowanej blachy stalowej, wykończone strukturalnie farbą epoksydowo-poliestrową w kolorze białym RAL9016 w standardzie. Inne kolory są dostępne na życzenie.
- Mikroperforowana kratka wlotowa z funkcjami filtra i łatwą obsługą. Nie wymaga filtra wstępnego.
- Anodowane aluminiowe łopatki wylotowe, kształt płata.
- Wentylatory poprzeczne o niskim poziomie hałasu, napędzane przez 2-biegowy zewnętrzny silnik wirnika.
- "P" type with water heated coil and integrated regulation for ON/OFF or three stages 0-10V proportional valve. Typ "E" z elektrycznymi elementami ekranowanymi, trzy stopnie ze zintegrowaną regulacją. Typ "A" bez ogrzewania, tylko powietrze.
- Advanced Plug&Play control. Includes: Advanced PRO control with LCD display and integrated thermostat, door contact, 7m RJ11 cable and remote control. Optional: intelligent Clever Pro Control (automatic, programmable, ModBus for PKC, timer, etc.)

Specyfikacja

50Hz

Nieogrzewane

Model	(m ³ /h)	(m)
OPT 1000 A	2,2-2,8	
OPT 1500 A	2,2-2,8	
OPT 2000 A	2,2-2,8	

Nagrzewnica elektryczna

Model	(m ³ /h)	(kW)	(kW)	(m)
OPT 1000 E	2,2-2,8			
OPT 1000 E-9	2,2-2,8			
OPT 1500 E	2,2-2,8			
OPT 2000 E	2,2-2,8			
OPT 1000 E230	2,2-2,8			
OPT 1500 E230-6	2,2-2,8			
OPT 1500 E230-9	2,2-2,8			
OPT 2000 E230	2,2-2,8			

Nagrzewnica wodna

Model	(m ³ /h)	(kW)	(m)
OPT 1000 P86	2,2-2,8		
OPT 1500 P86	2,2-2,8		
OPT 2000 P86	2,2-2,8		
OPT 1500 P64	2,2-2,8		
OPT 2000 P64	2,2-2,8		

60Hz

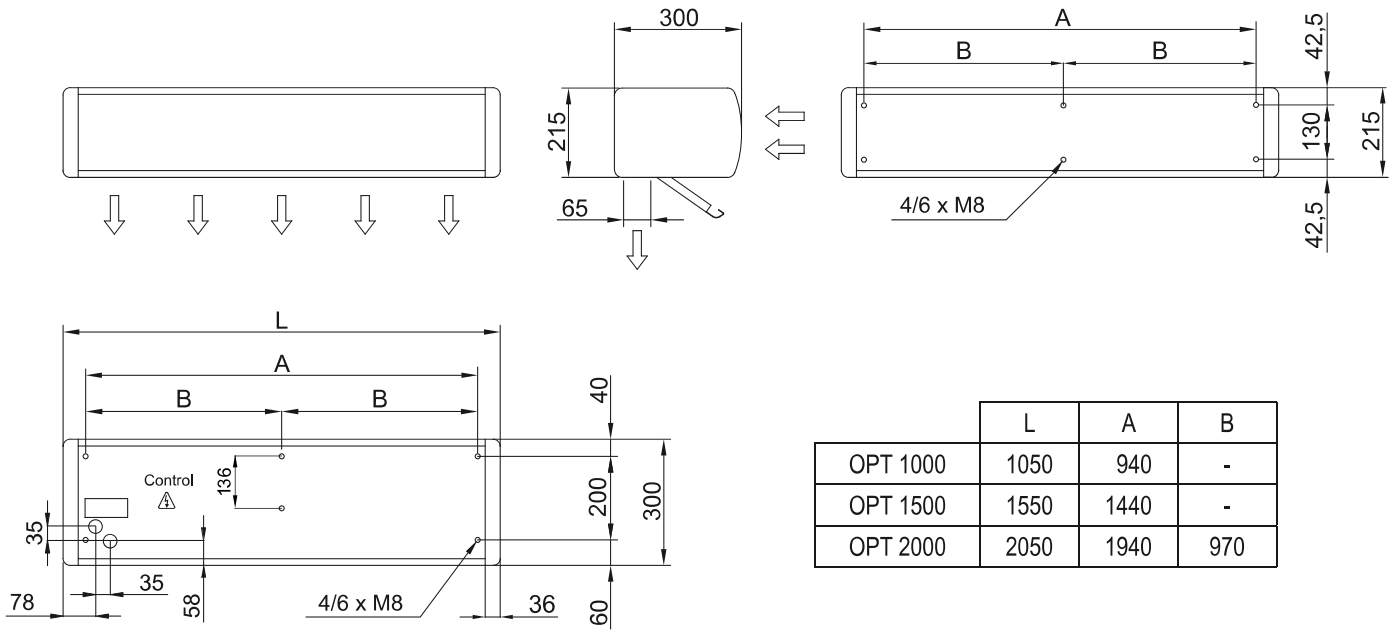
Nieogrzewane

Model	(m ³ /h)	(m)
OPT 1000 A 60Hz	2,2-2,8	
OPT 1500 A 60Hz	2,2-2,8	

Nieogrzewane

Model	(m ³ /h)	(m)
OPT 2000 A 60Hz	2,2-2,8	

wymiary



	L	A	B
OPT 1000	1050	940	-
OPT 1500	1550	1440	-
OPT 2000	2050	1940	970