

Właściwości



- Wysokowydajna przemysłowa kurtyna powietrzna do pionowych lub poziomych instalacji dużych drzwi przemysłowych. Dostępne w długościach 1,5, 2,0, 2,5, 3,0 i 3,5 metrów. Łatwe dokowalne moduły do dużych rozmiarów.
- Ciężka, samonośna konstrukcja obudowy z ocynkowanej blachy stalowej, wykończone strukturalnie farbą epoksydowo-poliestrową w kolorze białym RAL9016 w standardzie. Inne kolory są dostępne na życzenie.
- Podwójny wylot z efektem Coanda w celu uzyskania większego i wydajniejszego strumienia powietrza. Anodowane aluminiowe łopatki wylotowe, kształt płata, regulowany od 0 do 15° z każdej strony.
- Wysokowydajne wentylatory osiowe o niskim poziomie hałasu, napędzane zewnętrznym silnikiem z wirnikiem jednofazowym 230V. Opcjonalnie trzy fazy 400V. Bez potrzeby konserwacji. Modele EC zmontowane z wentylatorami o bardzo niskiej wydajności.
- Typ "P" z nagrzewnicą wodną. Typ "E" z elektrycznymi elementami ekranowanymi, trzy stopnie ze zintegrowaną regulacją. Typ "A" bez ogrzewania, tylko powietrze.
- Regulation not included. Optional: Advanced PRO control with LCD display and integrated thermostat, door contact, 10m RJ11 cable and remote control. Intelligent Clever Pro Control (automatic, programmable, ModBus for PKC, timer, etc.)

Specyfikacja

50Hz

Nieogrzewane			
Model	Nominalny przepływ powietrza		Zalecana wysokość montażu (m)
	(m ³ /h)		
MXW 1500 A 400Vx3	7000		4-6
MXW 1500 A 400Vx3 W/R	7000		4-6
MXW 2000 A 400Vx3 W/R	10500		4-6
MXW 2000 A 400Vx3	10500		4-6
MXW 2500 A 400Vx3 W/R	14000		4-6
MXW 2500 A 400Vx3	14000		4-6
MXW 3000 A 400Vx3	17500		4-6
MXW 3000 A 400Vx3 W/R	17500		4-6
MXW 3500 A 400Vx3	20800		4-6
MXW 3500 A 400Vx3 W/R	20800		4-6
MXW 1500 A W/R	7000		4-6
MXW 1500 A	7000		4-6
MXW 2000 A	10500		4-6
MXW 2000 A W/R	10500		4-6
MXW 2500 A W/R	14000		4-6
MXW 2500 A	14000		4-6
MXW 3000 A W/R	17500		4-6
MXW 3000 A	17500		4-6
MXW 3500 A W/R	20800		4-6
MXW 3500 A	20800		4-6
MXW EC 1500 A W/R	9200		6-8
MXW EC 2000 A W/R	13800		6-8
MXW EC 2500 A W/R	18400		6-8
MXW EC 3000 A W/R	23000		6-8
MXW EC 3500 A W/R	27600		6-8

Nagrzewnica elektryczna				
Model	Nominalny przepływ powietrza (m ³ /h)	Elektryczna wydajność grzewcza		Zalecana wysokość montażu (m)
		400Vx3 (kW)		
MXW 1500 E 400Vx3 W/R	8700	10/25/35		4-6
MXW 2000 E 400Vx3 W/R	13050	20/30/50		4-6
MXW 2500 E 400Vx3 W/R	17400	30/40/70		4-6
MXW 3000 E 400Vx3 W/R	21750	30/50/80		4-6
MXW 3500 E 400Vx3 W/R	26100	30/60/90		4-6
MXW 1500 E W/R	7000	10/25/35		4-6
MXW 2000 E W/R	10500	20/30/50		4-6
MXW 2500 E W/R	14000	30/40/70		4-6
MXW 3000 E W/R	17500	30/50/80		4-6
MXW 3500 E W/R	20800	30/60/90		4-6
MXW EC 1500 E W/R	9200	10/25/35		6-8



Nagrzewnica elektryczna

Model	Nominalny przepływ powietrza (m ³ /h)	Elektryczna wydajność grzewcza		Zalecana wysokość montażu (m)
		400Vx3 (kW)		
MXW EC 2000 E W/R	13800	20/30/50		6-8
MXW EC 2500 E W/R	18400	30/40/70		6-8
MXW EC 3000 E W/R	23000	30/50/80		6-8
MXW EC 3500 E W/R	27600	30/60/90		6-8

Nagrzewnica wodna

Model	Nominalny przepływ powietrza (m ³ /h)	Zalecana wysokość montażu (m)	Wydajność grzewcza	
			80/60°C (kW)	60/40°C (kW)
MXW W/R 1500 P86 400Vx3	6800	4-6	41.39	-
MXW 1500 P86 400Vx3	6800	4-6	41.39	-
MXW 2000 P86 400Vx3	10200	4-6	61.25	-
MXW W/R 2000 P86 400Vx3	10200	4-6	61.25	-
MXW 2500 P86 400Vx3	13600	4-6	80.05	-
MXW W/R 2500 P86 400Vx3	13600	4-6	80.05	-
MXW W/R 3000 P86 400Vx3	17000	4-6	99.88	-
MXW 3000 P86 400Vx3	17000	4-6	99.88	-
MXW W/R 3500 P86 400Vx3	20300	4-6	118.28	-
MXW 3500 P86 400Vx3	20300	4-6	118.28	-
MXW 1500 P86	6800	4-6	40,69	-
MXW 1500 P86 W/R	6800	4-6	40,69	-
MXW 2000 P86	10200	4-6	56,29	-
MXW 2000 P86 W/R	10200	4-6	56,29	-
MXW 2500 P86 W/R	13600	4-6	76,97	-
MXW 2500 P86	13600	4-6	76,97	-
MXW 3000 P86	17000	4-6	97,77	-
MXW 3000 P86 W/R	17000	4-6	97,77	-
MXW 3500 P86	20300	4-6	118,28	-
MXW 3500 P86 W/R	20300	4-6	118,28	-
MXW EC 1500 P86 W/R	8600	6-8	47.72	-
MXW EC 2000 P86 W/R	12900	6-8	64.77	-
MXW EC 2500 P86 W/R	17200	6-8	87.02	-
MXW EC 3000 P86 W/R	21500	6-8	109.36	-
MXW EC 3500 P86 W/R	25800	6-8	131.42	-
MXW 1500 P64 400Vx3	6800	4-6	-	34.09
MXW W/R 1500 P64 400Vx3	6800	4-6	-	34.09
MXW 2000 P64 400Vx3	10200	4-6	-	50.16
MXW W/R 2000 P64 400Vx3	10200	4-6	-	50.16
MXW W/R 2500 P64 400Vx3	13600	4-6	-	66.19
MXW 2500 P64 400Vx3	13600	4-6	-	66.19
MXW 3000 P64 400Vx3	17000	4-6	-	92.28
MXW W/R 3000 P64 400Vx3	17000	4-6	-	92.28
MXW 3500 P64 400Vx3	20300	4-6	-	97.92
MXW W/R 3500 P64 400Vx3	20300	4-6	-	97.92
MXW 1500 P64	6800	4-6	-	34.09
MXW 1500 P64 W/R	6800	4-6	-	34,09
MXW 2000 P64 W/R	10200	4-6	-	50,16
MXW 2000 P64	10200	4-6	-	50,16
MXW 2500 P64 W/R	13600	4-6	-	66,19
MXW 2500 P64	13600	4-6	-	66,19
MXW 3000 P64 W/R	17000	4-6	-	82,22
MXW 3000 P64	17000	4-6	-	82,22
MXW 3500 P64	20300	4-6	-	97,92
MXW 3500 P64 W/R	20300	4-6	-	97,92
MXW EC 1500 P64 W/R	8600	6-8	-	39.6
MXW EC 2000 P64 W/R	12900	6-8	-	58.2
MXW EC 2500 P64 W/R	17200	6-8	-	75.36
MXW EC 3000 P64 W/R	21500	6-8	-	92.53
MXW EC 3500 P64 W/R	25800	6-8	-	110.14



60Hz

Nieogrzewane			
Model	Nominalny przepływ powietrza	Zalecana wysokość montażu	
	(m ³ /h)	(m)	
MXW L 1500 A 60Hz	-	4-6	
MXW L 1500 A 60Hz W/R	8240	4-6	
MXW L 2000 A 60Hz	-	4-6	
MXW L 2000 A 60Hz W/R	12360	4-6	
MXW L 2500 A 60Hz W/R	16480	4-6	
MXW L 2500 A 60Hz	-	4-6	
MXW L 3000 A 60Hz W/R	20600	4-6	
MXW L 3000 A 60Hz	20600	4-6	
MXW L 3500 A 60Hz	24720	4-6	
MXW L 3500 A 60Hz W/R	24720	4-6	
MXW EC 1500 A W/R	9200	6-8	
MXW EC 2000 A W/R	13800	6-8	
MXW EC 2500 A W/R	18400	6-8	
MXW EC 3000 A W/R	23000	6-8	
MXW EC 3500 A W/R	27600	6-8	

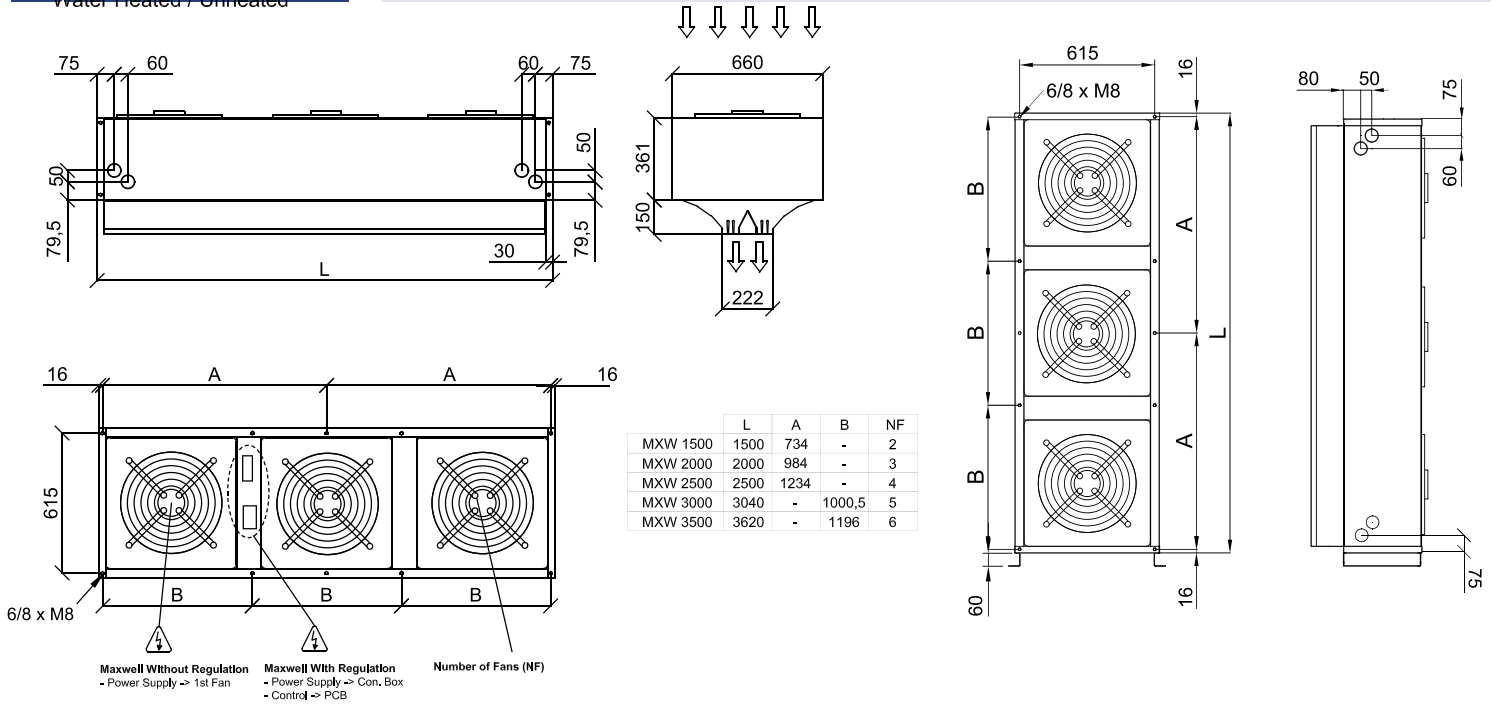
Nagrzewnica elektryczna			
Model	Nominalny przepływ powietrza (m ³ /h)	Elektryczna wydajność grzewcza	Zalecana wysokość montażu (m)
		400Vx3 (kW)	
MXW EC 1500 E W/R	9200	10/25/35	6-8
MXW EC 2000 E W/R	13800	20/30/50	6-8
MXW EC 2500 E W/R	18400	30/40/70	6-8
MXW EC 3000 E W/R	23000	30/50/80	6-8
MXW EC 3500 E W/R	27600	30/60/90	6-8

Nagrzewnica wodna				
Model	Nominalny przepływ powietrza (m ³ /h)	Zalecana wysokość montażu (m)	Wydajność grzewcza	
			80/60°C (kW)	60/40°C (kW)
MXW EC 1500 P86 W/R	8600	6-8	47.72	-
MXW EC 2000 P86 W/R	12900	6-8	64.77	-
MXW EC 2500 P86 W/R	17200	6-8	87.02	-
MXW EC 3000 P86 W/R	21500	6-8	109.36	-
MXW EC 3500 P86 W/R	25800	6-8	131.42	-
MXW EC 1500 P64 W/R	8600	6-8	-	39.6
MXW EC 2000 P64 W/R	12900	6-8	-	58.2
MXW EC 2500 P64 W/R	17200	6-8	-	75.36
MXW EC 3000 P64 W/R	21500	6-8	-	92.53
MXW EC 3500 P64 W/R	25800	6-8	-	110.14



wymiary

Water Heated / Unheated



Electrical Heated

