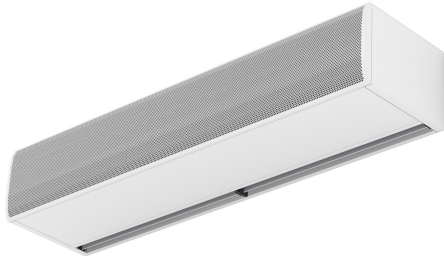


Właściwości

Kurtyna powietrzna zaprojektowana specjalnie do montażu na drzwiach chłodni i zamrażalni. KOOL to kompaktowa i niewielka kurtyna i przyjemnym dla oka designie. Dzięki konstrukcji nawiewu powietrza, kurtyna powietrzna KOOL zapewnia strumień powietrza o niskiej turbulencji i dużej prędkości, dzięki czemu skutecznie oddziela pomieszczenia z wysokimi różnicami temperatur.



- Specjalnie zaprojektowany do montażu w drzwiach chłodni i zamrażarek.
- Samonośna konstrukcja obudowy wykonana z ocynkowanej blachy stalowej, wykończone strukturalnie farbą epoksydowo-poliestrową w kolorze białym RAL9016 w standardzie. Inne kolory lub stal nierdzewna są dostępne na życzenie.
- Duża fasetowana kratka wlotowa zapobiegająca intensywnej konserwacji. Dostępne również z płaską mikro-perforowaną kratką wlotową, bardziej elegancką dla drzwi komercyjnych, gdzie ogrzewanie nie jest potrzebne.
- Anodowane aluminiowe łopatki wylotowe, kształt płata, regulowany od 0 do 15° z każdej strony.
- Dwukrotnie wlotowe wentylatory odśrodkowe napędzane przez zewnętrzny silnik wirnika i niski poziom hałasu. Selektor 5-biegowy. Modele EC zmontowane z wentylatorami o bardzo niskiej wydajności.
- Typ "A" bez ogrzewania, tylko powietrze.
- Advanced Plug&Play control. Includes: Advanced PRO control with LCD display and integrated thermostat, door contact, 7m RJ11 cable and remote control. Optional: intelligent Clever Pro Control (automatic, programmable, ModBus for PKC, timer, etc.)
- Includes varnishing on the PCB to protect it from corrosion.

Specyfikacja

50Hz

Nieogrzewane		
Model	(m ³ /h)	(m)
KM 1000 A	2,5-3,5	
KM 1500 A	2,5-3,5	
KM 2000 A	2,5-3,5	
KM 2500 A	2,5-3,5	
KM 3000 A	2,5-3,5	
KECM 1000 A	2,5-3,8	
KECM 1500 A	2,5-3,8	
KECM 2000 A	2,5-3,8	
KECM 2500 A	2,5-3,8	
KECM 3000 A	2,5-3,8	
KG 1000 A	3-4	
KG 1500 A	3-4	
KG 2000 A	3-4	
KG 2500 A	3-4	
KG 3000 A	3-4	
KECG 1000 A	3-4,2	
KECG 1500 A	3-4,2	
KECG 2000 A	3-4,2	
KECG 2500 A	3-4,2	
KECG 3000 A	3-4,2	

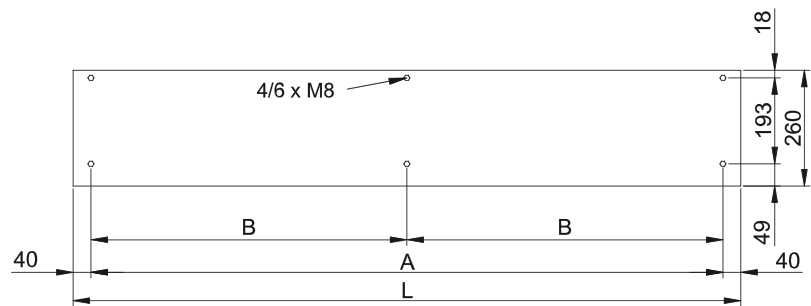
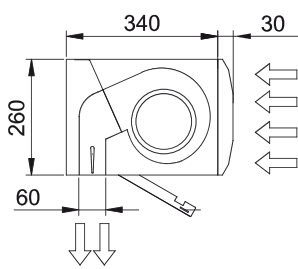
60Hz

Nieogrzewane		
Model	(m ³ /h)	(m)
KM 1000 A DEC 60Hz	2,5-3,5	
KM 1000 A IND 60Hz	2,5-3,5	
KM 1500 A DEC 60Hz	2,5-3,5	
KM 1500 A IND 60Hz	2,5-3,5	
KM 2000 A IND 60Hz	2,5-3,5	
KM 2000 A DEC 60Hz	2,5-3,5	
KM 2500 A DEC 60Hz	2,5-3,5	
KM 2500 A IND 60Hz	2,5-3,5	

Nieogrzewane

Model	(m ³ /h)	(m)
KM 3000 A DEC 60Hz	2,5-3,5	
KM 3000 A IND 60Hz	2,5-3,5	
KECM 1000 A	2,5-3,8	
KECM 1500 A	2,5-3,8	
KECM 2000 A	2,5-3,8	
KECM 2500 A	2,5-3,8	
KECM 3000 A	2,5-3,8	
KG 1000 A IND 60Hz	3-4	
KG 1000 A DEC 60Hz	3-4	
KG 1500 A DEC 60Hz	3-4	
KG 1500 A IND 60Hz	3-4	
KG 2000 A IND 60Hz	3-4	
KG 2000 A DEC 60Hz	3-4	
KG 2500 A IND 60Hz	3-4	
KG 2500 A DEC 60Hz	3-4	
KG 3000 A DEC 60Hz	3-4	
KG 3000 A IND 60Hz	3-4	
KECG 1000 A DEC 60Hz	3-4,2	
KECG 1000 A IND 60Hz	3-4,2	
KECG 1000 A	3-4,2	
KECG 1500 A IND 60Hz	3-4,2	
KECG 1500 A	3-4,2	
KECG 1500 A DEC 60Hz	3-4,2	
KECG 2000 A IND 60Hz	3-4,2	
KECG 2000 A DEC 60Hz	3-4,2	
KECG 2000 A	3-4,2	
KECG 2500 A DEC 60Hz	3-4,2	
KECG 2500 A	3-4,2	
KECG 2500 A IND 60Hz	3-4,2	
KECG 3000 A	3-4,2	
KECG 3000 A IND 60Hz	3-4,2	
KECG 3000 A DEC 60Hz	3-4,2	

Wymiary



L	A	B
1000	920	-
1500	1420	710
2000	1920	960
2500	2420	1210
3000	2920	1460

