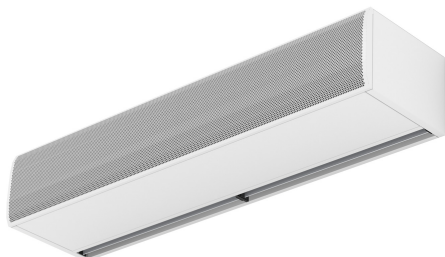




**Właściwości**

Kurtyna powietrzna przeznaczona do zastosowań w warunkach ekstremalnego zimna i/lub wilgotności i/lub korozji. KOOL jest kompaktową i małowymiarową kurtyną powietrzną o ponadczasowej, miłej dla oka konstrukcji. Dzięki swojej konstrukcji, kurtyna powietrzna KOOL zapewnia niską turbulencję i wysoką prędkość strumienia powietrza, a tym samym efektywne oddzielenie przestrzeni o dużych różnicach temperatur.

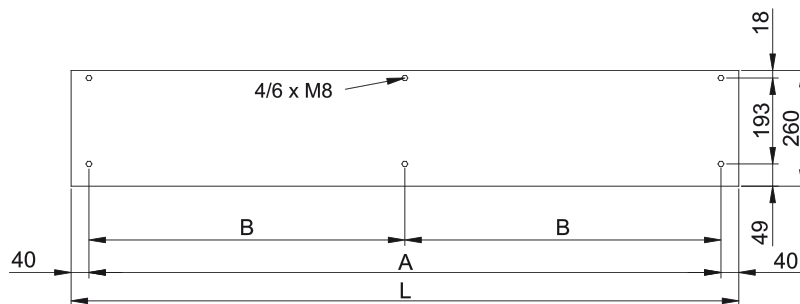
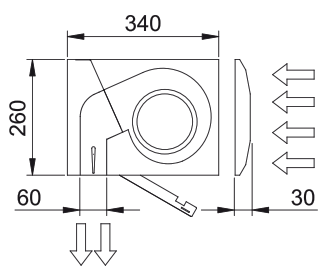


**Specyfikacja**

50Hz

Nieogrzewane		
Model	Nominalny przepływ powietrza (m <sup>3</sup> /h)	Zalecana wysokość montażu (m)
KM 1000 A IP55	1700	2,5-3,5
KM 1500 A IP55	2550	2,5-3,5
KM 2000 A IP55	3400	2,5-3,5
KM 2500 A IP55	4250	2,5-3,5
KM 3000 A IP55	5100	2,5-3,5
KG 1000 A IP55	2400	3-4
KG 1500 A IP55	3200	3-4
KG 2000 A IP55	4800	3-4
KG 2500 A IP55	5600	3-4
KG 3000 A IP55	6400	3-4

wymiary



L	A	B
1000	920	-
1500	1420	710
2000	1920	960
2500	2420	1210
3000	2920	1460

