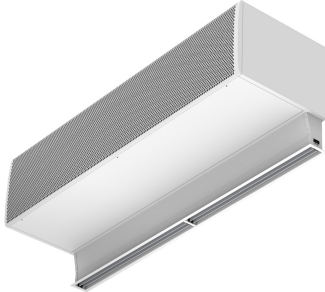


Właściwości

Kurtyna powietrzna z ochroną przed owadami, solidna i wszechstronna wyposażona w zestaw odstraszający owady, aby zoptymalizować wylot powietrza z minimalną turbulencją przy maksymalnej prędkości, tworząc skuteczną barierę powietrzną przed owadami. FLY KL zaleca zmniejszenie przepuszczalności owadów przy wejściach o wysokości do 3 metrów.



- Specjalnie zaprojektowane do ochrony przed owadami przy wejściach, takich jak zakłady spożywcze i przemysł, szpitale lub strefy czyste. Bariera powietrzna o dużej prędkości, zapobiegająca przedostawaniu się owadów do budynku, do 3 wysokości drzwi zgodnie z normą NSF 37.
- Samonośna konstrukcja obudowy wykonana z ocynkowanej blachy stalowej, wykończone strukturalnie farbą epoksydowo-poliestrową w kolorze białym RAL9016 w standardzie. Inne kolory lub stal nierdzewna są dostępne na życzenie.
- Duża fasetowana kratka wlotowa zapobiegająca intensywnej konserwacji.
- Zawiera zestaw przeciw owadom z łopatkami wylotowymi z anodyzowanego aluminium, w kształcie folii powietrznej, regulowany od 0 do 15° z każdej strony.
- Typ "A" bez ogrzewania, tylko powietrze.
- Zawiera sterowanie ręczne Plug&Play Auto z 10-metrowym kablem RJ45 i magnetycznym stykiem drzwiowym. Opcjonalnie: Inteligentne sterowanie (programowalne, automatyczne, inteligentne, oszczędzanie energii, Modbus RTU dla BMS...)

Specyfikacja

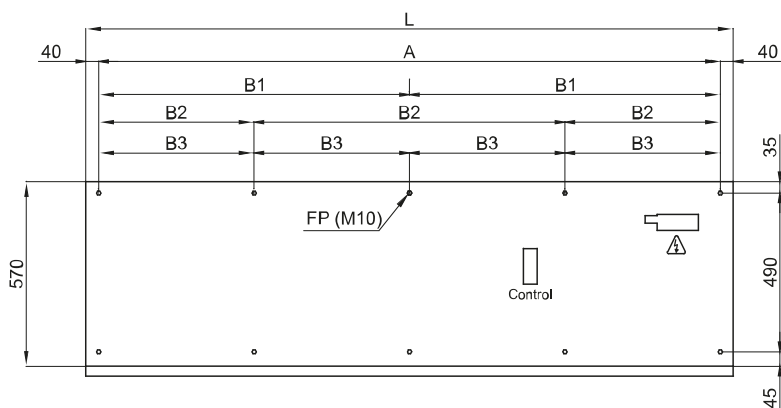
50Hz

| Nieogrzewane | | |
|---------------|---|----------------------------------|
| Model | Nominalny przepływ powietrza (m ³ /h) | Zalecana wysokość montażu (m) |
| FLY KL 1000 A | 4000 | 3 |
| FLY KL 1500 A | 6000 | 3 |
| FLY KL 2000 A | 8000 | 3 |
| FLY KL 2500 A | 10000 | 3 |
| FLY KL 3000 A | 12000 | 3 |

60Hz

| Nieogrzewane | | |
|--------------------|---|----------------------------------|
| Model | Nominalny przepływ powietrza (m ³ /h) | Zalecana wysokość montażu (m) |
| FLY KL 1000 A 60Hz | 4000 | 3 |
| FLY KL 1500 A 60Hz | 6000 | 3 |
| FLY KL 2000 A 60Hz | 8000 | 3 |
| FLY KL 2500 A 60Hz | 10000 | 3 |
| FLY KL 3000 A 60Hz | 12000 | 3 |

wymiary



| L | FP | A | B1 | B2 | B3 |
|------|----|------|-----|-------|-----|
| 1000 | 4 | 920 | - | - | - |
| 1500 | 6 | 1420 | 710 | - | - |
| 2000 | 6 | 1920 | 960 | - | - |
| 2500 | 8 | 2420 | - | 806,7 | - |
| 3000 | 10 | 2920 | - | - | 730 |

