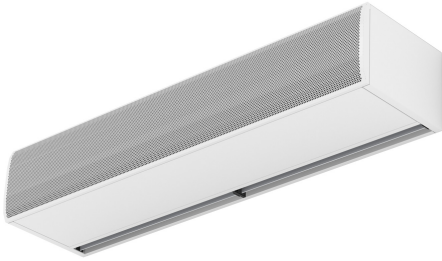


Właściwości

Kurtyna powietrzna z ochroną przed owadami z kompaktowym i stylowym designem, bez ogrzewania. Kurtyna powietrzna FLY generuje strumień powietrza o dużej prędkości, który minimalizuje wejście owadów w budynkach poprzez otwory (drzwi lub okna) o wysokości do 2 metrów.



- Specjalnie zaprojektowane do ochrony przed owadami przy wejściach, takich jak zakłady spożywcze i przemysł, szpitale lub strefy czyste. Bariera powietrzna o dużej prędkości, zapobiegająca przedostawaniu się owadów do budynku, do 2 wysokości drzwi zgodnie z normą NSF 37.
- Samonośna konstrukcja obudowy wykonana z ocynkowanej blachy stalowej, wykończone strukturalnie farbą epoksydowo-poliestrową w kolorze białym RAL9016 w standardzie. Inne kolory lub stal nierdzewna są dostępne na życzenie.
- Duża fasetowana kratka wlotowa zapobiegająca intensywnej konserwacji.
- Anodowane aluminiowe łopatkę wylotowe, kształt płata, regulowany od 0 do 15° z każdej strony.
- Wentylatory odśrodkowe z podwójnym wlotem EC, napędzane silnikiem z zewnętrznym wirnikiem i niskim poziomem hałasu, z wentylatorami o bardzo niskiej efektywności zużycia.
- Typ "A" bez ogrzewania, tylko powietrze.
- Zawiera sterowanie ręczne Plug&Play Auto z 7-metrowym kablem RJ45 i magnetycznym stykiem drzwiowym. Opcjonalnie: Inteligentne sterowanie (programowalne, automatyczne, inteligentne, oszczędzanie energii, Modbus RTU dla BMS...)

Specyfikacja

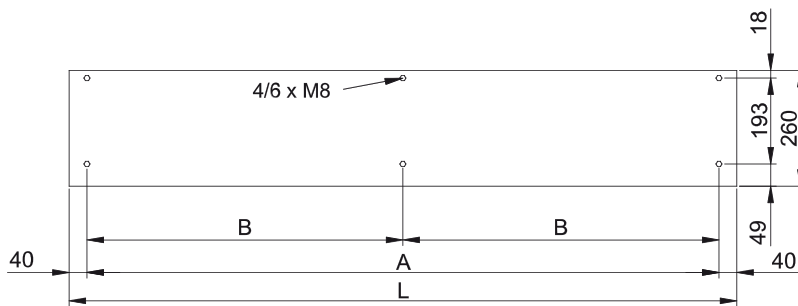
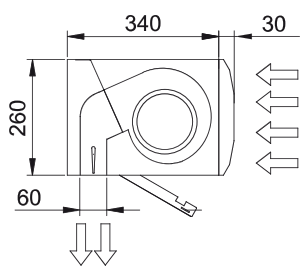
50Hz

Nieogrzewane		
Model	Nominalny przepływ powietrza (m ³ /h)	Zalecana wysokość montażu (m)
FLY K 1000 A	2700	2
FLY K 1500 A	3600	2
FLY K 2000 A	5400	2
FLY K 2500 A	6300	2
FLY K 3000 A	7200	2

60Hz

Nieogrzewane		
Model	Nominalny przepływ powietrza (m ³ /h)	Zalecana wysokość montażu (m)
FLY K 1000 A	2700	2
FLY K 1500 A	3600	2
FLY K 2000 A	5400	2
FLY K 2500 A	6300	2
FLY K 3000 A	7200	2

wymiary



L	A	B
1000	920	-
1500	1420	710
2000	1920	960
2500	2420	1210
3000	2920	1460

