



**Właściwości**



- Samonośna konstrukcja obudowy wykonana z ocynkowanej blachy stalowej, gotowy do instalacji w suficie podwieszanym.
- Kratka wlotowa (bez konserwacji) wykonana z profili aluminiowych i dysza wydmuchowa, zintegrowana w jedną białą ramę w kolorze RAL 9016. Inne kolory są dostępne na życzenie.
- Anodowane aluminiowe łopatki wylotowe, kształt płata, regulowany w obu kierunkach.
- Dwukrotnie wlotowe wentylatory odśrodkowe napędzane przez zewnętrzny silnik wirnika i niski poziom hałasu. Selektor 5-biegowy. Modele EC zmontowane z wentylatorami o bardzo niskiej wydajności.
- Typ "P" z nagrzewnicą wodną. Typ "E" z elektrycznymi elementami ekranowanymi, trzy stopnie ze zintegrowaną regulacją. Typ "A" bez ogrzewania, tylko powietrze. Opcjonalna cewka rozszerzalności DX.
- Zawiera sterowanie Plug&Play za pomocą 7-metrowego kabla RJ45 i pilota na podczerwień. Opcjonalnie: Inteligentne sterowanie (programowalne, automatyczne, inteligentne, oszczędzanie energii, Modbus RTU dla BMS...)

**Specyfikacja**

50Hz

**Nieogrzewane**

Model	Nominalny przepływ powietrza	Zalecana wysokość montażu	
	(m <sup>3</sup> /h)	(m)	(m <sup>3</sup> /h)
RM 1000 A	1800	2,5-3,5	-
RM 1500 A	2700	2,5-3,5	-
RM 2000 A	3600	2,5-3,5	-
RM 2500 A	4500	2,5-3,5	-
RECM 1000 A	1840	2,5-3,8	-
RECM 1500 A	2760	2,5-3,8	-
RECM 2000 A	3680	2,5-3,8	-
RECM 2500 A	4600	2,5-3,8	-
RG 1000 A	2400	3-4	-
RG 1500 A	3200	3-4	-
RG 2000 A	4800	3-4	-
RG 2500 A	5600	3-4	-
RECG 1000 A	2700	3-4,2	-
RECG 1500 A	3600	3-4,2	-
RECG 2000 A	5400	3-4,2	-
RECG 2500 A	6300	3-4,2	-

**Nagrzewnica elektryczna**

Model	Nominalny przepływ powietrza (m <sup>3</sup> /h)	Elektryczna wydajność grzewcza 400Vx3 (kW)	Zalecana wysokość montażu (m)	Zalecana moc (kW)				(m <sup>3</sup> /h)
				(kW)	(kW)	(kW)	(kW)	
RM 1000 E	1800	3/6/9	2,5-3,5	-	-	-	-	
RM 1500 E	2700	4/8/12	2,5-3,5	-	-	-	-	
RM 2000 E	3600	6/12/18	2,5-3,5	-	-	-	-	
RM 2500 E	4500	6/12/18	2,5-3,5	-	-	-	-	
RECM 1000 E	1840	3/6/9	2,5-3,8	-	-	-	-	
RECM 1500 E	2760	4/8/12	2,5-3,8	-	-	-	-	
RECM 2000 E	3680	6/12/18	2,5-3,8	-	-	-	-	
RECM 2500 E	4600	6/12/18	2,5-3,8	-	-	-	-	
RG 1000 E	2400	5/10/15	3-4	-	-	-	-	
RG 1500 E	3200	7,5/15/22,5	3-4	-	-	-	-	
RG 2000 E	4800	10/20/30	3-4	-	-	-	-	
RG 2500 E	5600	10/20/30	3-4	-	-	-	-	
RECG 1000 E	2700	5/10/15	3-4,2	-	-	-	-	
RECG 1500 E	3600	7,5/15/22,5	3-4,2	-	-	-	-	
RECG 2000 E	5400	10/20/30	3-4,2	-	-	-	-	
RECG 2500 E	6300	10/20/30	3-4,2	-	-	-	-	

**Nagrzewnica wodna**



Model	Nominalny przepływ powietrza	Zalecana wysokość montażu	Wydajność grzewcza 80/60°C	Wydajność grzewcza 60/40°C	Wydajność grzewcza 50/40°C	(kW)	(kW)	(kW)	(m³/h)
	(m³/h)	(m)	(kW)	(kW)	(kW)				
RM 1000 P86	1660	2,5-3,5	9,17	-	-	-	-	-	-
RM 1500 P86	2490	2,5-3,5	14,26	-	-	-	-	-	-
RM 2000 P86	3320	2,5-3,5	20,65	-	-	-	-	-	-
RM 2500 P86	4150	2,5-3,5	26,92	-	-	-	-	-	-
RECM 1000 P86	1720	2,5-3,8	9,38	-	-	-	-	-	-
RECM 1500 P86	2580	2,5-3,8	14,58	-	-	-	-	-	-
RECM 2000 P86	3440	2,5-3,8	21,12	-	-	-	-	-	-
RECM 2500 P86	4300	2,5-3,8	27,53	-	-	-	-	-	-
RG 1000 P86	2250	3-4	11,04	-	-	-	-	-	-
RG 1500 P86	3000	3-4	16,02	-	-	-	-	-	-
RG 2000 P86	4500	3-4	24,92	-	-	-	-	-	-
RG 2500 P86	5250	3-4	31,16	-	-	-	-	-	-
RECG 1000 P86	2550	3-4,2	11,89	-	-	-	-	-	-
RECG 1500 P86	3400	3-4,2	17,29	-	-	-	-	-	-
RECG 2000 P86	5100	3-4,2	26,86	-	-	-	-	-	-
RECG 2500 P86	5950	3-4,2	33,63	-	-	-	-	-	-
RM 1000 P64	1660	2,5-3,5	-	8,56	-	-	-	-	-
RM 1500 P64	2490	2,5-3,5	-	13,69	-	-	-	-	-
RM 2000 P64	3320	2,5-3,5	-	18,26	-	-	-	-	-
RM 2500 P64	4150	2,5-3,5	-	22,12	-	-	-	-	-
RECM 1000 P64	1720	2,5-3,8	-	8,77	-	-	-	-	-
RECM 1500 P64	2580	2,5-3,8	-	14,02	-	-	-	-	-
RECM 2000 P64	3440	2,5-3,8	-	18,7	-	-	-	-	-
RECM 2500 P64	4300	2,5-3,8	-	23,33	-	-	-	-	-
RG 1000 P64	2250	3-4	-	10,42	-	-	-	-	-
RG 1500 P64	3000	3-4	-	15,47	-	-	-	-	-
RG 2000 P64	4500	3-4	-	22,29	-	-	-	-	-
RG 2500 P64	5250	3-4	-	26,61	-	-	-	-	-
RECG 1000 P64	2550	3-4,2	-	11,27	-	-	-	-	-
RECG 1500 P64	3400	3-4,2	-	16,77	-	-	-	-	-
RECG 2000 P64	5100	3-4,2	-	24,14	-	-	-	-	-
RECG 2500 P64	5950	3-4,2	-	28,84	-	-	-	-	-
RM 1000 P54	1660	2,5-3,5	-	-	8,52	-	-	-	-
RM 1500 P54	2490	2,5-3,5	-	-	14,34	-	-	-	-
RM 2000 P54	3320	2,5-3,5	-	-	18,65	-	-	-	-
RM 2500 P54	4150	2,5-3,5	-	-	24,32	-	-	-	-
RECM 1000 P54	1720	2,5-3,8	-	-	8,74	-	-	-	-
RECM 1500 P54	2580	2,5-3,8	-	-	14,71	-	-	-	-
RECM 2000 P54	3440	2,5-3,8	-	-	19,13	-	-	-	-
RECM 2500 P54	4300	2,5-3,8	-	-	24,95	-	-	-	-
RG 1000 P54	2250	3-4	-	-	10,56	-	-	-	-
RG 1500 P54	3000	3-4	-	-	16,37	-	-	-	-
RG 2000 P54	4500	3-4	-	-	23,15	-	-	-	-
RG 2500 P54	5250	3-4	-	-	28,76	-	-	-	-
RECG 1000 P54	2550	3-4,2	-	-	11,5	-	-	-	-
RECG 1500 P54	3400	3-4,2	-	-	17,86	-	-	-	-
RECG 2000 P54	5100	3-4,2	-	-	25,24	-	-	-	-
RECG 2500 P54	5950	3-4,2	-	-	31,38	-	-	-	-

60Hz

## Nieogrzewane

Model	Nominalny przepływ powietrza	Zalecana wysokość montażu	(m³/h)
	(m³/h)	(m)	(m³/h)
RECM 1000 A	1840	2,5-3,8	-
RECM 1500 A	2760	2,5-3,8	-
RECM 2000 A	3680	2,5-3,8	-
RECM 2500 A	4600	2,5-3,8	-
RECG 1000 A	2700	3-4,2	-
RECG 1500 A	3600	3-4,2	-
RECG 2000 A	5400	3-4,2	-
RECG 2500 A	6300	3-4,2	-

## Nagrzewnica elektryczna

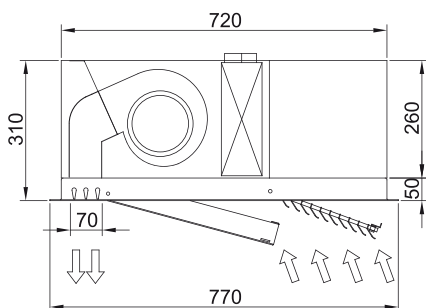
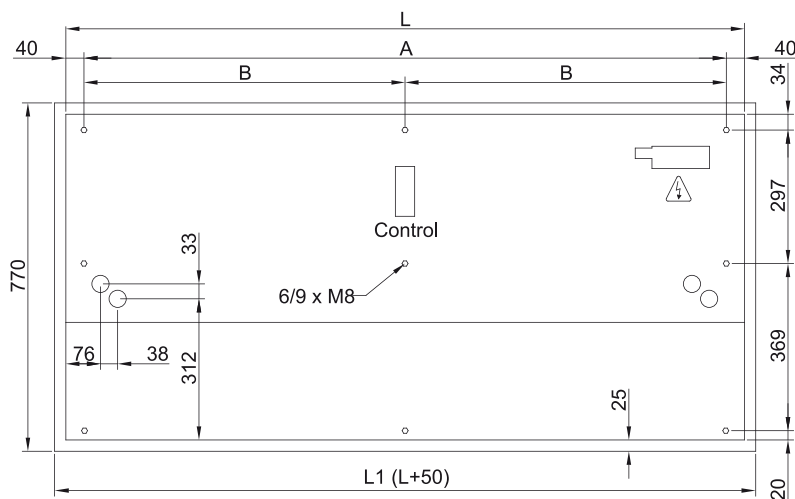


Model	Nominalny przepływ powietrza (m³/h)	Elektryczna wydajność grzewcza 400Vx3 (kW)	Zalecana wysokość montażu (m)	(kW)	(kW)	(kW)	(kW)	(m³/h)
RECM 1000 E	1840	3/6/9	2,5-3,8	-				
RECM 1500 E	2760	4/8/12	2,5-3,8	-				
RECM 2000 E	3680	6/12/18	2,5-3,8	-				
RECM 2500 E	4600	6/12/18	2,5-3,8	-				
RECG 1000 E	2700	5/10/15	3-4,2	-				
RECG 1500 E	3600	7,5/15/22,5	3-4,2	-				
RECG 2000 E	5400	10/20/30	3-4,2	-				
RECG 2500 E	6300	10/20/30	3-4,2	-				

Model	Nominalny przepływ powietrza (m³/h)	Zalecana wysokość montażu (m)	Nagrzewnica wodna			(kW)	(kW)	(kW)	(m³/h)
			Wydajność grzewcza 80/60°C (kW)	Wydajność grzewcza 60/40°C (kW)	Wydajność grzewcza 50/40°C (kW)				
RECM 1000 P86	1720	2,5-3,8	9,38	-	-	-			
RECM 1500 P86	2580	2,5-3,8	14,58	-	-	-			
RECM 2000 P86	3440	2,5-3,8	21,12	-	-	-			
RECM 2500 P86	4300	2,5-3,8	27,53	-	-	-			
RECG 1000 P86	2550	3-4,2	11,89	-	-	-			
RECG 1500 P86	3400	3-4,2	17,29	-	-	-			
RECG 2000 P86	5100	3-4,2	26,86	-	-	-			
RECG 2500 P86	5950	3-4,2	33,63	-	-	-			
RECM 1000 P64	1720	2,5-3,8	-	8,77	-	-			
RECM 1500 P64	2580	2,5-3,8	-	14,02	-	-			
RECM 2000 P64	3440	2,5-3,8	-	18,7	-	-			
RECM 2500 P64	4300	2,5-3,8	-	23,33	-	-			
RECG 1000 P64	2550	3-4,2	-	11,27	-	-			
RECG 1500 P64	3400	3-4,2	-	16,77	-	-			
RECG 2000 P64	5100	3-4,2	-	24,14	-	-			
RECG 2500 P64	5950	3-4,2	-	28,84	-	-			
RECM 1000 P54	1720	2,5-3,8	-	-	8,74	-			
RECM 1500 P54	2580	2,5-3,8	-	-	14,71	-			
RECM 2000 P54	3440	2,5-3,8	-	-	19,13	-			
RECM 2500 P54	4300	2,5-3,8	-	-	24,95	-			
RECG 1000 P54	2550	3-4,2	-	-	11,5	-			
RECG 1500 P54	3400	3-4,2	-	-	17,86	-			
RECG 2000 P54	5100	3-4,2	-	-	25,24	-			
RECG 2500 P54	5950	3-4,2	-	-	31,38	-			



wymiary



	L	L1	A	B
Recessed Windbox 1000	1000	1050	920	-
Recessed Windbox 1500	1500	1550	1420	710
Recessed Windbox 2000	2000	2050	1920	960
Recessed Windbox 2500	2500	2550	2420	1210