



Właściwości



- Łączy w sobie podwójnie opatentowaną technologię dezynfekcji i oczyszczania poprzez wytwarzanie rodników hydroksylowych OH- oraz efekt fotokatalizy. Innowacyjna technologia Wellisair z efektywnym wytwarzaniem nieszkodliwych dla człowieka rodników hydroksylowych, które dezynfekują zarówno powietrze jak i powierzchnie poprzez reakcję łańcuchową. Dzięki zaawansowanym procesom utleniania (AOP) eliminuje do 99,9% mikroorganizmów chorobotwórczych (wirusów i bakterii), poprawia jakość powietrza (redukuje lotne związki organiczne i cząsteczki zawieszane) oraz eliminuje nieprzyjemne zapachy.
- Zawiera jeden wkład biocydowy z roztworem nadtlenku wodoru do generowania rodników hydroksylowych.
- Technologia Kleenfan z wentylatorami fotokatalitycznymi o działaniu dezynfekującym. Promienie UV-A, pochodzące z ołowiu, działają na dwutlenek tytanu z generacji turbin Reaktywnych Form Tlenu (RFT), a następnie, poprzez reakcje utleniania / redukcji, eliminują szeroką gamę mikroorganizmów chorobotwórczych (wirusy i bakterie). Mineralizuje ona większość zanieczyszczeń występujących na obszarach miejskich, produkowanych przez pojazdy i przemysł (NOx, SOx, COx, formaldehydy, lotne związki organiczne itp.).
- Zawiera zaawansowaną, inteligentną kontrolę (Advanced Clever Control) z działaniem programu dezynfekcji 24h/dobę, 4 poziomy wskaźnika jakości powietrza oraz alarm wymiany wkładu z biocydem nadtlenku wodoru (około 3 miesiące, w zależności od warunków). Plug&Play, programowalny, inteligentny, automatyczny, tryb oszczędzania energii, Modbus RTU przez PLC.
- Samonośna konstrukcja obudowy wykonana z ocynkowanej blachy stalowej, gotowy do instalacji w suficie podwieszanym.
- Kratka wlotowa (bez konserwacji) wykonana z profili aluminiowych i dysza wydmuchowa, zintegrowana w jedną białą ramę w kolorze RAL 9016. Inne kolory są dostępne na życzenie.
- Anodowane aluminiowe łopatki wylotowe, kształt płata, regulowany w obu kierunkach.
- Wentylatory odśrodkowe z podwójnym wlotem EC, napędzane silnikiem z zewnętrznym wirnikiem i niskim poziomem hałasu, z wentylatorami o bardzo niskiej efektywności zużycia.
- Typ "P" z nagrzewnicą wodną. Typ "E" z elektrycznymi elementami ekranowanymi, trzy stopnie ze zintegrowaną regulacją. Typ "A" bez ogrzewania, tylko powietrze. Opcjonalna cewka rozszerzalności DX.

Specyfikacja

50Hz

Nieogrzewane

Model	Nominalny przepływ powietrza	Zalecana wysokość montażu
	(m ³ /h)	(m)
RECM 1000 A OH+FC	1840	2,5-3,8
RECM 1500 A OH+FC	2760	2,5-3,8
RECM 2000 A OH+FC	3680	2,5-3,8
RECM 2500 A OH+FC	4600	2,5-3,8
RECG 1000 A OH+FC	2700	3-4,2
RECG 1500 A OH+FC	3600	3-4,2
RECG 2000 A OH+FC	5400	3-4,2
RECG 2500 A OH+FC	6300	3-4,2

Nagrzewnica elektryczna

Model	Nominalny przepływ powietrza (m ³ /h)	Elektryczna wydajność grzewcza	Zalecana wysokość montażu (m)
		400Vx3 (kW)	
RECM 1000 E OH+FC	1840	3/6/9	2,5-3,8
RECM 1500 E OH+FC	2760	4/8/12	2,5-3,8
RECM 2000 E OH+FC	3680	6/12/18	2,5-3,8
RECM 2500 E OH+FC	4600	6/12/18	2,5-3,8
RECG 1000 E OH+FC	2700	5/10/15	3-4,2
RECG 1500 E OH+FC	3600	7,5/15/22,5	3-4,2
RECG 2000 E OH+FC	5400	10/20/30	3-4,2
RECG 2500 E OH+FC	6300	10/20/30	3-4,2

Nagrzewnica wodna



Model	Nominalny przepływ	Zalecana wysokość	Wydajność	Wydajność	Wydajność
	powietrza (m³/h)	montażu (m)	grzewcza 80/60°C (kW)	grzewcza 60/40°C (kW)	grzewcza 50/40°C (kW)
RECM 1000 P86 OH+FC	1720	2,5-3,8	9.38	-	-
RECM 1500 P86 OH+FC	2580	2,5-3,8	14.58	-	-
RECM 2000 P86 OH+FC	3440	2,5-3,8	21.12	-	-
RECM 2500 P86 OH+FC	4300	2,5-3,8	27.53	-	-
RECG 1000 P86 OH+FC	2550	3-4,2	11.89	-	-
RECG 1500 P86 OH+FC	3400	3-4,2	17.29	-	-
RECG 2000 P86 OH+FC	5100	3-4,2	26.86	-	-
RECG 2500 P86 OH+FC	5950	3-4,2	33.63	-	-
RECM 1000 P64 OH+FC	1720	2,5-3,8	-	8.77	-
RECM 1500 P64 OH+FC	2580	2,5-3,8	-	14.02	-
RECM 2000 P64 OH+FC	3440	2,5-3,8	-	18.7	-
RECM 2500 P64 OH+FC	4300	2,5-3,8	-	23.33	-
RECG 1000 P64 OH+FC	2550	3-4,2	-	11.27	-
RECG 1500 P64 OH+FC	3400	3-4,2	-	16.77	-
RECG 2000 P64 OH+FC	5100	3-4,2	-	24.14	-
RECG 2500 P64 OH+FC	5950	3-4,2	-	28.84	-
RECM 1000 P54 OH+FC	1720	2,5-3,8	-	-	8.74
RECM 1500 P54 OH+FC	2580	2,5-3,8	-	-	14.71
RECM 2000 P54 OH+FC	3440	2,5-3,8	-	-	19.13
RECM 2500 P54 OH+FC	4300	2,5-3,8	-	-	24.95
RECG 1000 P54 OH+FC	2550	3-4,2	-	-	11.5
RECG 1500 P54 OH+FC	3400	3-4,2	-	-	17.86
RECG 2000 P54 OH+FC	5100	3-4,2	-	-	25.24
RECG 2500 P54 OH+FC	5950	3-4,2	-	-	31.38

60Hz

Nieogrzewane

Model	Nominalny przepływ powietrza	Zalecana wysokość montażu
	(m³/h)	(m)
RECM 1000 A OH+FC	1840	2,5-3,8
RECM 1500 A OH+FC	2760	2,5-3,8
RECM 2000 A OH+FC	3680	2,5-3,8
RECM 2500 A OH+FC	4600	2,5-3,8
RECG 1000 A OH+FC	2700	3-4,2
RECG 1500 A OH+FC	3600	3-4,2
RECG 2000 A OH+FC	5400	3-4,2
RECG 2500 A OH+FC	6300	3-4,2

Nagrzewnica elektryczna

Model	Nominalny przepływ powietrza (m³/h)	Elektryczna wydajność grzewcza	Zalecana wysokość montażu (m)
		400Vx3 (kW)	
RECM 1000 E OH+FC	1840	3/6/9	2,5-3,8
RECM 1500 E OH+FC	2760	4/8/12	2,5-3,8
RECM 2000 E OH+FC	3680	6/12/18	2,5-3,8
RECM 2500 E OH+FC	4600	6/12/18	2,5-3,8
RECG 1000 E OH+FC	2700	5/10/15	3-4,2
RECG 1500 E OH+FC	3600	7,5/15/22,5	3-4,2
RECG 2000 E OH+FC	5400	10/20/30	3-4,2
RECG 2500 E OH+FC	6300	10/20/30	3-4,2

Nagrzewnica wodna

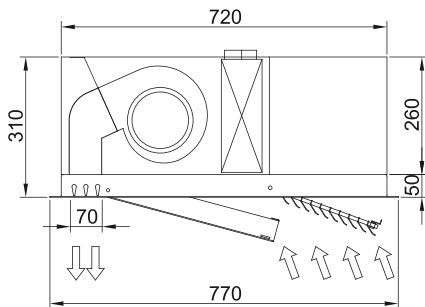
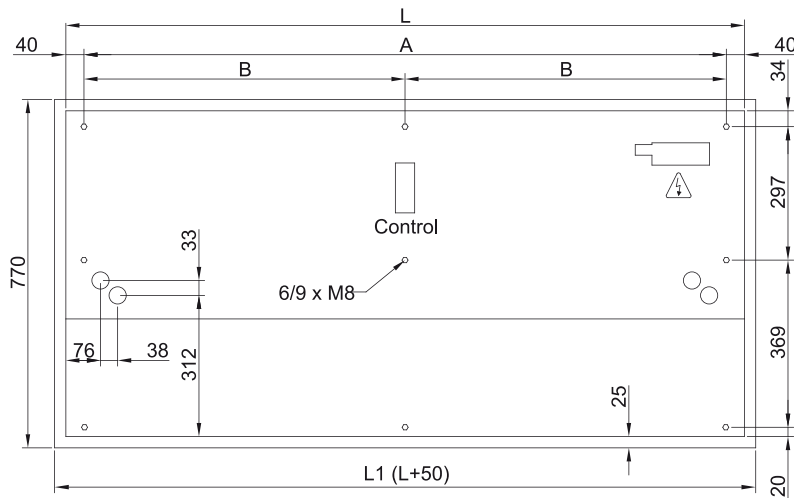
Model	Nominalny przepływ	Zalecana wysokość	Wydajność	Wydajność	Wydajność
	powietrza (m³/h)	montażu (m)	grzewcza 80/60°C (kW)	grzewcza 60/40°C (kW)	grzewcza 50/40°C (kW)
RECM 1000 P86 OH+FC	1720	2,5-3,8	9.38	-	-
RECM 1500 P86 OH+FC	2580	2,5-3,8	14.58	-	-
RECM 2000 P86 OH+FC	3440	2,5-3,8	21.12	-	-
RECM 2500 P86 OH+FC	4300	2,5-3,8	27.53	-	-
RECG 1000 P86 OH+FC	2550	3-4,2	11.89	-	-



Nagrzewnica wodna

Model	Nominalny przepływ	Zalecana wysokość	Wydajność grzewcza	Wydajność grzewcza	Wydajność grzewcza
	powietrza (m ³ /h)	montażu (m)	80/60°C (kW)	60/40°C (kW)	50/40°C (kW)
RECG 1500 P86 OH+FC	3400	3-4,2	17.29	-	-
RECG 2000 P86 OH+FC	5100	3-4,2	26.86	-	-
RECG 2500 P86 OH+FC	5950	3-4,2	33.63	-	-
RECM 1000 P64 OH+FC	1720	2,5-3,8	-	8.77	-
RECM 1500 P64 OH+FC	2580	2,5-3,8	-	14.02	-
RECM 2000 P64 OH+FC	3440	2,5-3,8	-	18.7	-
RECM 2500 P64 OH+FC	4300	2,5-3,8	-	23.33	-
RECG 1000 P64 OH+FC	2550	3-4,2	-	11.27	-
RECG 1500 P64 OH+FC	3400	3-4,2	-	16.77	-
RECG 2000 P64 OH+FC	5100	3-4,2	-	24.14	-
RECG 2500 P64 OH+FC	5950	3-4,2	-	28.84	-
RECM 1000 P54 OH+FC	1720	2,5-3,8	-	-	8.74
RECM 1500 P54 OH+FC	2580	2,5-3,8	-	-	14.71
RECM 2000 P54 OH+FC	3440	2,5-3,8	-	-	19.13
RECM 2500 P54 OH+FC	4300	2,5-3,8	-	-	24.95
RECG 1000 P54 OH+FC	2550	3-4,2	-	-	11.5
RECG 1500 P54 OH+FC	3400	3-4,2	-	-	17.86
RECG 2000 P54 OH+FC	5100	3-4,2	-	-	25.24
RECG 2500 P54 OH+FC	5950	3-4,2	-	-	31.38

Wymiary



	L	L1	A	B
Recessed Windbox 1000	1000	1050	920	-
Recessed Windbox 1500	1500	1550	1420	710
Recessed Windbox 2000	2000	2050	1920	960
Recessed Windbox 2500	2500	2550	2420	1210