



Właściwości



- Energooszczędna kurtyna pompy ciepła: Do 70% redukcji kosztów i emisji CO2 (tryb ogrzewania).
- Samonośna konstrukcja obudowy wykonana z ocynkowanej blachy stalowej, gotowy do instalacji w suficie podwieszanym.
- Kratka wlotowa (bez konserwacji) wykonana z profili aluminiowych i dysza wydmuchowa, zintegrowana w jedną białą ramę w kolorze RAL 9016. Inne kolory są dostępne na życzenie. W komplecie wewnętrzny filtr wstępny.
- Anodowane aluminiowe łopatki wylotowe, kształt płata, regulowany w obu kierunkach.
- Dwukrotnie wlotowe wentylatory odśrodkowe napędzane przez zewnętrzny silnik wirnika i niski poziom hałasu. Selektor 5-biegowy. Modele EC zmontowane z wentylatorami o bardzo niskiej wydajności.
- Obejmuje tylko cewkę bezpośredniego nagrzewania z wbudowanymi czujnikami temperatury.
- Tylko tryb ogrzewania: Zawiera sterowanie Plug&Play za pomocą 7-metrowego kabla RJ45 i pilota na podczerwień.
- Tryb chłodzenia i ogrzewania: Panel sterowania Plug&Play CS-5DX-NE slave DX z selektorem 5 prędkości. i 7-metrowy kabel telefoniczny w zestawie.
- DX 1:1:
Gotowy do podłączenia do zewnętrznego agregatu pomp ciepła typu MIDEA (R410A) z zaworem rozprężnym. Wymaga zestaw interfejsu DX przystosowany do kurtyny powietrznej i programowalny sterownik.
- DX VRF:
Gotowy do podłączenia do zewnętrznego agregatu pompy ciepła MIDEA VRF (R410A), nie wchodzi w skład zestawu, należy go dokupić. Wymaga zestawu interfejsu DX z zaworem rozprężnym przystosowanym do kurtyny powietrznej. Prosimy o konsultację.

Specyfikacja

50Hz

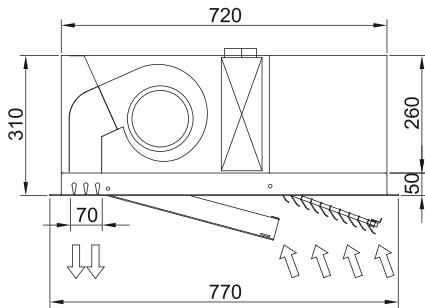
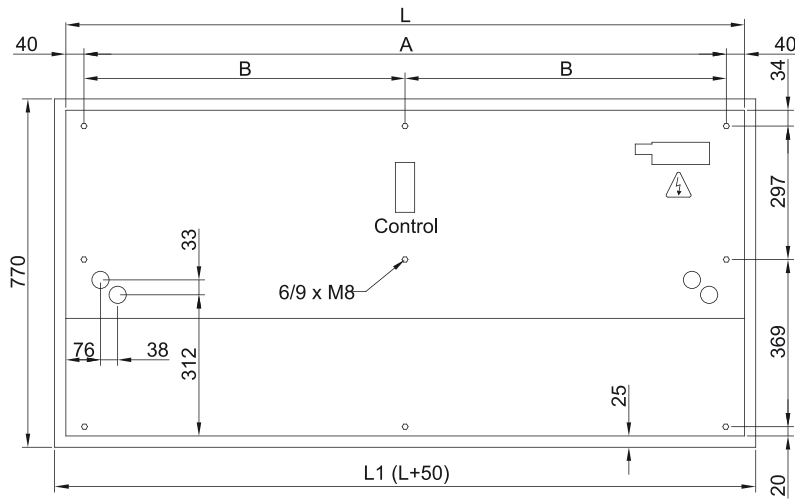
Pompa ciepła - VRF			
Model	Nominalny przepływ powietrza		Zalecana wysokość montażu (m)
	(m ³ /h)		
RECM 1500 VRF12-MD	2460		2,5-3,8
RECM 2000 VRF16-MD	3280		2,5-3,8
RECM 2500 VRF21-MD	3280		2,5-3,8
RECG 1000 VRF10-MD	2190		3-4,2
RECG 1500 VRF13-MD	2820		3-4,2
RECG 1500 VRF15-MD	2820		3-4,2
RECG 2000 VRF24-MD	4380		3-4,2
RECG 2500 VRF25-MD	5110		3-4,2
RECG 2500 VRF29-MD	5110		3-4,2

60Hz

Pompa ciepła - VRF			
Model	Nominalny przepływ powietrza		Zalecana wysokość montażu (m)
	(m ³ /h)		
RECM 1500 VRF12-MD	2460		2,5-3,8
RECM 2000 VRF16-MD	3280		2,5-3,8
RECM 2500 VRF21-MD	3280		2,5-3,8
RECG 1000 VRF10-MD	2190		3-4,2
RECG 1500 VRF13-MD	2820		3-4,2
RECG 1500 VRF15-MD	2820		3-4,2
RECG 2000 VRF24-MD	4380		3-4,2
RECG 2500 VRF25-MD	5110		3-4,2
RECG 2500 VRF29-MD	5110		3-4,2



wymiary



	L	L1	A	B
Recessed Windbox 1000	1000	1050	920	-
Recessed Windbox 1500	1500	1550	1420	710
Recessed Windbox 2000	2000	1550	1920	960
Recessed Windbox 2500	2500	2550	2420	1210