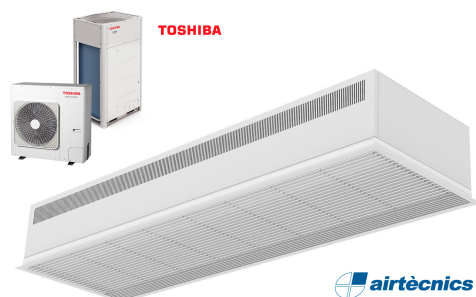


Właściwości



- Kompaktowa i nisko profilowana kurtyna powietrzna z pełnym widokiem kratki i energooszczędną pompą ciepła: Do 70% redukcji kosztów i emisji CO2 (tryb ogrzewania).
- Samonośna konstrukcja obudowy wykonana z ocynkowanej blachy stalowej, gotowy do instalacji w suficie podwieszanym.
- Kratka wlotowa (bez konserwacji) wykonana z profili aluminiowych i dysza wydmuchowa, zintegrowana w jedną białą ramę w kolorze RAL 9016. Inne kolory są dostępne na życzenie.
- Dwukrotnie wlotowe wentylatory odśrodkowe napędzane przez zewnętrzny silnik wirnika i niski poziom hałasu. Selektor 5-biegowy. Modele EC zmontowane z wentylatorami o bardzo niskiej wydajności.
- Obejmuje tylko cewkę bezpośredniego nagrzewania z wbudowanymi czujnikami temperatury.
- Advanced Plug&Play control. Includes: Advanced PRO control with LCD display and integrated thermostat, door contact, 7m RJ11 cable and remote control.
- DX 1:1:
Gotowy do podłączenia do zewnętrznego agregatu pomp ciepła typu TOSHIBA (R410A/R32) z zaworem rozprężnym. Wymaga zestaw interfejsu TOSHIBA DX przystosowany do kurtyny powietrznej i programowalny sterownik.
- DX VRF:
Gotowy do podłączenia do jednostki zewnętrznej pompy ciepła TOSHIBA VRF (R410A) z zaworem rozprężnym, nie wchodzi w skład zestawu, klient powinien go zakupić. Wymaga TOSHIBA VRF Interface KIT przystosowany do kurtyny powietrznej i programowalny sterownik i zawór rozprężny, proszę zasięgnąć rady.

Specyfikacja

50Hz

Pompa ciepła - DX 1:1				
Model	Nominalny przepływ powietrza (m³/h)	Jednostka zewnętrzna		Zalecana wysokość montażu (m)
		230Vx1	400Vx3	
RDAM ECM 1500 DX12-TO	2460	RAV-GM1103ATP-E	RAV-GM1103AT8P-E	2,5-3,8
RDAM ECM 2000 DX16-TO	3280	RAV-GM1603ATP-E	RAV-GM1603AT8P-E	2,5-3,8
RDAM ECM 2500 DX21-TO	4100	-	RAV-GM2203AT8-E	2,5-3,8
RDAM ECG 1000 DX10-TO	2190	RAV-GM1103ATP-E	RAV-GM1103AT8P-E	3-4,2
RDAM ECG 1500 DX13-TO	2920	RAV-GM1403ATP-E	RAV-GM1403AT8P-E	3-4,2
RDAM ECG 1500 DX15-TO	2920	RAV-GM1603ATP-E	RAV-GM1603AT8P-E	3-4,2
RDAM ECG 2000 DX24-TO	4380	-	RAV-GM2803AT8-E	3-4,2
RDAM ECG 2500 DX25-TO	5110	-	RAV-GM2203AT8-E	3-4,2
RDAM ECG 2500 DX28-TO	5110	-	RAV-GM2803AT8-E	3-4,2

Pompa ciepła - VRF		
Model	Nominalny przepływ powietrza (m³/h)	Zalecana wysokość montażu (m)
RDAM ECM 1500 VRF12-TO	2460	2,5-3,8
RDAM ECM 2000 VRF16-TO	3280	2,5-3,8
RDAM ECM 2500 VRF21-TO	4100	2,5-3,8
RDAM ECG 2000 VRF24-TO	4380	3-4,2
RDAM ECG 2500 VRF25-TO	5110	3-4,2

60Hz

Pompa ciepła - DX 1:1				
Model	Nominalny przepływ powietrza (m³/h)	Jednostka zewnętrzna		Zalecana wysokość montażu (m)
		230Vx1	400Vx3	
RDAM ECM 1500 DX12-TO	2460	RAV-GM1103ATP-E	RAV-GM1103AT8P-E	2,5-3,8
RDAM ECM 2000 DX16-TO	3280	RAV-GM1603ATP-E	RAV-GM1603AT8P-E	2,5-3,8
RDAM ECM 2500 DX21-TO	4100	-	RAV-GM2203AT8-E	2,5-3,8
RDAM ECG 1000 DX10-TO	2190	RAV-GM1103ATP-E	RAV-GM1103AT8P-E	3-4,2
RDAM ECG 1500 DX13-TO	2920	RAV-GM1403ATP-E	RAV-GM1403AT8P-E	3-4,2
RDAM ECG 1500 DX15-TO	2920	RAV-GM1603ATP-E	RAV-GM1603AT8P-E	3-4,2



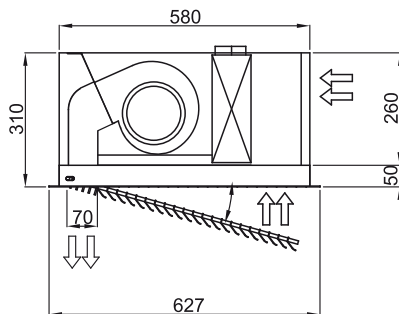
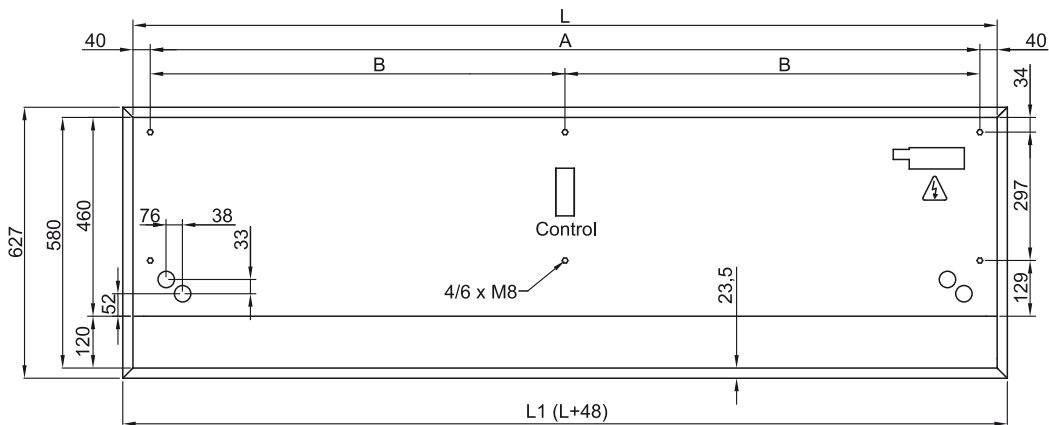
Pompa ciepła - DX 1:1

Model	Nominalny przepływ powietrza (m³/h)	Jednostka zewnętrzna		Zalecana wysokość montażu (m)
		230Vx1	400Vx3	
RDAM ECG 2000 DX24-TO	4380	-	RAV-GM2803AT8-E	3-4,2
RDAM ECG 2500 DX25-TO	5110	-	RAV-GM2203AT8-E	3-4,2
RDAM ECG 2500 DX28-TO	5110	-	RAV-GM2803AT8-E	3-4,2

Pompa ciepła - VRF

Model	Nominalny przepływ powietrza (m³/h)		Zalecana wysokość montażu (m)
RDAM ECM 1500 VRF12-TO	2460		2,5-3,8
RDAM ECM 2000 VRF16-TO	3280		2,5-3,8
RDAM ECM 2500 VRF21-TO	4100		2,5-3,8
RDAM ECG 2000 VRF24-TO	4380		3-4,2
RDAM ECG 2500 VRF25-TO	5110		3-4,2

wymiary



	L	L1	A	B
Recessed Dam 1000	1000	1048	920	-
Recessed Dam 1500	1500	1548	1420	710
Recessed Dam 2000	2000	2048	1920	960
Recessed Dam 2500	2500	2548	2420	1210