



Właściwości



- Technologia Kleenfan z wentylatorami fotokatalitycznymi o działaniu dezynfekującym. Promienie UV-A, pochodzące z ołowiu, działają na dwutlenek tytanu z generacji turbin Reaktywnych Form Tlenu (RFT), a następnie, poprzez reakcje utleniania / redukcji, eliminują szeroką gamę mikroorganizmów chorobotwórczych (wirusy i bakterie). Mineralizuje ona większość zanieczyszczeń występujących na obszarach miejskich, produkowanych przez pojazdy i przemysł (NOx, SOx, COx, formaldehydy, lotne związki organiczne itp.).
- Kompaktowa i nisko profilowa kurtyna powietrzna z pełnym widokiem kratki.
- Samonośna konstrukcja obudowy wykonana z ocynkowanej blachy stalowej, gotowy do instalacji w suficie podwieszanym.
- Kratka wlotowa (bez konserwacji) wykonana z profili aluminiowych i dysza wydmuchowa, zintegrowana w jedną białą ramę w kolorze RAL 9016. Inne kolory są dostępne na życzenie.
- Wentylatory odśrodkowe z podwójnym wlotem EC, napędzane silnikiem z zewnętrznym wirnikiem i niskim poziomem hałasu, z wentylatorami o bardzo niskiej efektywności zużycia.
- Typ "P" z nagrzewnicą wodną. Typ "E" z elektrycznymi elementami ekranowanymi, trzy stopnie ze zintegrowaną regulacją. Typ "A" bez ogrzewania, tylko powietrze. Opcjonalna cewka rozszerzalności DX.
- Zawiera sterowanie Plug&Play za pomocą 7-metrowego kabla RJ45 i pilota na podczerwień. Opcjonalnie: Inteligentne sterowanie (programowalne, automatyczne, inteligentne, oszczędzanie energii, Modbus RTU dla BMS...)

Specyfikacja

50Hz

Nieogrzewane		
Model	Nominalny przepływ powietrza (m ³ /h)	Zalecana wysokość montażu (m)
RDAM ECM 1000 A FC	1840	2,5-3,8
RDAM ECM 1500 A FC	2760	2,5-3,8
RDAM ECM 2000 A FC	3680	2,5-3,8
RDAM ECM 2500 A FC	4600	2,5-3,8
RDAM ECG 1000 A FC	2700	3-4,2
RDAM ECG 1500 A FC	3600	3-4,2
RDAM ECG 2000 A FC	5400	3-4,2
RDAM ECG 2500 A FC	6300	3-4,2

Nagrzewnica elektryczna				
Model	Nominalny przepływ powietrza (m ³ /h)	Elektryczna wydajność grzewcza		Zalecana wysokość montażu (m)
		400Vx3 (kW)		
RDAM ECM 1000 E FC	1840	3/6/9		2,5-3,8
RDAM ECM 1500 E FC	2760	4/8/12		2,5-3,8
RDAM ECM 2000 E FC	3680	6/12/18		2,5-3,8
RDAM ECM 2500 E FC	4600	6/12/18		2,5-3,8
RDAM ECG 1000 E FC	2700	5/10/15		3-4,2
RDAM ECG 1500 E FC	3600	7,5/15/22,5		3-4,2
RDAM ECG 2000 E FC	5400	10/20/30		3-4,2
RDAM ECG 2500 E FC	6300	10/20/30		3-4,2

Nagrzewnica wodna					
Model	Nominalny przepływ powietrza	Zalecana wysokość montażu	Wydajność grzewcza 80/60°C	Wydajność grzewcza 60/40°C	Wydajność grzewcza 50/40°C
	(m ³ /h)	(m)	(kW)	(kW)	(kW)
RDAM ECM 1000 P86 FC	1720	2,5-3,8	9.38	-	-
RDAM ECM 1500 P86 FC	2580	2,5-3,8	14.58	-	-
RDAM ECM 2000 P86 FC	3440	2,5-3,8	21.12	-	-
RDAM ECM 2500 P86 FC	4300	2,5-3,8	27.53	-	-
RDAM ECG 1000 P86 FC	2550	3-4,2	11.89	-	-
RDAM ECG 1500 P86 FC	3400	3-4,2	17.29	-	-
RDAM ECG 2000 P86 FC	5100	3-4,2	26.86	-	-
RDAM ECG 2500 P86 FC	5950	3-4,2	33.63	-	-
RDAM ECM 1000 P64 FC	1720	2,5-3,8	-	8.77	-
RDAM ECM 1500 P64 FC	2580	2,5-3,8	-	14.02	-



Nagrzewnica wodna					
Model	Nominalny przepływ	Zalecana wysokość	Wydajność grzewcza	Wydajność grzewcza	Wydajność grzewcza
	powietrza (m ³ /h)	montażu (m)	80/60°C (kW)	60/40°C (kW)	50/40°C (kW)
RDAM ECM 2000 P64 FC	3440	2,5-3,8	-	18.7	-
RDAM ECM 2500 P64 FC	4300	2,5-3,8	-	23.33	-
RDAM ECG 1000 P64 FC	2550	3-4,2	-	11.27	-
RDAM ECG 1500 P64 FC	3400	3-4,2	-	16.77	-
RDAM ECG 2000 P64 FC	5100	3-4,2	-	24.14	-
RDAM ECG 2500 P64 FC	5950	3-4,2	-	28.84	-
RDAM ECM 1000 P54 FC	1720	2,5-3,8	-	-	8.74
RDAM ECM 1500 P54 FC	2580	2,5-3,8	-	-	14.71
RDAM ECM 2000 P54 FC	3440	2,5-3,8	-	-	19.13
RDAM ECM 2500 P54 FC	4300	2,5-3,8	-	-	24.95
RDAM ECG 1000 P54 FC	2550	3-4,2	-	-	11.5
RDAM ECG 1500 P54 FC	3400	3-4,2	-	-	17.86
RDAM ECG 2000 P54 FC	5100	3-4,2	-	-	25.24
RDAM ECG 2500 P54 FC	5950	3-4,2	-	-	31.38

60Hz

Nieogrzewane		
Model	Nominalny przepływ powietrza	Zalecana wysokość montażu
	(m ³ /h)	(m)
RDAM ECM 1000 A FC	1840	2,5-3,8
RDAM ECM 1500 A FC	2760	2,5-3,8
RDAM ECM 2000 A FC	3680	2,5-3,8
RDAM ECM 2500 A FC	4600	2,5-3,8
RDAM ECG 1000 A FC	2700	3-4,2
RDAM ECG 1500 A FC	3600	3-4,2
RDAM ECG 2000 A FC	5400	3-4,2
RDAM ECG 2500 A FC	6300	3-4,2

Nagrzewnica elektryczna			
Model	Nominalny przepływ powietrza (m ³ /h)	Elektryczna wydajność grzewcza	Zalecana wysokość montażu
		400Vx3 (kW)	(m)
RDAM ECM 1000 E FC	1840	3/6/9	2,5-3,8
RDAM ECM 1500 E FC	2760	4/8/12	2,5-3,8
RDAM ECM 2000 E FC	3680	6/12/18	2,5-3,8
RDAM ECM 2500 E FC	4600	6/12/18	2,5-3,8
RDAM ECG 1000 E FC	2700	5/10/15	3-4,2
RDAM ECG 1500 E FC	3600	7,5/15/22,5	3-4,2
RDAM ECG 2000 E FC	5400	10/20/30	3-4,2
RDAM ECG 2500 E FC	6300	10/20/30	3-4,2

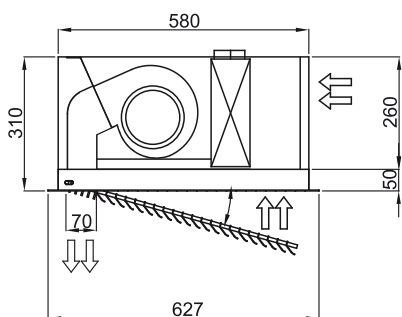
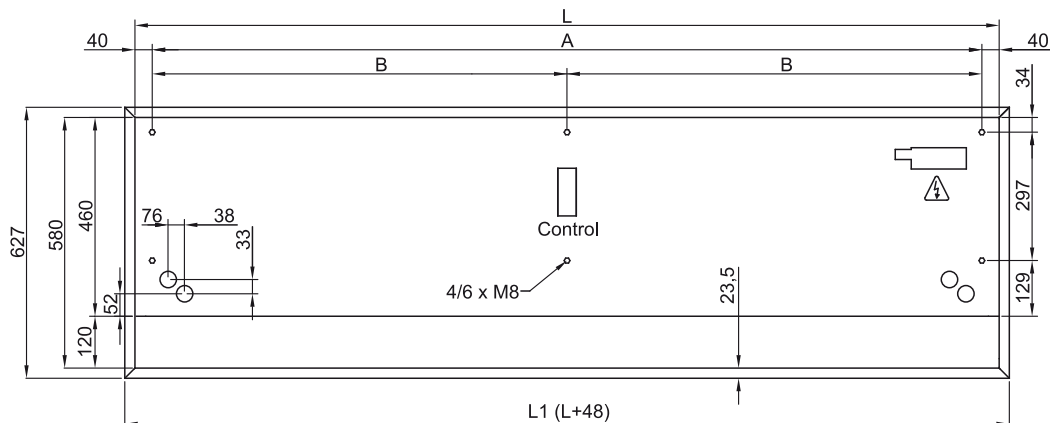
Nagrzewnica wodna					
Model	Nominalny przepływ	Zalecana wysokość	Wydajność	Wydajność	Wydajność
	powietrza (m ³ /h)	montażu (m)	grzewcza 80/60°C (kW)	grzewcza 60/40°C (kW)	grzewcza 50/40°C (kW)
RDAM ECM 1000 P86 FC	1720	2,5-3,8	9.38	-	-
RDAM ECM 1500 P86 FC	2580	2,5-3,8	14.58	-	-
RDAM ECM 2000 P86 FC	3440	2,5-3,8	21.12	-	-
RDAM ECM 2500 P86 FC	4300	2,5-3,8	27.53	-	-
RDAM ECG 1000 P86 FC	2550	3-4,2	11.89	-	-
RDAM ECG 1500 P86 FC	3400	3-4,2	17.29	-	-
RDAM ECG 2000 P86 FC	5100	3-4,2	26.86	-	-
RDAM ECG 2500 P86 FC	5950	3-4,2	33.63	-	-
RDAM ECM 1000 P64 FC	1720	2,5-3,8	-	8.77	-
RDAM ECM 1500 P64 FC	2580	2,5-3,8	-	14.02	-
RDAM ECM 2000 P64 FC	3440	2,5-3,8	-	18.7	-
RDAM ECM 2500 P64 FC	4300	2,5-3,8	-	23.33	-
RDAM ECG 1000 P64 FC	2550	3-4,2	-	11.27	-



Nagrzewnica wodna

Model	Nominalny przepływ	Zalecana wysokość	Wydajność grzewcza	Wydajność grzewcza	Wydajność grzewcza
	powietrza (m ³ /h)	montażu (m)	80/60°C (kW)	60/40°C (kW)	50/40°C (kW)
RDAM ECG 1500 P64 FC	3400	3-4,2	-	16.77	-
RDAM ECG 2000 P64 FC	5100	3-4,2	-	24.14	-
RDAM ECG 2500 P64 FC	5950	3-4,2	-	28.84	-
RDAM ECM 1000 P54 FC	1720	2,5-3,8	-	-	8.74
RDAM ECM 1500 P54 FC	2580	2,5-3,8	-	-	14.71
RDAM ECM 2000 P54 FC	3440	2,5-3,8	-	-	19.13
RDAM ECM 2500 P54 FC	4300	2,5-3,8	-	-	24.95
RDAM ECG 1000 P54 FC	2550	3-4,2	-	-	11.5
RDAM ECG 1500 P54 FC	3400	3-4,2	-	-	17.86
RDAM ECG 2000 P54 FC	5100	3-4,2	-	-	25.24
RDAM ECG 2500 P54 FC	5950	3-4,2	-	-	31.38

Wymiary



	L	L1	A	B
Recessed Dam 1000	1000	1048	920	-
Recessed Dam 1500	1500	1548	1420	710
Recessed Dam 2000	2000	2048	1920	960
Recessed Dam 2500	2500	2548	2420	1210