



Właściwości



- Kompaktowa i nisko profilowana kurtyna powietrzna z pełnym widokiem kratki i energooszczędną pompą ciepła: Do 70% redukcji kosztów i emisji CO2 (tryb ogrzewania).
- Samonośna konstrukcja obudowy wykonana z ocynkowanej blachy stalowej, gotowy do instalacji w suficie podwieszonym.
- Kratka wlotowa (bez konserwacji) wykonana z profili aluminiowych i dysza wydmuchowa, zintegrowana w jedną białą ramę w kolorze RAL 9016. Inne kolory są dostępne na życzenie.
- Dwukrotnie wlotowe wentylatory odśrodkowe napędzane przez zewnętrzny silnik wirnika i niski poziom hałasu. Selektor 5-biegowy. Modele EC zmontowane z wentylatorami o bardzo niskiej wydajności.
- W komplecie wewnętrzny filtr wstępny.
- Zawiera sterowanie Plug&Play za pomocą 7-metrowego kabla RJ45 i pilota na podczerwień.
- DX 1:1:
Gotowy do podłączenia do zewnętrznego agregatu pomp ciepła typu MIDEA (R410A) z zaworem rozprężnym.
Wymaga zestawu interfejsu DX przystosowany do kurtyny powietrznej i programowalny sterownik.
- DX VRF:
Gotowy do podłączenia do zewnętrznego agregatu pompy ciepła MIDEA VRF (R410A), nie wchodzi w skład zestawu, należy go dokupić.
Wymaga zestawu interfejsu DX z zaworem rozprężnym przystosowanym do kurtyny powietrznej. Prosimy o konsultację.

Specyfikacja

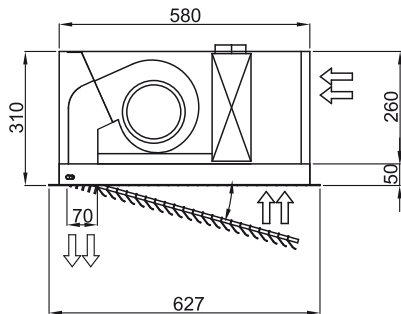
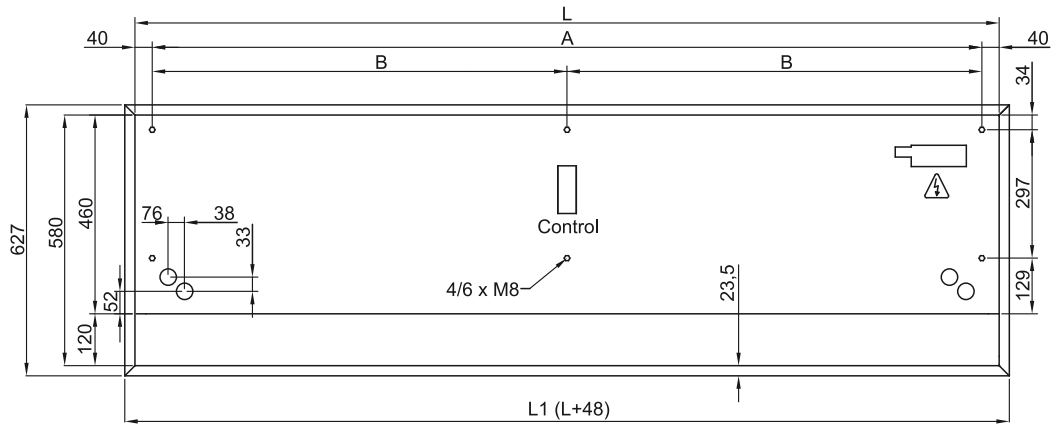
50Hz

Pompa ciepła - VRF		
Model	Nominalny przepływ powietrza (m ³ /h)	Zalecana wysokość montażu (m)
RDAM ECM 1500 VRF12- MD	2460	2,5-3,8
RDAM ECM 2000 VRF16- MD	3280	2,5-3,8
RDAM ECM 2500 VRF21- MD	3280	2,5-3,8
RDAM ECG 1000 VRF10- MD	2190	3-4,2
RDAM ECG 1500 VRF13- MD	2820	3-4,2
RDAM ECG 1500 VRF15- MD	2820	3-4,2
RDAM ECG 2000 VRF24- MD	4380	3-4,2
RDAM ECG 2500 VRF25- MD	5110	3-4,2
RDAM ECG 2500 VRF29- MD	5110	3-4,2

60Hz

Pompa ciepła - VRF		
Model	Nominalny przepływ powietrza (m ³ /h)	Zalecana wysokość montażu (m)
RDAM ECM 1500 VRF12- MD	2460	2,5-3,8
RDAM ECM 2000 VRF16- MD	3280	2,5-3,8
RDAM ECM 2500 VRF21- MD	3280	2,5-3,8
RDAM ECG 1000 VRF10- MD	2190	3-4,2
RDAM ECG 1500 VRF13- MD	2820	3-4,2
RDAM ECG 1500 VRF15- MD	2820	3-4,2
RDAM ECG 2000 VRF24- MD	4380	3-4,2
RDAM ECG 2500 VRF25- MD	5110	3-4,2
RDAM ECG 2500 VRF29- MD	5110	3-4,2

wymiary



	L	L1	A	B
Recessed Dam 1000	1000	1048	920	-
Recessed Dam 1500	1500	1548	1420	710
Recessed Dam 2000	2000	2048	1920	960
Recessed Dam 2500	2500	2548	2420	1210