

**Właściwości**



- Energooszczędna kurtyna pompy ciepła: Do 70% redukcji kosztów i emisji CO2 (tryb ogrzewania).
- Samonośna konstrukcja obudowy wykonana z ocynkowanej blachy stalowej, wykończone strukturalnie farbą epoksydowo-poliestrową w kolorze białym RAL9016 w standardzie. Inne kolory lub stal nierdzewna są dostępne na życzenie.
- Panel przedni z opcją dostosowywania i możliwością dołączania spersonalizowanych logo, znaków, projektów graficznych, obrazów itp.
- Obszary wlotowe znajdują się za przednim panelem. Nie wymagają konserwacji.
- Anodowane aluminiowe łopatki wylotowe, kształt płata, regulowany od 0 do 15° z każdej strony.
- Dwukrotnie wlotowe wentylatory odśrodkowe napędzane przez zewnętrzny silnik wirnika i niski poziom hałasu. Selektor 5-biegowy. Modele EC zmontowane z wentylatorami o bardzo niskiej wydajności.
- Obejmuje tylko cewkę bezpośredniego nagrzewania z wbudowanymi czujnikami temperatury.
- Panel sterowania Plug&Play CS-5DX-NE slave DX z selektorem 5 prędkości. i 7-metrowy kabel telefoniczny w zestawie.
- DX 1:1:  
Gotowy do podłączenia do jednostki zewnętrznej pompy ciepła MITSUBISHI ELECTRIC Standard i Power Inverter (R410A/R32) z zaworem rozprężnym, nie wchodzi w skład zestawu, klient powinien go zakupić.  
Wymaga MITSUBISHI ELECTRIC DX Interface KIT przystosowany do kurtyny powietrznej i programowalny sterownik, proszę zasięgnąć rady.
- DX VRF:  
Gotowy do podłączenia do zewnętrznego modułu pompy ciepła MITSUBISHI ELECTRIC VRF (R410A).  
Wymaga zestaw interfejsu MITSUBISHI ELECTRIC VRF przystosowany do kurtyny powietrznej z zaworem rozprężnym i programowalny sterownik.

**Specyfikacja**

50Hz

**Pompa ciepła - DX 1:1**

Model	Nominalny przepływ powietrza (m³/h)	Zalecana wysokość montażu (m)	Jednostka zewnętrzna		
			230Vx1	400Vx3	
DAM ECM 1000 DX8-ME	1640	2,5-3,8	PUZ-ZM71VHA	-	5/8" - 3/8"
DAM ECM 1500 DX11-ME	2460	2,5-3,8	PUZ-ZM100VKA	PUZ-ZM100YKA	5/8" - 3/8"
DAM ECM 1500 DX13-ME	2460	2,5-3,8	PUZ-ZM125VKA	PUZ-ZM125YKA	-
DAM ECM 2000 DX16-ME	3280	2,5-3,8	PUZ-ZM140VKA	PUZ-ZM140YKA	5/8" - 3/8"
DAM ECM 2500 DX22-ME	4100	2,5-3,8	-	PUZ-ZM200YKA	1" - 3/8"
DAM ECM 2500 DX24-ME	4100	2,5-3,8	-	PUZ-ZM250YKA	1" - 1/2"
DAM ECM 3000 DX26-ME	4920	2,5-3,8	-	PUZ-ZM250YKA	1" - 1/2"
DAM ECG 1000 DX10-ME	2190	3-4,2	PUZ-ZM100VKA	PUZ-ZM100YKA	5/8" - 3/8"
DAM ECG 1500 DX14-ME	2920	3-4,2	PUZ-ZM125VKA	PUZ-ZM125YKA	5/8" - 3/8"
DAM ECG 2000 DX22-ME	4380	3-4,2	-	PUZ-ZM200YKA	1" - 3/8"
DAM ECG 2000 DX24-ME	4380	3-4,2	-	PUZ-ZM250YKA	1" - 1/2"
DAM ECG 2500 DX27-ME	5110	3-4,2	-	PUZ-ZM250YKA	1
DAM ECG 3000 DX27-ME	5840	3-4,2	-	PUZ-ZM250YKA	1

**Pompa ciepła - VRF**

Model	Nominalny przepływ powietrza (m³/h)	Zalecana wysokość montażu (m)	
DAM ECM 1500 VRF12-ME	2460	2,5-3,8	5/8" - 3/8"
DAM ECM 2000 VRF16-ME	3280	2,5-3,8	5/8" - 3/8"
DAM ECM 2000 VRF19-ME	3280	2,5-3,8	1" - 3/8"
DAM ECM 2500 VRF24-ME	4100	2,5-3,8	1" - 1/2"
DAM ECM 2500 VRF21-ME	4100	2,5-3,8	1" - 3/8"
DAM ECM 3000 VRF30-ME	4920	2,5-3,8	1" - 1/2"
DAM ECM 3000 VRF26-ME	4920	2,5-3,8	1" - 1/2"
DAM ECG 1000 VRF10-ME	2190	3-4,2	5/8" - 3/8"
DAM ECG 1500 VRF13-ME	2920	3-4,2	5/8" - 3/8"
DAM ECG 1500 VRF15-ME	2920	3-4,2	5/8" - 3/8"
DAM ECG 2000 VRF20-ME	4380	3-4,2	1" - 3/8"
DAM ECG 2000 VRF24-ME	4380	3-4,2	1" - 1/2"
DAM ECG 2500 VRF29-ME	5110	3-4,2	1
DAM ECG 2500 VRF25-ME	5110	3-4,2	1
DAM ECG 3000 VRF29-ME	5840	3-4,2	1



60Hz

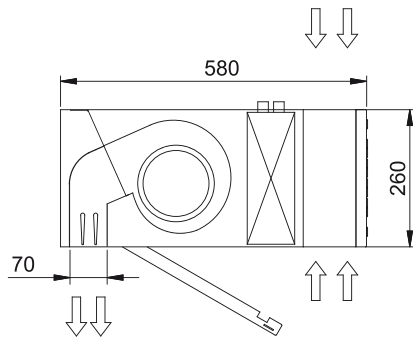
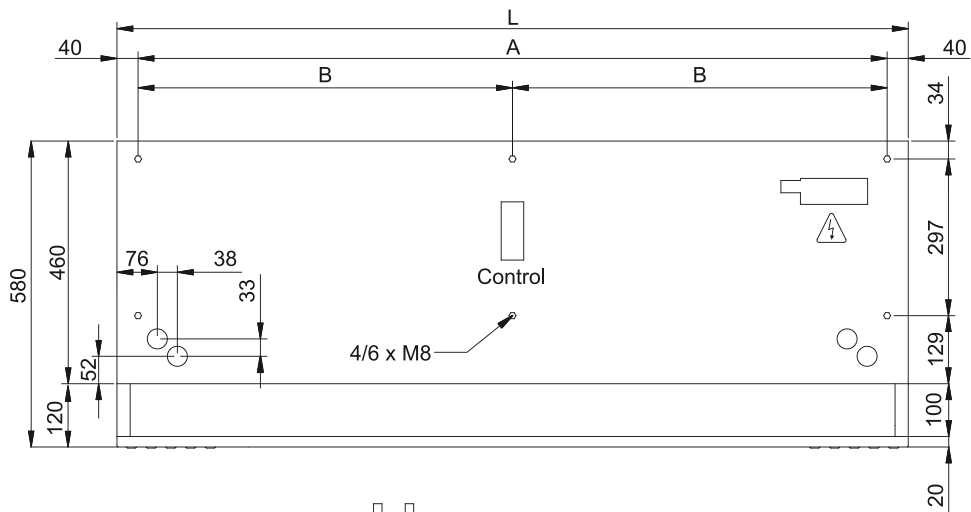
Pompa ciepła - DX 1:1

Model	Nominalny przepływ powietrza (m <sup>3</sup> /h)	Zalecana wysokość montażu (m)	Jednostka zewnętrzna		
			230Vx1	400Vx3	
DAM ECM 1000 DX8-ME	1640	2,5-3,8	PUZ-ZM71VHA	-	5/8" - 3/8"
DAM ECM 1500 DX11-ME	2460	2,5-3,8	PUZ-ZM100VKA	PUZ-ZM100YKA	5/8" - 3/8"
DAM ECM 1500 DX13-ME	2460	2,5-3,8	PUZ-ZM125VKA	PUZ-ZM125YKA	-
DAM ECM 2000 DX16-ME	3280	2,5-3,8	PUZ-ZM140VKA	PUZ-ZM140YKA	5/8" - 3/8"
DAM ECM 2500 DX22-ME	4100	2,5-3,8	-	PUZ-ZM200YKA	1" - 3/8"
DAM ECM 2500 DX24-ME	4100	2,5-3,8	-	PUZ-ZM250YKA	1" - 1/2"
DAM ECM 3000 DX26-ME	4920	2,5-3,8	-	PUZ-ZM250YKA	1" - 1/2"
DAM ECG 1000 DX10-ME	2190	3-4,2	PUZ-ZM100VKA	PUZ-ZM100YKA	5/8" - 3/8"
DAM ECG 1500 DX14-ME	2920	3-4,2	PUZ-ZM125VKA	PUZ-ZM125YKA	5/8" - 3/8"
DAM ECG 2000 DX22-ME	4380	3-4,2	-	PUZ-ZM200YKA	1" - 3/8"
DAM ECG 2000 DX24-ME	4380	3-4,2	-	PUZ-ZM250YKA	1" - 1/2"
DAM ECG 2500 DX27-ME	5110	3-4,2	-	PUZ-ZM250YKA	1
DAM ECG 3000 DX27-ME	5840	3-4,2	-	PUZ-ZM250YKA	1

Pompa ciepła - VRF

Model	Nominalny przepływ powietrza (m <sup>3</sup> /h)	Zalecana wysokość montażu (m)	
DAM ECM 1500 VRF12-ME	2460	2,5-3,8	5/8" - 3/8"
DAM ECM 2000 VRF16-ME	3280	2,5-3,8	5/8" - 3/8"
DAM ECM 2000 VRF19-ME	3280	2,5-3,8	1" - 3/8"
DAM ECM 2500 VRF24-ME	4100	2,5-3,8	1" - 1/2"
DAM ECM 2500 VRF21-ME	4100	2,5-3,8	1" - 3/8"
DAM ECM 3000 VRF30-ME	4920	2,5-3,8	1" - 1/2"
DAM ECM 3000 VRF26-ME	4920	2,5-3,8	1" - 1/2"
DAM ECG 1000 VRF10-ME	2190	3-4,2	5/8" - 3/8"
DAM ECG 1500 VRF13-ME	2920	3-4,2	5/8" - 3/8"
DAM ECG 1500 VRF15-ME	2920	3-4,2	5/8" - 3/8"
DAM ECG 2000 VRF20-ME	4380	3-4,2	1" - 3/8"
DAM ECG 2000 VRF24-ME	4380	3-4,2	1" - 1/2"
DAM ECG 2500 VRF29-ME	5110	3-4,2	1
DAM ECG 2500 VRF25-ME	5110	3-4,2	1
DAM ECG 3000 VRF29-ME	5840	3-4,2	1

wymiary



L	A	B
1000	920	-
1500	1420	710
2000	1920	960
2500	2420	1210
3000	2920	1460