

Właściwości



- Energooszczędna kurtyna pompy ciepła: Do 70% redukcji kosztów i emisji CO₂ (tryb ogrzewania).
- Samonośna konstrukcja obudowy wykonana z ocynkowanej blachy stalowej, wykończone strukturalnie farbą epoksydowo-poliestrową w kolorze białym RAL9016 w standardzie. Inne kolory lub stal nierdzewna są dostępne na życzenie.
- Panel przedni z opcją dostosowywania i możliwością dołączania spersonalizowanych logo, znaków, projektów graficznych, obrazów itp.
- Obszary wlotowe znajdują się za przednim panelem. Nie wymagają konserwacji.
- Anodowane aluminiowe łopatki wylotowe, kształt płata, regulowany od 0 do 15° z każdej strony.
- Dwukrotnie wlotowe wentylatory odśrodkowe napędzane przez zewnętrzny silnik wirnika i niski poziom hałasu. Selektor 5-biegowy. Modele EC zmontowane z wentylatorami o bardzo niskiej wydajności.
- W komplecie wewnętrzny filtr wstępny.
- Tylko tryb ogrzewania: Zawiera sterowanie Plug&Play za pomocą 7-metrowego kabla RJ45 i pilota na podczerwień.
- Tryb chłodzenia i ogrzewania: Panel sterowania Plug&Play CS-5DX-NE slave DX z selektorem 5 prędkości. i 7-metrowy kabel telefoniczny w zestawie.
- DX 1:1:
Gotowy do podłączenia do zewnętrznego agregatu pomp ciepła typu MIDEA (R410A) z zaworem rozprężnym. Wymaga zestaw interfejsu DX przystosowany do kurtyny powietrznej i programowalny sterownik.
- DX VRF:
Gotowy do podłączenia do zewnętrznego agregatu pompy ciepła MIDEA VRF (R410A), nie wchodzi w skład zestawu, należy go dokupić. Wymaga zestawu interfejsu DX z zaworem rozprężnym przystosowanym do kurtyny powietrznej. Prosimy o konsultację.

Specyfikacja

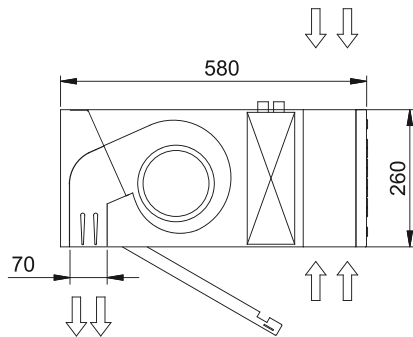
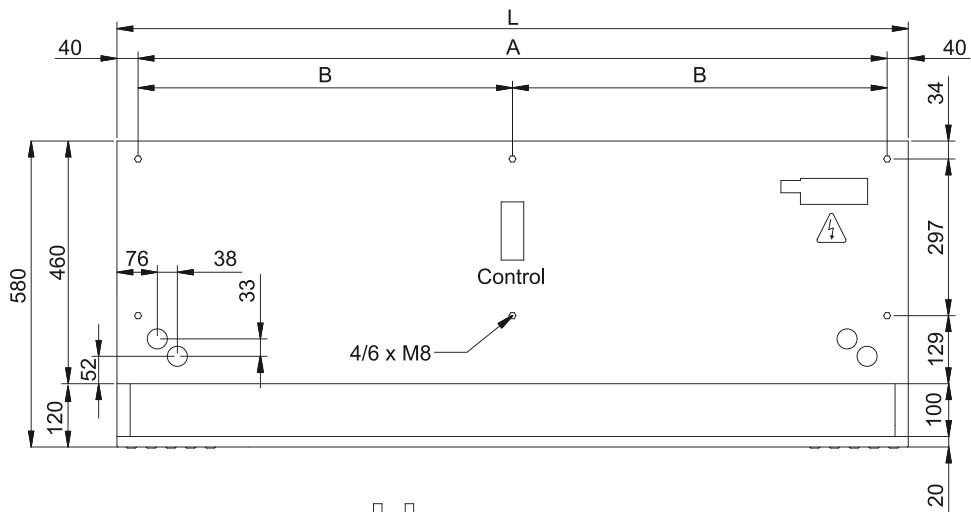
50Hz

| Pompa ciepła - VRF | | |
|-----------------------|------------------------------|---------------------------|
| Model | Nominalny przepływ powietrza | Zalecana wysokość montażu |
| | (m ³ /h) | (m) |
| DAM ECM 1500 VRF12-MD | 2460 | 2,5-3,8 |
| DAM ECM 2000 VRF16-MD | 3280 | 2,5-3,8 |
| DAM ECM 2500 VRF21-MD | 3280 | 2,5-3,8 |
| DAM ECM 3000 VRF26-MD | 3280 | 2,5-3,8 |
| DAM ECG 1000 VRF10-MD | 2190 | 3-4,2 |
| DAM ECG 1500 VRF13-MD | 2820 | 3-4,2 |
| DAM ECG 1500 VRF15-MD | 2820 | 3-4,2 |
| DAM ECG 2000 VRF24-MD | 4380 | 3-4,2 |
| DAM ECG 2500 VRF25-MD | 5110 | 3-4,2 |
| DAM ECG 2500 VRF29-MD | 5110 | 3-4,2 |
| DAM ECG 3000 VRF29-MD | 5840 | 3-4,2 |
| DAM ECG 3000 VRF34-MD | 5840 | 3-4,2 |

60Hz

| Pompa ciepła - VRF | | |
|-----------------------|------------------------------|---------------------------|
| Model | Nominalny przepływ powietrza | Zalecana wysokość montażu |
| | (m ³ /h) | (m) |
| DAM ECM 1500 VRF12-MD | 2460 | 2,5-3,8 |
| DAM ECM 2000 VRF16-MD | 3280 | 2,5-3,8 |
| DAM ECM 2500 VRF21-MD | 3280 | 2,5-3,8 |
| DAM ECM 3000 VRF26-MD | 3280 | 2,5-3,8 |
| DAM ECG 1000 VRF10-MD | 2190 | 3-4,2 |
| DAM ECG 1500 VRF13-MD | 2820 | 3-4,2 |
| DAM ECG 1500 VRF15-MD | 2820 | 3-4,2 |
| DAM ECG 2000 VRF24-MD | 4380 | 3-4,2 |
| DAM ECG 2500 VRF25-MD | 5110 | 3-4,2 |
| DAM ECG 2500 VRF29-MD | 5110 | 3-4,2 |
| DAM ECG 3000 VRF29-MD | 5840 | 3-4,2 |
| DAM ECG 3000 VRF34-MD | 5840 | 3-4,2 |

wymiary



| L | A | B |
|------|------|------|
| 1000 | 920 | - |
| 1500 | 1420 | 710 |
| 2000 | 1920 | 960 |
| 2500 | 2420 | 1210 |
| 3000 | 2920 | 1460 |