

Właściwości



- Energooszczędna kurtyna pompy ciepła: Do 70% redukcji kosztów i emisji CO2 (tryb ogrzewania).
- Samonośna konstrukcja obudowy wykonana z ocynkowanej blachy stalowej, wykończone strukturalnie farbą epoksydowo-poliestrową w kolorze białym RAL9016 w standardzie. Inne kolory lub stal nierdzewna są dostępne na życzenie.
- Panel przedni z opcją dostosowywania i możliwością dołączania spersonalizowanych logo, znaków, projektów graficznych, obrazów itp.
- Obszary wlotowe znajdują się za przednim panelem. Nie wymagają konserwacji.
- Anodowane aluminiowe łopatki wylotowe, kształt płata, regulowany od 0 do 15° z każdej strony.
- Dwukrotnie wlotowe wentylatory odśrodkowe napędzane przez zewnętrzny silnik wirnika i niski poziom hałasu. Selektor 5-biegowy. Modele EC zmontowane z wentylatorami o bardzo niskiej wydajności.
- Obejmuje tylko cewkę bezpośredniego nagrzewania z wbudowanymi czujnikami temperatury.
- Panel sterowania Plug&Play CS-5DX-NE slave DX z selektorem 5 prędkości. i 7-metrowy kabel telefoniczny w zestawie.
- DX 1:1:
Gotowy do podłączenia do zewnętrznego agregatu pomp ciepła typu LG (R410A) z zaworem rozprężnym. Wymaga zestaw interfejsu LG DX przystosowany do kurtyny powietrznej i programowalny sterownik.
- DX VRF:
Gotowy do podłączenia do jednostki zewnętrznej pompy ciepła LG VRF (R410A) i zawór rozprężny nie jest zawarty, klient powinien go zakupić. Wymagane zestaw LG VRF Interface przystosowany do kurtyny powietrznej i programowalna kontrola.

Specyfikacja

50Hz

Pompa ciepła - DX 1:1					
Model	Nominalny przepływ powietrza (m³/h)	Zalecana wysokość montażu (m)	Jednostka zewnętrzna		
			230Vx1	400Vx3	
DAM ECM 1000 DX8-LG	1640	2,5-3,8	UUC1 U40 (30)	-	5/8" - 3/8"
DAM ECM 1500 DX11-LG	2460	2,5-3,8	UUD1 U30 (36)	UUD3 U30 (36)	5/8" - 3/8"
DAM ECM 2000 DX16-LG	3280	2,5-3,8	UUD1 U30 (60)	UUD3 U30 (60)	5/8" - 3/8"
DAM ECM 2500 DX22-LG	4100	2,5-3,8	-	UU70W U34	1" - 3/8"
DAM ECM 3000 DX27-LG	4920	2,5-3,8	-	UU85W U74	7/8" - 1/2"
DAM ECG 1000 DX10-LG	2190	3-4,2	UUD1 U30 (36)	UUD3 U30 (36)	5/8" - 3/8"
DAM ECG 1500 DX15-LG	2920	3-4,2	UUD1 U30 (48)	UUD3 U30 (48)	5/8" - 3/8"
DAM ECG 2000 DX22-LG	4380	3-4,2	-	UU70W U34	1" - 3/8"
DAM ECG 2500 DX27-LG	5110	3-4,2	-	UU85W U74	7/8" - 1/2"
DAM ECG 2500 DX22-LG	5110	3-4,2	-	UU70W U34	1" - 3/8"
DAM ECG 3000 DX27-LG	5840	3-4,2	-	UU85W U74	7/8" - 1/2"

Pompa ciepła - VRF			
Model	Nominalny przepływ powietrza (m³/h)	Zalecana wysokość montażu (m)	
DAM ECM 1000 VRF8-LG	1640	2,5-3,8	5/8" - 3/8"
DAM ECM 1500 VRF12-LG	2460	2,5-3,8	5/8" - 3/8"
DAM ECM 2000 VRF16-LG	3280	2,5-3,8	5/8" - 3/8"
DAM ECM 2000 VRF19-LG	3280	2,5-3,8	1" - 3/8"
DAM ECM 2500 VRF24-LG	4100	2,5-3,8	1" - 3/8"
DAM ECM 2500 VRF21-LG	4100	2,5-3,8	1" - 3/8"
DAM ECM 3000 VRF26-LG	4920	2,5-3,8	7/8" - 1/2"
DAM ECG 1000 VRF10-LG	2190	3-4,2	5/8" - 3/8"
DAM ECG 1500 VRF15-LG	2920	3-4,2	5/8" - 3/8"
DAM ECG 2000 VRF24-LG	4380	3-4,2	1" - 3/8"
DAM ECG 2000 VRF20-LG	4380	3-4,2	1
DAM ECG 2500 VRF25-LG	5110	3-4,2	7/8" - 1/2"
DAM ECG 2500 VRF29-LG	5110	3-4,2	7/8" - 1/2"
DAM ECG 3000 VRF29-LG	5840	3-4,2	7/8" - 1/2"
DAM ECG 3000 VRF34-LG	5840	3-4,2	7/8" - 1/2"

60Hz



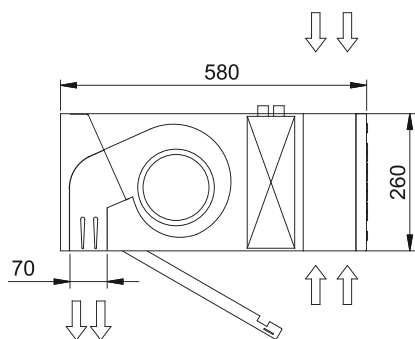
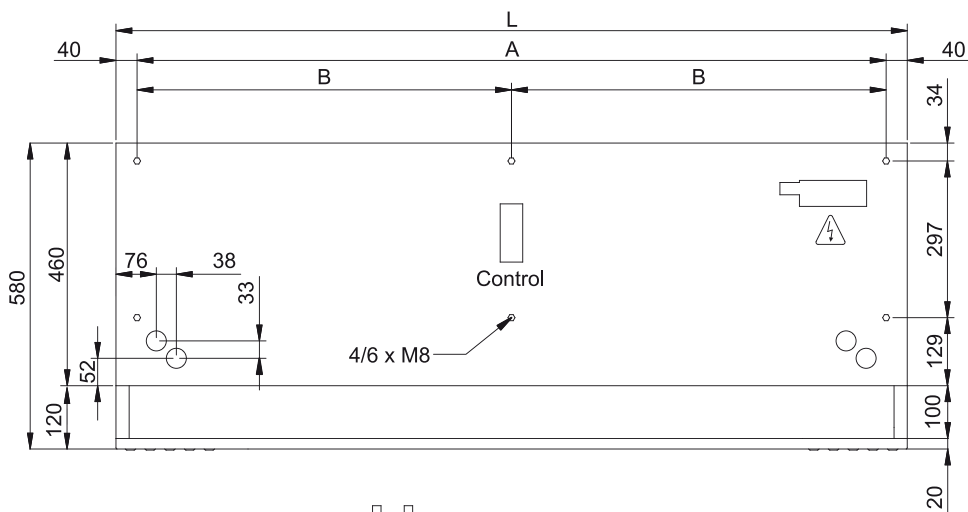
Pompa ciepła - DX 1:1

Model	Nominalny przepływ powietrza (m ³ /h)	Zalecana wysokość montażu (m)	Jednostka zewnętrzna		
			230Vx1	400Vx3	
DAM ECM 1000 DX8-LG	1640	2,5-3,8	UUC1 U40 (30)	-	5/8" - 3/8"
DAM ECM 1500 DX11-LG	2460	2,5-3,8	UUD1 U30 (36)	UUD3 U30 (36)	5/8" - 3/8"
DAM ECM 2000 DX16-LG	3280	2,5-3,8	UUD1 U30 (60)	UUD3 U30 (60)	5/8" - 3/8"
DAM ECM 2500 DX22-LG	4100	2,5-3,8	-	UU70W U34	1" - 3/8"
DAM ECM 3000 DX27-LG	4920	2,5-3,8	-	UU85W U74	7/8" - 1/2"
DAM ECG 1000 DX10-LG	2190	3-4,2	UUD1 U30 (36)	UUD3 U30 (36)	5/8" - 3/8"
DAM ECG 1500 DX15-LG	2920	3-4,2	UUD1 U30 (48)	UUD3 U30 (48)	5/8" - 3/8"
DAM ECG 2000 DX22-LG	4380	3-4,2	-	UU70W U34	1" - 3/8"
DAM ECG 2500 DX27-LG	5110	3-4,2	-	UU85W U74	7/8" - 1/2"
DAM ECG 2500 DX22-LG	5110	3-4,2	-	UU70W U34	1" - 3/8"
DAM ECG 3000 DX27-LG	5840	3-4,2	-	UU85W U74	7/8" - 1/2"

Pompa ciepła - VRF

Model	Nominalny przepływ powietrza (m ³ /h)	Zalecana wysokość montażu (m)	
DAM ECM 1000 VRF8-LG	1640	2,5-3,8	5/8" - 3/8"
DAM ECM 1500 VRF12-LG	2460	2,5-3,8	5/8" - 3/8"
DAM ECM 2000 VRF16-LG	3280	2,5-3,8	5/8" - 3/8"
DAM ECM 2000 VRF19-LG	3280	2,5-3,8	1" - 3/8"
DAM ECM 2500 VRF24-LG	4100	2,5-3,8	1" - 3/8"
DAM ECM 2500 VRF21-LG	4100	2,5-3,8	1" - 3/8"
DAM ECM 3000 VRF26-LG	4920	2,5-3,8	7/8" - 1/2"
DAM ECG 1000 VRF10-LG	2190	3-4,2	5/8" - 3/8"
DAM ECG 1500 VRF15-LG	2920	3-4,2	5/8" - 3/8"
DAM ECG 2000 VRF24-LG	4380	3-4,2	1" - 3/8"
DAM ECG 2000 VRF20-LG	4380	3-4,2	1
DAM ECG 2500 VRF25-LG	5110	3-4,2	7/8" - 1/2"
DAM ECG 2500 VRF29-LG	5110	3-4,2	7/8" - 1/2"
DAM ECG 3000 VRF29-LG	5840	3-4,2	7/8" - 1/2"
DAM ECG 3000 VRF34-LG	5840	3-4,2	7/8" - 1/2"

wymiary



L	A	B
1000	920	-
1500	1420	710
2000	1920	960
2500	2420	1210
3000	2920	1460