

Właściwości

Kurtyna powietrzna Minibel jest zalecana do małych drzwi do wysokości 1,8m, kiosków lub okien zmotoryzowanych. Może być również używana jako elektryczny grzejnik nad drzwiami, aby zapewnić ciepłe powitanie



- Samonośna konstrukcja obudowy wykonana z ocynkowanej blachy stalowej, wykończone strukturalnie farbą epoksydowo-poliestrową w kolorze białym RAL9016 w standardzie. Inne kolory są dostępne na życzenie.
- Anodowane aluminiowe łopatki wylotowe, kształt płata.
- Kompaktowe wentylatory osiowe, niski poziom hałasu.
- Typ "E" z elektrycznym elementem ekranowanym. Typ "A" bez ogrzewania, tylko powietrze.
- Zintegrowany przełącznik do sterowania wentylacją i ogrzewaniem.
- Zintegrowane przyłącze kablowe o długości 1,5 m. W zestawie wsparcie ścienne.

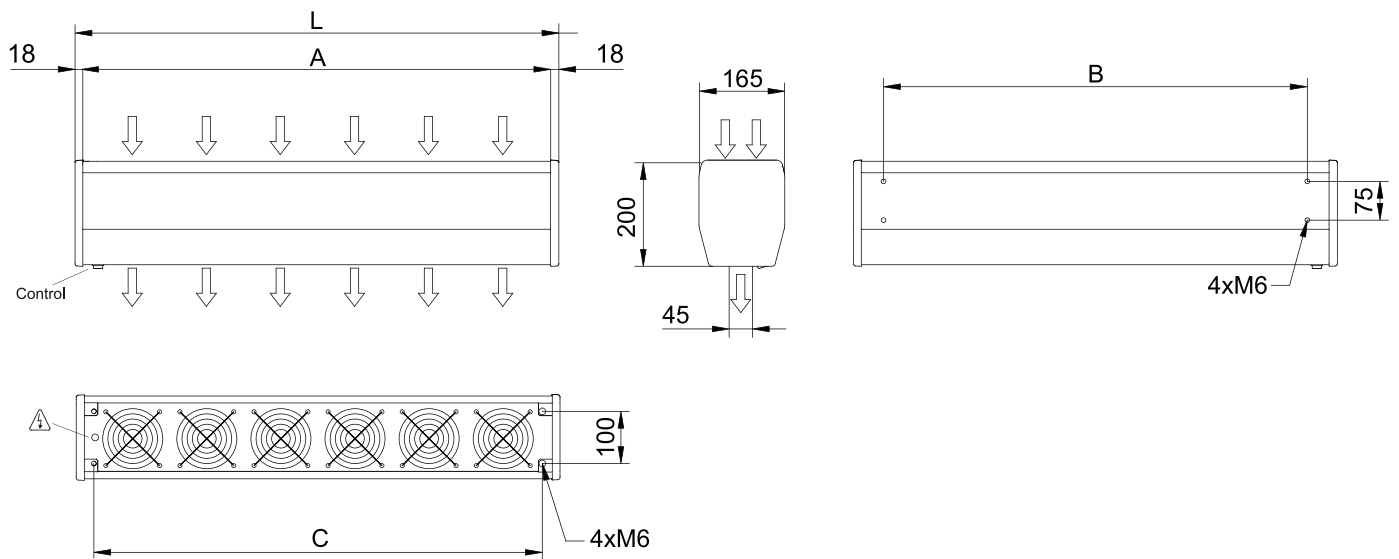
Specyfikacja

50Hz

Nieogrzewane		
Model	Nominalny przepływ powietrza (m ³ /h)	Zalecana wysokość montażu (m)
MIN 600 A	420	1,8
MIN 900 A	630	1,8

Nagrzewnica elektryczna				
Model	Nominalny przepływ powietrza (m ³ /h)	Elektryczna wydajność grzewcza		Zalecana wysokość montażu (m)
		230Vx1 (kW)		
MIN 600 E230	420	2,5		1,8
MIN 900 E230	630	3,2		1,8

wymiary



	L	A	B	C
MIN 600	636	600	520	566
MIN 900	936	900	820	866