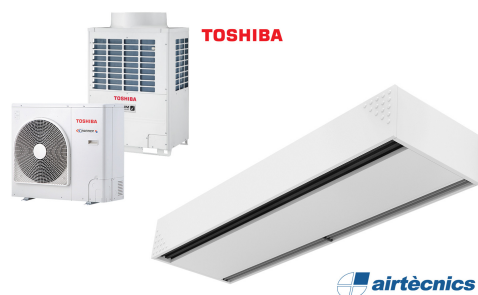


Właściwości



- Energooszczędna kurtyna pompy ciepła: Do 70% redukcji kosztów i emisji CO₂ (tryb ogrzewania).
- Samonośna konstrukcja obudowy wykonana z ocynkowanej blachy stalowej, wykończone strukturalnie farbą epoksydowo-poliestrową w kolorze białym RAL9016 w standardzie. Inne kolory lub stal nierdzewna są dostępne na życzenie.
- Panel przedni z opcją dostosowywania i możliwością dołączania spersonalizowanych logo, znaków, projektów graficznych, obrazów itp.
- Obszary wlotowe znajdują się za przednim panelem. Nie wymagają konserwacji.
- Anodowane aluminiowe łopatki wylotowe, kształt płata, regulowany od 0 do 15° z każdej strony.
- Dwukrotnie wlotowe wentylatory odśrodkowe napędzane przez zewnętrzny silnik wirnika i niski poziom hałasu. Selektor 5-biegowy. Modele EC zmontowane z wentylatorami o bardzo niskiej wydajności.
- Obejmuje tylko cewkę bezpośredniego nagrzewania z wbudowanymi czujnikami temperatury.
- Panel sterowania Plug&Play CS-5DX-NE slave DX z selektorem 5 prędkości. i 7-metrowy kabel telefoniczny w zestawie.
- DX 1:1:
Gotowy do podłączenia do zewnętrznego agregatu pomp ciepła typu TOSHIBA (R410A) z zaworem rozprężnym. Wymaga zestaw interfejsu TOSHIBA DX przystosowany do kurtyny powietrznej i programowalny sterownik.
- DX VRF:
Gotowy do podłączenia do jednostki zewnętrznej pompy ciepła TOSHIBA VRF (R410A) z zaworem rozprężnym, nie wchodzi w skład zestawu, klient powinien go zakupić. Wymaga TOSHIBA VRF Interface KIT przystosowany do kurtyny powietrznej i programowalny sterownik i zawór rozprężny, proszę zasięgnąć rady.

Specyfikacja

50Hz

Model	Nominalny przepływ powietrza (m ³ /h)	Pompa ciepła - DX 1:1		Zalecana wysokość montażu (m)
		Jednostka zewnętrzna 230Vx1	Jednostka zewnętrzna 400Vx3	
		DAM ECM 1500 DX11-TO	2460	
DAM ECM 2000 DX16-TO	3280	RAV-GM1601ATP-E	RAV-GM1601AT8P-E	2,5-3,8
DAM ECM 2000 DX19-TO	3280	-	RAV-GM2201AT8-E	2,5-3,8
DAM ECM 2500 DX21-TO	4100	-	RAV-GM2201AT8-E	2,5-3,8
DAM ECM 2500 DX24-TO	4100	-	RAV-GM2801AT8-E	2,5-3,8
DAM ECM 3000 DX26-TO	4920	-	RAV-GM2801AT8-E	2,5-3,8
DAM ECG 1000 DX10-TO	2190	RAV-GM1101ATP-E	RAV-GM1101AT8P-E	3-4,2
DAM ECG 1500 DX13-TO	2920	RAV-GM1401ATP-E	RAV-GM1401AT8P-E	3-4,2
DAM ECG 1500 DX15-TO	2920	RAV-GM1601ATP-E	RAV-GM1601AT8P-E	3-4,2
DAM ECG 2000 DX22-TO	4380	-	RAV-GM2201AT8-E	3-4,2
DAM ECG 2000 DX24-TO	4380	-	RAV-GM2801AT8-E	3-4,2
DAM ECG 2500 DX22-TO	5110	-	RAV-GM2201AT8-E	3-4,2
DAM ECG 2500 DX27-TO	5110	-	RAV-GM2801AT8-E	3-4,2
DAM ECG 3000 DX27-TO	5840	-	RAV-GM2801AT8-E	3-4,2

Model	Nominalny przepływ powietrza (m ³ /h)	Pompa ciepła - VRF	
		Zalecana wysokość montażu (m)	
DAM ECM 1500 VRF12-TO	2460	2,5-3,8	
DAM ECM 2000 VRF16-TO	3280	2,5-3,8	
DAM ECM 2000 VRF19-TO	3280	2,5-3,8	
DAM ECM 2500 VRF21-TO	4100	2,5-3,8	
DAM ECM 2500 VRF24-TO	4100	2,5-3,8	
DAM ECM 3000 VRF26-TO	4920	2,5-3,8	
DAM ECG 1000 VRF10-TO	2190	3-4,2	
DAM ECG 1500 VRF13-TO	2920	3-4,2	
DAM ECG 1500 VRF15-TO	2920	3-4,2	
DAM ECG 2000 VRF20-TO	4380	3-4,2	
DAM ECG 2000 VRF24-TO	4380	3-4,2	
DAM ECG 2500 VRF25-TO	5110	3-4,2	
DAM ECG 2500 VRF29-TO	5110	3-4,2	
DAM ECG 3000 VRF29-TO	5840	3-4,2	

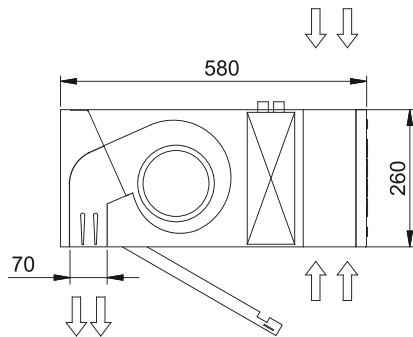
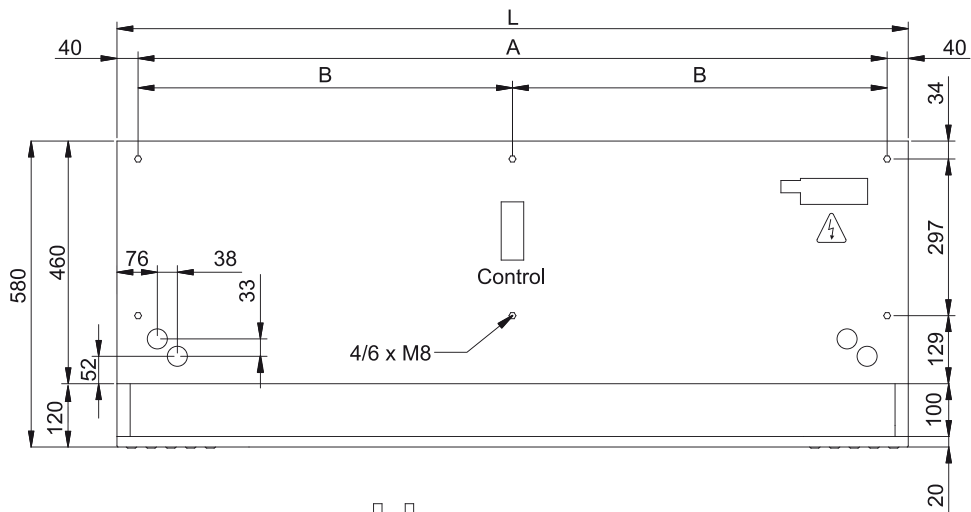
60Hz



Pompa ciepła - DX 1:1				
Model	Nominalny przepływ powietrza (m ³ /h)	Jednostka zewnętrzna		Zalecana wysokość montażu (m)
		230Vx1	400Vx3	
DAM ECM 1500 DX11-TO	2460	RAV-GM1101ATP-E	RAV-GM1101AT8P-E	2,5-3,8
DAM ECM 2000 DX16-TO	3280	RAV-GM1601ATP-E	RAV-GM1601AT8P-E	2,5-3,8
DAM ECM 2000 DX19-TO	3280	-	RAV-GM2201AT8-E	2,5-3,8
DAM ECM 2500 DX21-TO	4100	-	RAV-GM2201AT8-E	2,5-3,8
DAM ECM 2500 DX24-TO	4100	-	RAV-GM2801AT8-E	2,5-3,8
DAM ECM 3000 DX26-TO	4920	-	RAV-GM2801AT8-E	2,5-3,8
DAM ECG 1000 DX10-TO	2190	RAV-GM1101ATP-E	RAV-GM1101AT8P-E	3-4,2
DAM ECG 1500 DX13-TO	2920	RAV-GM1401ATP-E	RAV-GM1401AT8P-E	3-4,2
DAM ECG 1500 DX15-TO	2920	RAV-GM1601ATP-E	RAV-GM1601AT8P-E	3-4,2
DAM ECG 2000 DX22-TO	4380	-	RAV-GM2201AT8-E	3-4,2
DAM ECG 2000 DX24-TO	4380	-	RAV-GM2801AT8-E	3-4,2
DAM ECG 2500 DX22-TO	5110	-	RAV-GM2201AT8-E	3-4,2
DAM ECG 2500 DX27-TO	5110	-	RAV-GM2801AT8-E	3-4,2
DAM ECG 3000 DX27-TO	5840	-	RAV-GM2801AT8-E	3-4,2

Pompa ciepła - VRF		
Model	Nominalny przepływ powietrza	Zalecana wysokość montażu
	(m ³ /h)	(m)
DAM ECM 1500 VRF12-TO	2460	2,5-3,8
DAM ECM 2000 VRF16-TO	3280	2,5-3,8
DAM ECM 2000 VRF19-TO	3280	2,5-3,8
DAM ECM 2500 VRF21-TO	4100	2,5-3,8
DAM ECM 2500 VRF24-TO	4100	2,5-3,8
DAM ECM 3000 VRF26-TO	4920	2,5-3,8
DAM ECG 1000 VRF10-TO	2190	3-4,2
DAM ECG 1500 VRF13-TO	2920	3-4,2
DAM ECG 1500 VRF15-TO	2920	3-4,2
DAM ECG 2000 VRF20-TO	4380	3-4,2
DAM ECG 2000 VRF24-TO	4380	3-4,2
DAM ECG 2500 VRF25-TO	5110	3-4,2
DAM ECG 2500 VRF29-TO	5110	3-4,2
DAM ECG 3000 VRF29-TO	5840	3-4,2

wymiary



L	A	B
1000	920	-
1500	1420	710
2000	1920	960
2500	2420	1210
3000	2920	1460