

## Characteristics



- Energooszczędna kurtyna pompy ciepła: Do 70% redukcji kosztów i emisji CO<sub>2</sub> (tryb ogrzewania).
- Samonożna konstrukcja obudowy wykonana z ocynkowanej blachy stalowej, wykończona strukturalnie farbą epoksydowo-poliestrową w kolorze białym RAL9016 w standardzie. Inne kolory lub stal nierdzewna są dostępne na życzenie.
- Mikroperforowana kratka wlotowa z funkcjami filtra i automatycznego oczyszczania. W komplecie wewnętrzny filtr wstępny.
- Anodowane aluminiowe opaski wylotowe, kształt pła, regulowany od 0 do 15° z każdej strony.
- Dwukrotnie wlotowe wentylatory odrodkowe napędzane przez zewnętrzny silnik wirnika i niski poziom hałasu. Selektor 5-biegowy. Modele EC zmontowane z wentylatorami o bardzo niskiej wydajności.
- W komplecie wewnętrzny filtr wstępny.
- Panel sterowania Plug&Play CS-5DX-NE slave DX z selektorem 5-przewodowym i 7-metrowy kabel telefoniczny w zestawie.
- DX 1:1:  
Gotowy do podłączenia do jednostki zewnętrznej pompy ciepła DAIKIN Inverter (R410A) i :XXXX: zawór rozprężny nie jest zawarty, klient powinien go zakupić. Wymagane zestaw DAIKIN DX Interface przystosowany do kurtyny powietrznej i programowalna kontrola.
- DX VRV:  
Gotowy do podłączenia do jednostki zewnętrznej pompy ciepła DAIKIN VRV (R410A) i :XXXX: zawór rozprężny nie jest zawarty, klient powinien go zakupić. Wymagane zestaw DAIKIN VRV Interface przystosowany do kurtyny powietrznej i programowalna kontrola.

## Specifications

50Hz

### Pompa ciepła - DX 1:1

Model	Nominalny przepływ powietrza (m <sup>3</sup> /h)	Jednostka zewnętrzna 230Vx1	Jednostka zewnętrzna 400Vx3	Zalecana wysokość montażu (m)
ECM 1500 DX13-DA	2460	ERQ 100 AV1	ERQ 125 AW1	2,5-3,8
ECM 2000 DX18-DA	3280	ERQ 140 AV1	ERQ 200 AW1	2,5-3,8
ECM 2000 DX16-DA	3280	ERQ 125 AV1	ERQ 125 AW1	2,5-3,8
ECM 2500 DX24-DA	4100	-	ERQ 200 AW1	2,5-3,8
ECM 3000 DX25-DA	4920	-	ERQ 200 AW1	2,5-3,8
ECG 1000 DX10-DA	2190	ERQ 100 AV1	ERQ 125 AW1	3-4,2
ECG 1500 DX13-DA	2920	ERQ 100 AV1	ERQ 125 AW1	3-4,2
ECG 1500 DX15-DA	2920	ERQ 125 AV1	ERQ 125 AW1	3-4,2
ECG 2000 DX24-DA	4380	-	ERQ 200 AW1	3-4,2
ECG 2500 DX29-DA	5110	-	ERQ 250 AW1	3-4,2
ECG 2500 DX25-DA	5110	-	ERQ 200 AW1	3-4,2
ECG 3000 DX32-DA	5840	-	ERQ 250 AW1	3-4,2

### Pompa ciepła - VRV

Model	Nominalny przepływ powietrza (m <sup>3</sup> /h)	Jednostka zewnętrzna 400Vx3	Zalecana wysokość montażu (m)
ECM 1000 VRV8-DA	1640	-	2,5-3,8
ECM 1500 VRV12-DA	2460	-	2,5-3,5
ECM 2000 VRV16-DA	3280	-	2,5-3,8
ECM 2000 VRV19-DA	3280	-	2,5-3,8
ECM 2500 VRV21-DA	4100	-	2,5-3,8
ECM 2500 VRV24-DA	4100	-	2,5-3,8
ECM 3000 VRV26-DA	4920	-	2,5-3,8
ECM 3000 VRV30-DA	4920	-	2,5-3,8



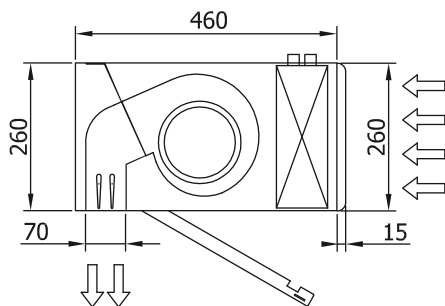
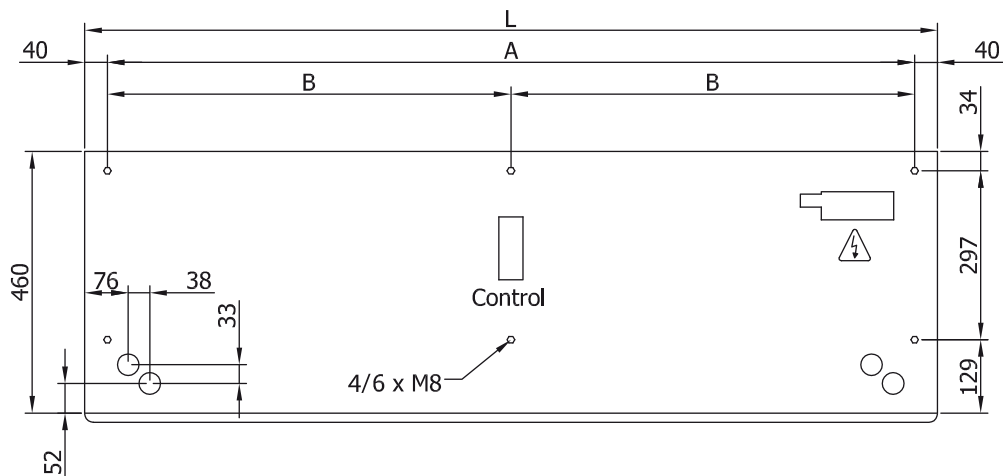
<b>Pompa ciepła - VRV</b>			
<b>Model</b>	<b>Nominalny przepływ powietrza (m³/h)</b>	<b>Jednostka zewnętrzna 400Vx3</b>	<b>Zalecana wysokość montażu (m)</b>
ECG 1000 VRV10-DA	2190	-	3-4,2
ECG 1500 VRV15-DA	2920	-	3-4,2
ECG 1500 VRV13-DA	2920	-	3-4,2
ECG 2000 VRV24-DA	4380	-	3-4,2
ECG 2000 VRV20-DA	4380	-	3-4,2
ECG 2500 VRV29-DA	5110	-	3-4,2
ECG 2500 VRV25-DA	5110	-	3-4,2
ECG 3000 VRV34-DA	5840	ERQ 250 AW1	3-4,2
ECG 3000 VRV29-DA	5840	ERQ 250 AW1	3-4,2

60Hz

<b>Pompa ciepła - DX 1:1</b>				
<b>Model</b>	<b>Nominalny przepływ powietrza (m³/h)</b>	<b>Jednostka zewnętrzna 230Vx1</b>	<b>Jednostka zewnętrzna 400Vx3</b>	<b>Zalecana wysokość montażu (m)</b>
ECM 1500 DX13-DA	2460	ERQ 100 AV1	ERQ 125 AW1	2,5-3,8
ECM 2000 DX18-DA	3280	ERQ 140 AV1	ERQ 200 AW1	2,5-3,8
ECM 2000 DX16-DA	3280	ERQ 125 AV1	ERQ 125 AW1	2,5-3,8
ECM 2500 DX24-DA	4100	-	ERQ 200 AW1	2,5-3,8
ECM 3000 DX25-DA	4920	-	ERQ 200 AW1	2,5-3,8
ECG 1000 DX10-DA	2190	ERQ 100 AV1	ERQ 125 AW1	3-4,2
ECG 1500 DX13-DA	2920	ERQ 100 AV1	ERQ 125 AW1	3-4,2
ECG 1500 DX15-DA	2920	ERQ 125 AV1	ERQ 125 AW1	3-4,2
ECG 2000 DX24-DA	4380	-	ERQ 200 AW1	3-4,2
ECG 2500 DX29-DA	5110	-	ERQ 250 AW1	3-4,2
ECG 2500 DX25-DA	5110	-	ERQ 200 AW1	3-4,2
ECG 3000 DX32-DA	5840	-	ERQ 250 AW1	3-4,2

<b>Pompa ciepła - VRV</b>			
<b>Model</b>	<b>Nominalny przepływ powietrza (m³/h)</b>	<b>Jednostka zewnętrzna 400Vx3</b>	<b>Zalecana wysokość montażu (m)</b>
ECM 1000 VRV8-DA	1640	-	2,5-3,8
ECM 1500 VRV12-DA	2460	-	2,5-3,5
ECM 2000 VRV16-DA	3280	-	2,5-3,8
ECM 2000 VRV19-DA	3280	-	2,5-3,8
ECM 2500 VRV21-DA	4100	-	2,5-3,8
ECM 2500 VRV24-DA	4100	-	2,5-3,8
ECM 3000 VRV26-DA	4920	-	2,5-3,8
ECM 3000 VRV30-DA	4920	-	2,5-3,8
ECG 1000 VRV10-DA	2190	-	3-4,2
ECG 1500 VRV15-DA	2920	-	3-4,2
ECG 1500 VRV13-DA	2920	-	3-4,2
ECG 2000 VRV24-DA	4380	-	3-4,2
ECG 2000 VRV20-DA	4380	-	3-4,2
ECG 2500 VRV29-DA	5110	-	3-4,2
ECG 2500 VRV25-DA	5110	-	3-4,2
ECG 3000 VRV34-DA	5840	ERQ 250 AW1	3-4,2
ECG 3000 VRV29-DA	5840	ERQ 250 AW1	3-4,2

Wymiary



L	A	B
1000	920	-
1500	1420	710
2000	1920	960
2500	2420	1210
3000	2920	1460